

NOTE SUR LA RÉCOLTE DES EUPHAUSIACÉS PÉLAGIQUES

par C. ROGER*

RÉSUMÉ

Les récoltes d'Euphausiacés obtenues au cours de dix stations avec un Midwater Trawl Isaacs-Kidd (IKMT) de dix pieds et un filet à plancton (FCO) de 1 mètre sont étudiées comparativement.

Le IKMT collecte un échantillon numériquement plus important que le FCO de tous les individus de taille égale ou supérieure au groupe de tailles 1,2 (diamètre thoracique, en mm), l'avantage du Midwater Trawl étant d'autant plus marqué que les spécimens sont de plus grande taille.

Une « surface utile » du IKMT est définie en fonction de la taille des individus considérés.

Il est suggéré que la courbe de sélection du IKMT affecte la courbe d'abondance de chaque espèce d'un « escapement apparent » qui dépend de la taille moyenne de l'espèce.

SUMMARY

This paper describes the results of a comparative analysis of the Euphausiids collections made with a tenfeet Isaacs-Kidd Midwater Trawl (IKMT) and a one-meter plankton net (FCO).

The Midwater Trawl catches as a whole more Euphausiids than the plankton net for all the size groups except for the 0,9 (a table indicates the equivalence between the size groups and the mean individual wet weight for the different species). A « useful surface » of the IKMT is given for each species as dependent on its mean size. The selection curve of the IKMT is shown to introduce an « apparent escapement » in the diagram of abundance of the species according to its own mean size.

INTRODUCTION

Dans les récoltes de plancton et de micronecton effectuées régulièrement dans le Pacifique Ouest Équatorial et Tropical au cours du programme de recherches océanographiques du Centre O.R.S.T.O.M. de Nouméa, les Euphausiacés représentent un groupe pélagique d'une très grande importance.

* Océanographe-biologiste, Centre ORSTOM de Nouméa (Nouvelle-Calédonie).

Nous allons tenter ici de déterminer quel échantillonnage en est offert par les deux engins sélectionnés pour leur capture, d'une part un filet à plancton conique (FCO) diamètre 1 mètre, mailles 000 (1,024 mm), d'autre part un Midwater Trawl Isaacs-Kidd (IKMT) de 10 pieds, constitué d'une partie antérieure à mailles de 6 mm et d'une partie postérieure formée d'un filet à plancton en mailles 000 (1,024 mm) (fig. 1).

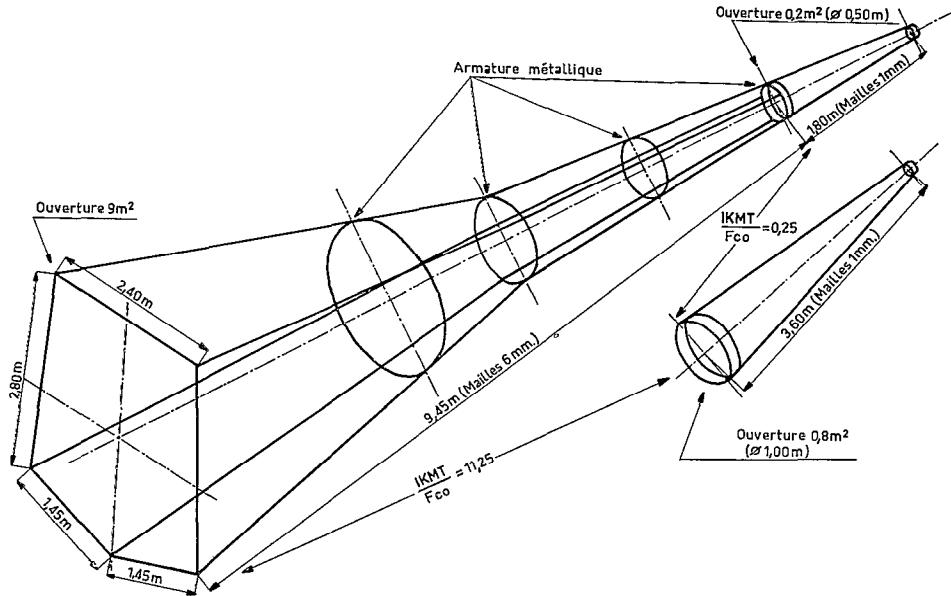


Fig. 1. — Midwater Trawl Isaacs-Kidd (IKMT) de 10 pieds et Filet Conique Ordinaire (FCO) de 1 mètre.

MATÉRIEL ET MÉTHODES

L'étude comparative des collectes des deux engins a été réalisée sur le matériel de dix stations sélectionnées de la croisière « BORA II » (tableau 1). Toutes ont présenté les caractéristiques suivantes : heure comprise entre 20 h et 23 h, le trait au IKMT précédant immédiatement celui au FCO ; traits obliques de la surface à une profondeur voisine de 300 mètres, un bathykymographe indiquant exactement la profondeur atteinte. Chaque récolte a été divisée en six groupes de tailles basés sur le diamètre thoracique, suivant une technique décrite précédemment (ROGER et WAUTHY, 1968), chaque groupe étant ensuite soumis à la détermination spécifique. Les spécimens de taille inférieure au groupe 0,9 n'ont pas été retenus.

La correspondance entre les groupes de tailles et les poids individuels moyens (poids humide, en mg) est indiquée en annexe pour chaque espèce.

Les espèces trop peu abondantes (moins de 50 spécimens au total) et les essais présentés par certaines autres ont été éliminés des données.

RÉSULTATS

Les résultats généraux sont exprimés dans le tableau 2.

TABLEAU I. — Position et profondeur des stations

Station	Point	Profondeur maximale atteinte (m)	
		IKMT	FCO
4	169 46 E-13 02 S	260	330
5	169 53 E-10 45 S	310	340
6	170 06 E- 7 48 S	290	290
7	170 15 E- 4 59 S	310	300
10	170 00 E- 1 24 S	320	270
12	169 64 E- 0 35 N	440	450
14	169 54 E- 2 39 N	440	420
16	179 30 E- 0 16 S	230	230
17	179 20 E- 2 54 S	390	360
18	179 43 E- 5 35 S	360	320
Profondeur maximale moyenne (m)		335	331

DISCUSSION

La comparaison quantitative des captures du IKMT et du FCO d'un point de vue théorique est extrêmement complexe. En effet (cf. fig. 1), le IKMT se compose de 2 parties différentes, la première en mailles de 6 mm (surface à l'embouchure 9 m²), la seconde en mailles de 1 mm (surface à l'embouchure 0,2 m²) de telle sorte qu'une espèce de grande taille sera collectée dès l'entrée du IKMT, une de petite taille seulement par la partie terminale, et une de taille moyenne ne sera retenue par les mailles de 6 mm qu'avec un pourcentage variable d'échappées. Autrement dit, le rapport $\frac{\text{IKMT}}{\text{FCO}}$ des surfaces utiles des deux filets variera, dans la pratique, entre 0,25 et 11,25 selon la taille de l'espèce considérée. Toutefois, ces données n'entrent en ligne de compte que lors d'une recherche de mesures absolues (par exemple biomasse par m³), alors que, dans le cadre du problème posé au départ de cette étude, les deux engins doivent être considérés comme des entités à comparer entre elles. Pour cette raison, tous les nombres obtenus ont été ramenés pour les deux filets à un parcours de 5000 mètres, sans chercher à leur appliquer aucun coefficient relatif aux dimensions de l'engin de capture.

A. Ensemble des récoltes :

On constate que, dans l'ensemble (tableau 2), le IKMT collecte 2,3 fois plus d'Euphausiacés que le FCO : 984 par 5000 mètres contre 420, en moyenne (rappelons que les tailles inférieures au groupe 0,9 ne sont pas prises en considération). Par ailleurs, la figure 2 montre que tous les groupes de tailles, à l'exception du 0,9 sont représentés par un nombre d'individus beaucoup plus élevé dans le IKMT que dans le FCO. Au point de vue numérique, on peut donc penser que, chaque fois que l'abondance de l'échantillon sera souhaitée, la préférence devra être accordée au IKMT pour toutes les tailles supérieures ou égales au groupe 1,2 alors que le FCO sera utilisé si la taille des animaux à étudier est inférieure ou égale au groupe 0,9.

TABLEAU 2. — Nombres totaux d'individus récoltés (nombres corrigés, chaque station étant ramenée à un parcours de 5000 mètres)

Groupe de tailles Engin	0,9		1,2		1,6		2,0		2,5		3,0		TOTAL		
	FCO	IKMT	FCO	IKMT	FCO	IKMT	FCO	IKMT	FCO	IKMT	FCO	IKMT	FCO	IKMT	Total
<i>Th. cristata</i>	1,4	0	0	6,2	0	3,1	1,6	10	1,1	6,3	2,6	22	6,7	48	55
<i>Th. tricuspidata</i>	48	32	5,7	164	9,3	644	5,5	881	12	1246	3,3	166	84	3133	3217
<i>Th. orientalis</i>	6,7	6,7	1,6	16	4,6	26	0	6,9	1,8	7,1	4,1	18	19	80	99
<i>Th. monacantha</i>	6,9	2,0	1,6	8,6	0	9,3	0	0	0	26	8,6	62	17	108	125
<i>Th. pectinata</i>	2,2	0	0	0	0	1,1	0,8	6,8	1,7	24	3,2	49	7,9	81	89
<i>Th. obtusifrons</i>	5,5	0	0,8	5,1	2,2	17	6,0	33	3,6	26	0,7	3,1	19	85	104
<i>Th. aequalis</i>	46	23	19	102	38	339	33	142	7,0	19	1,6	0	144	625	769
<i>S. carinatum</i>	269	98	4,3	14	0	0	0	0	0	0	0	0	273	111	384
<i>S. abbreviatum</i>	76	64	57	145	30	68	14	7,2	0,8	0	0	0	177	284	461
<i>S. affine</i>	150	33	4,6	2,9	0	0	0	0	0	0	0	0	154	35	190
<i>S. elongatum</i>	87	99	25	38	0	0	0	0	0	0	0	0	112	137	249
<i>S. longicorne</i>	130	46	26	16	4,7	1,8	0,8	0	0	0	0	0	162	64	226
<i>E. brevis</i>	57	41	2,0	7,6	0	0	0	0	0	0	0	0	59	48	108
<i>E. paragibba</i>	95	54	124	283	34	77	0	0	0	0	0	0	253	414	667
<i>E. diomedae</i>	1600	690	376	2141	162	645	30	16	0	0	0	0	2168	3492	5660
<i>E. tenera</i>	147	25	0	0	0	0	0	0	0	0	0	0	147	25	172
<i>N. tenella</i>	34	40	20	139	12	78	5,9	7,2	0,9	0	0	0	73	264	337
<i>N. microps</i>	112	148	20	111	12	107	11	65	0	0	0	0	155	431	586
<i>N. gracilis</i>	76	59	39	97	7,4	16	0,8	1,8	0	0	0	0	123	174	297
<i>N. seespinosus</i>	1,5	1,5	3,2	2,9	0,8	3,8	3,4	7,2	3,9	46	2,4	45	15	106	122
<i>N. boopis</i>	10	5,8	7,3	22	7,4	19	2,3	25	2,5	14	3,0	3,7	33	90	123
TOTAL.....	2961	1468	736	3319	325	2055	114	1210	35	1414	30	369	4201	9835	14037

B. Au niveau des espèces :

Au niveau de chaque espèce, on retrouve sensiblement les mêmes caractéristiques que pour l'ensemble des récoltes. Toutefois, plusieurs faits remarquables sont à noter :

1. « Surface utile » du IKMT :

Nous avons remarqué précédemment que les rapports des surfaces à l'embouchure $\frac{\text{IKMT}}{\text{FCO}}$ variaient de 11,25 à 0,25 selon que l'on considérait qu'une espèce donnée était capturée dès l'ouverture du IKMT ou seulement au niveau de sa partie terminale. On peut par conséquent en déduire :

--- que les espèces collectées uniquement par la partie terminale du IKMT présenteront un rapport $\frac{\text{nombre collecté par le IKMT}}{\text{nombre collecté par le FCO}}$ proche de 0,25,

— que les espèces capturées dès l'embouchure du IKMT présenteront un rapport voisin de 11,25,

— que pour les espèces intermédiaires, dont la partie antérieure du IKMT retient un pourcentage variable, le IKMT pourra être assimilé à un engin de surface utile S telle que : $S m^2 = 0,8 \times \frac{\text{nombre collecté par le IKMT}}{\text{nombre collecté par le FCO}} (0,8 m^2 = \text{surface du FCO à l'ouverture})$. (tableau 3).

2. Rapport entre la taille de l'espèce et le rapport $\frac{\text{nombre IKMT}}{\text{nombre FCO}}$:

Si l'on porte pour chaque espèce le point défini par les coordonnées taille moyenne et $\frac{\text{nombre IKMT}}{\text{nombre FCO}}$ (fig. 3) on constate une corrélation très nette, ce dernier rapport étant d'autant plus élevé que l'espèce est de plus grande taille. Dans la pratique, pour des commodités de calcul, la taille moyenne a été figurée ici sous forme d'indice obtenu pour chaque espèce en faisant la somme des produits *diamètre thoracique en mm (c'est-à-dire groupe de tailles) × % de la population faisant partie de ce groupe*.

3. « Escapement apparent ».

Si l'on représente les nombres collectés par le IKMT dans les différents groupes de tailles pour plusieurs espèces (fig. 4), on constate que le maximum apparent se situe d'autant plus vers les grandes tailles que l'espèce est plus grande : maximum d'individus récoltés dans le groupe 2,5 pour *Th. tricuspidata*, dans le groupe 1,6 pour *Th. aequalis* et dans le groupe 1,2 pour *N. tenella* par exemple. Or ces différentes espèces étant morphologiquement très proches l'une de l'autre, il est à peu près certain que le IKMT capture un pourcentage donné d'individus pour un certain groupe de tailles, quelle que soit l'espèce considérée.

Il y a donc un « *escapement apparent* », propre à chaque espèce (et différent de l'*escapement réel*, qui est le même pour toutes) dû au fait qu'un groupe de tailles donné se situe à des endroits différents de la courbe de population réelle en fonction de la taille propre de l'espèce (c'est-à-dire que le groupe 1,6 par exemple, représente des adultes chez *N. tenella* et des jeunes chez *Th. tricuspidata* et ainsi de suite).

TABLEAU 3

Espèce	Nombre IKMT		« Surface utile » du IKMT, en m ²
	Nombre FCO		
<i>Th. tricuspidata</i>	37,5 (*)		(*)
<i>Th. pectinata</i>	10,3		8,2
<i>Th. cristata</i>	7,1		5,7
<i>N. sexspinosus</i>	7,0		5,6
<i>Th. monacantha</i>	6,3		5,0
<i>Th. obtusifrons</i>	4,5		3,6
<i>Th. orientalis</i>	4,3		3,4
<i>Th. aequalis</i>	4,3		3,4
<i>N. tenella</i>	3,6		2,9
<i>N. microps</i>	2,8		2,2
<i>N. boopis</i>	2,8		2,2
<i>S. abbreviatum</i>	1,6		1,3
<i>E. paragibba</i>	1,6		1,3
<i>E. diomedae</i>	1,6		1,3
<i>N. gracilis</i>	1,4		1,1
<i>S. elongatum</i>	1,2		1,0
<i>E. brevis</i>	0,8		0,6
<i>S. carinatum</i>	0,4		0,3
<i>S. longicorne</i>	0,4		0,3
<i>S. affine</i>	0,2		0,2
<i>E. tenera</i>	0,2		0,2

(*) Aberrant ; probablement dû à des phénomènes d'essaims.

CONCLUSIONS

Les résultats exposés dans les pages précédentes permettent d'établir les faits suivants :

1. Le IKMT de 10 pieds fournit des échantillons quantitativement plus importants que le FCO de tous les groupes de tailles à l'exception du 0,9. Cet engin sera donc à préférer, chaque fois que l'abondance des récoltes sera souhaitée, pour l'étude des Euphausiacés dont le diamètre thoracique sera supérieur ou égal à 1,2 mm. Un tableau exposé en annexe fournit au niveau de chaque espèce la correspondance entre les groupes de tailles utilisés ici et les poids individuels moyens en mg (poids humides).

2. L'avantage du IKMT par rapport au FCO est d'autant plus important que la taille moyenne de l'espèce est plus élevée.

3. Il est possible de définir une « surface utile » du IKMT qui dépend de la taille propre de l'espèce considérée.

4. L'examen des données obtenues doit tenir compte, au niveau de l'espèce, et selon sa taille moyenne, des artefacts de sélection de l'engin (« escapement apparent »).

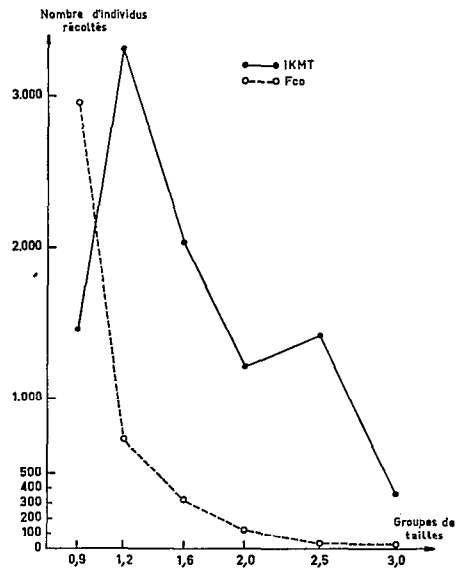


Fig. 2. — Nombre d'individus récoltés par les deux engins dans les différents groupes de tailles.

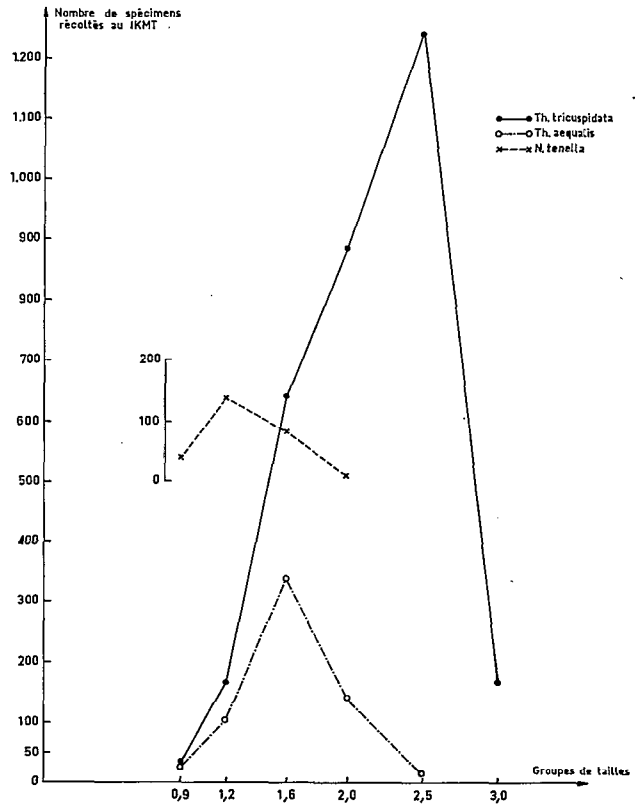


Fig. 4. — « Escapement apparent » du IKMT pour trois espèces de tailles différentes.

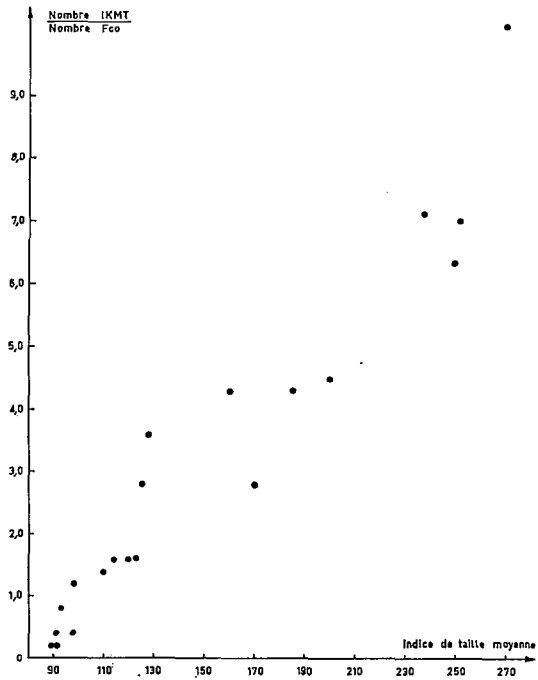


Fig. 3. — Relation entre la taille moyenne et le rapport $\frac{\text{nombre IKMT}}{\text{nombre FCO}}$ pour les 20 espèces.

ANNEXE

Correspondance entre les groupes de tailles et les poids individuels moyens (poids humides, en mg). Ce tableau a été établi postérieurement à l'étude qui précède et comprend deux groupes de tailles supplémentaires (0,7 et 3,5 mm de diamètre thoracique). Les mesures portant sur moins de 10 spécimens sont figurées en italique, celles obtenues sur plus de 100 spécimens notées en caractères gras.

Espèces	Groupe de tailles							
	0,7	0,9	1,2	1,6	2	2,5	3	3,5
<i>Th. cristata</i>	—	—	—	<i>16</i>	<i>50</i>	95	<i>181</i>	744
<i>Th. tricuspdata</i>	—	5	17	38	65	85	116	—
<i>Th. orientalis</i>	<i>2</i>	<i>8</i>	<i>20</i>	36	63	127	209	421
<i>Th. monacantha</i>	—	<i>13</i>	—	35	59	100	196	287
<i>Th. pectinata</i>	—	—	—	<i>48</i>	72	130	240	377
<i>Th. obtusifrons</i>	—	—	—	—	<i>79</i>	—	<i>171</i>	—
<i>Th. aequalis</i>	<i>1</i>	6	18	34	53	70	—	—
<i>Th. egregia</i>	—	—	—	<i>28</i>	<i>54</i>	—	—	<i>1162</i>
<i>S. carinatum</i>	<i>2</i>	3	—	—	—	—	—	—
<i>S. abbreviatum</i>	<i>2</i>	6	14	24	40	<i>44</i>	—	—
<i>S. maximum</i>	—	<i>9</i>	15	32	56	95	153	238
<i>S. elongatum</i>	<i>2</i>	7	11	—	—	—	—	—
<i>S. longicorne</i>	<i>2</i>	6	12	<i>17</i>	—	—	—	—
<i>S. affine</i>	2	3	4	—	—	—	—	—
<i>E. diomedae</i>	3	9	19	29	35	<i>38</i>	—	—
<i>E. paragibba</i>	<i>3</i>	8	18	26	<i>28</i>	—	—	—
<i>E. tenera</i>	3	4	<i>11</i>	—	—	—	—	—
<i>N. tenella</i>	<i>3</i>	9	20	31	40	<i>55</i>	—	—
<i>N. microps</i>	<i>4</i>	8	16	32	49	62	<i>90</i>	—
<i>N. gracilis</i>	—	9	14	23	—	—	—	—
<i>N. flexipes</i>	—	<i>8</i>	—	<i>30</i>	<i>65</i>	—	—	—
<i>N. sexspinosus</i>	—	—	—	<i>34</i>	<i>36</i>	—	184	<i>305</i>
<i>N. boopis</i>	—	<i>9</i>	21	37	66	102	144	<i>201</i>
<i>B. amblyops</i>	—	<i>10</i>	<i>19</i>	<i>36</i>	<i>58</i>	86	141	<i>218</i>

RÉFÉRENCES

- ARON (W. et Al.), 1965. — Towing characteristics of plankton sampling gear. *Limnol. and Oceanogr.* 10 (3) p. 333-340.
- BODEN (B. P.), JOHNSON (M. W.) and BRINTON (E.), 1955. — The Euphausiacea of the North Pacific. *Bull. Scripps Instn. Oceanogr.* 6(8) p. 287-400.
- BRINTON (E.), 1962 a. — The distribution of Pacific Euphausiids. *Bull. Scripps Instn. Oceanogr.* 8(2) p. 51-270.
- 1962 b. — Variable factors affecting the apparent range and estimated concentration of Euphausiids in the North Pacific. *Pacif. Sci.* 16(4) p. 374-408.
- FLEMINGER (A.) and CLUTTER (R. I.), 1955. — Avoidance of towed nets by zooplankton. *Limnol. and Oceanogr.* 10(1) p. 96-104.
- JERDE (C. W.), 1967. — A comparison of Euphausiid shrimp collections made with a micronekton net and a one-meter plankton net. *Pacif. Sci.* 21(2) p. 178-181.
- PONOMAREVA (L. A.), 1963. — Euphausiids of the North Pacific, their distribution and ecology. *Akad. Nauk. SSSR — Translated from Russian by Israel Program for Scientific Translations 1966.*
- ROGER (C.) et WAUTHY (B.), 1968. — Sur une technique de détermination de groupes de tailles applicable à l'étude de certains organismes planctoniques. *Sous presse dans Journal du Conseil* 32 (2).