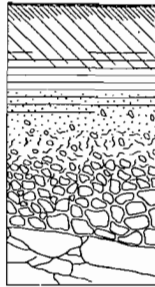


J. Y. LOYER Pédologue ORSTOM
R. ZOGBI Electronicien ORSTOM

RÉALISATION D'UNE CENTRALE DE MESURE ET D'ENREGISTREMENT AUTOMATIQUE DE CERTAINS PARAMÈTRES DU SOL



AVRIL 1980

OFFICE DE LA RECHERCHE SCIENTIFIQUE ET TECHNIQUE OUTRE-MER

CENTRE DE DAKAR - HANN



OFFICE DE LA RECHERCHE SCIENTIFIQUE
ET TECHNIQUE OUTRE-MER
CENTRE ORSTOM DE DAKAR

REALISATION D'UNE CENTRALE DE MESURE ET D'ENREGISTREMENT
AUTOMATIQUE DE CERTAINS PARAMETRES DU SOL

J.-Y. LOYER - PEDOLOGUE O.R.S.T.O.M.
R. ZOGBI - ELECTRONICIEN O.R.S.T.O.M.

AVRIL 1 9 8 0

1 - INTRODUCTION

L'objectif de cet appareil est de lire et d'enregistrer d'une manière automatique et quasi autonome les paramètres suivants : pH, pX, Eh, température du sol, afin de suivre leur évolution dans le cas particulier des sols de rizière au Sénégal

Dans le but de perfectionner le premier modèle de station de mesure automatique que nous avons réalisé et utilisé (J.-Y. LOYER et J. SUSINI 1978), nous avons conçu cette nouvelle station d'observation en ayant pour principal souci de remédier aux quelques imperfections du premier dispositif qui, dans l'ensemble, s'était révélé fiable sur le terrain. Les principaux points sur lesquels nous avons porté notre attention sont :

- la stabilisation du circuit d'alimentation
- l'élargissement de la gamme de mesure
- l'enregistrement du point zéro
- l'enregistrement de la température
- l'étanchéité des capteurs
- la miniaturisation de la station de mesure.

2 - MATERIEL UTILISE

La chaîne de mesure se décompose en plusieurs ensembles : capteurs, programmeurs, amplificateur, enregistreur et alimentation.

2.1. Les Capteurs :

- Electrode de référence au Calomel/KCl saturé, marque Tacussel, à pastille poreuse.
- Electrode spécifique Sodium à membrane de verre, marque Radiometer (type G 502 Na)
- Electrode de pH en verre haute solidité ou type pénétration (marques Tacussel - Beckman - Ingold).
- Electrodes de platine de notre fabrication constituées d'un fil de platine de 1mm^2 de section et de 1 cm de longueur extérieure.
- Thermistances pour liquides, sondes recouvertes de Vinyle ; temps de réponse 1 seconde.

Les capteurs les plus délicats à utiliser sont les électrodes de pH et les électrodes spécifiques Sodium à cause de leur résistance interne très élevée.

2.2. Les programmeurs à cames réglables, marque Crouzet.

- 18 voies, cycle 30 min. 12 Vcc
- 5 voies, cycle 24 h 12 Vcc

2.3. L'amplificateur

L'amplificateur doit posséder les caractéristiques suivantes :

- Très haute impédance d'entrée.
- Très faible courant de polarisation
- Faible bruit
- Faible consommation.

Nous avons utilisé un "ampli" fabriqué par Télédyne Philbrick : le modèle 1035 dont les principales caractéristiques sont les suivantes (garanties par le constructeur) :

- Impédance d'entrée : $10^{13} \Omega$, 1 pF
- Courant de polarisation : 150 femto ampères
- Bruit : exprimé en courant 15 f A crête à crête (entre 0 et 1,6 KHz)
- Dérive thermique : $25 \mu V/^{\circ}C$
- Consommation 3 mA

Son alimentation se fait symétriquement, le fonctionnement est garanti entre $\pm 12 V$ et ± 18 volts.

Malgré ses possibilités "élastiques" nous l'avons alimenté avec un bloc alimentation stabilisée de chez Télédyne (2301).

2.4. Le lecteur enregistreur

Dans la première phase de montage, le lecteur sera en même temps l'enregistreur. Cet enregistreur est un ESTERLINE ANGUS (représenté en France par INDELCO) modèle MINIGRAPH. C'est un enregistreur portatif miniature à 1 voie avec un système de frappe, l'aiguille du galvanomètre étant directement frappée sur le papier marqueur dont la vitesse de déroulement est de 15 cm/h. environ. Le galvanomètre choisi a les caractéristiques suivantes :

- Résistance interne : 1.000 Ω
- Sensibilité : (pleine échelle) 100 μ A

L'amplificateur 1035 étant capable de sortir 5 mA/12V, aucun problème de branchement ne se pose, la solution de facilité adoptée ici, consiste à mettre entre la sortie de l'amplificateur et le commun, une résistance réglable de 10 kilo-ohms en série avec le galvanomètre.

3 - THEORIE

La principale difficulté dans la réalisation de ce système de collecteur de données réside dans le fait que les capteurs possèdent des impédances très élevées (électrodes de verre pour la mesure du pH et du pNa). Les impédances de ces électrodes de verre varient de 30 M Ω à 1.300 M Ω en moyenne. Dans la chaîne de mesure réalisée, les électrodes ont une impédance de 400 M Ω . La difficulté est la suivante : étant donné que pour des raisons de prix de revient de l'appareil, il n'y a qu'un seul amplificateur, il faut nécessairement un système qui commute à tour de rôle les différents capteurs (cf. fig. 1a). Si le commutateur K était parfait aucun problème ne se poserait ; malheureusement toujours pour les mêmes raisons économiques nous utilisons soit un commutateur rotatif, soit un système à relais qui présente entre les plots et la référence une résistance de fuite qui est très grande. Le schéma correspondant à la figure 1a est représenté du point de vue des résistances en 1b avec :

- R_i = résistance interne de l'amplificateur
 R_{K1} à R_{Kn} = les résistances de fuite par rapport à la masse des contacteurs K_1 et K_n .
 R_{c1} à R_{cn} = les résistances internes des électrodes de mesure.

A l'entrée nous avons une résistance de fuite équivalente à

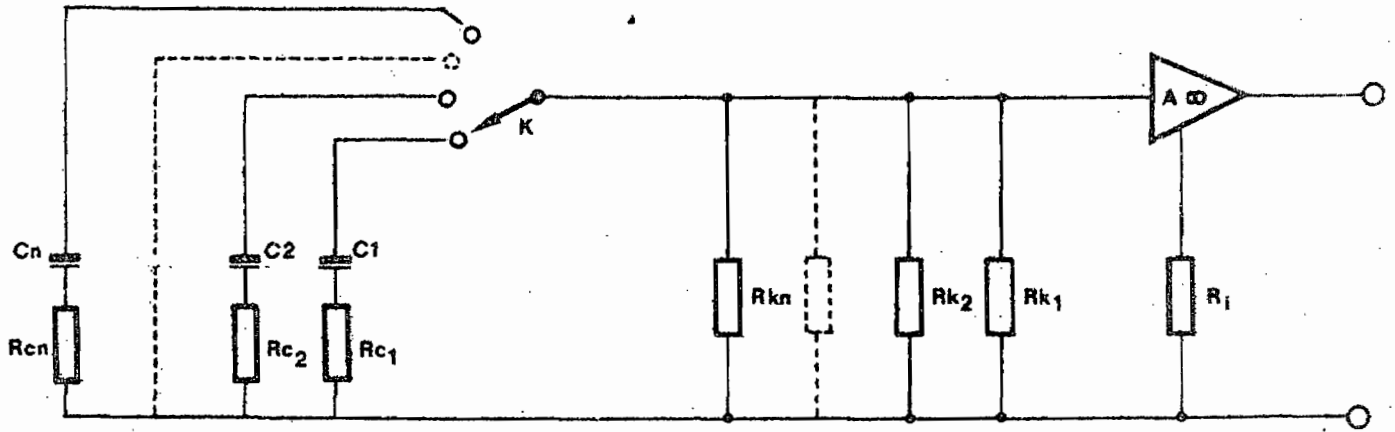
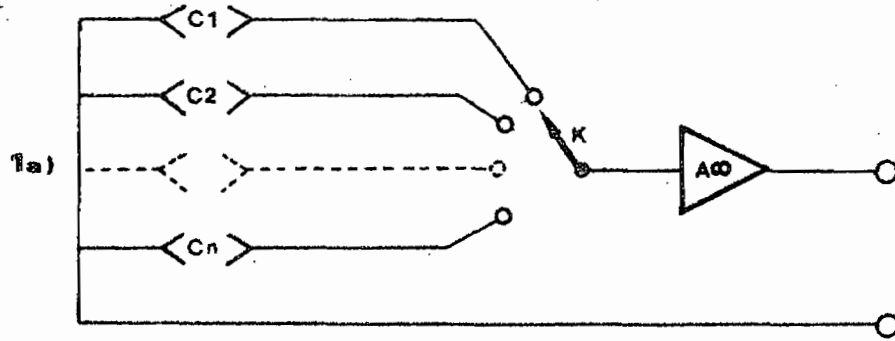
$$\frac{1}{R_f} = \sum_1^n \frac{1}{R_{K_i}}$$

si on suppose $R_{K1} = R_{Kc} = R_{Kn}$

$$\frac{1}{R_f} = \frac{n}{R_{Kn}}$$

c'est-à-dire une résistance de fuite $R_f = \frac{R_{Kn}}{n}$

La résistance interne de l'amplificateur R_i est telle que $R_i \gg R_f$. Le problème se situe donc dans la mise en parallèle des différents capteurs avec R_f . Pour que l'erreur de lecture faite par le système soit compatible avec la précision que nous recherchons, il faut que $\frac{\Delta V}{V}$ dû à ce branchement en parallèle, soit inférieur à 1/60. Cette valeur de 1/60 est simplement due au fait que nous ne cherchons pas à lire mieux que 0,01 pH.



1b)

1c)

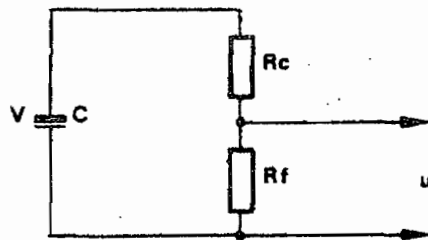


FIG 1. a, b etc

Si on se réfère à la figure 1c on a : $\frac{u}{V} = \frac{R_f}{R_c + R_f}$

Pour que l'erreur soit de 1/60 on peut poser : $u = \frac{53}{60} V$

donc $\frac{R_f}{R_c + R_f} = \frac{59}{60}$

soit $R_f = 59 R_c$

Dans le cas le plus défavorable $R_c = 1.300 M\Omega$ ce qui donne

$$R_f = 76 G\Omega$$

Les commutateurs utilisés ont une résistance de fuite de $50 G\Omega$, or on en a 6 en parallèle pour la haute impédance, ce qui fait $\neq 8.300 M\Omega$

Ceci implique donc qu'on ne peut brancher sur notre appareil que des électrodes dont la résistance interne soit telle que

$$R_c < 150 M\Omega$$

Erreur due au fait qu'on utilise des électrodes dont la résistance interne est de $400 M\Omega$:

On a : $u = \frac{8300 \times V}{8700 + 400} = 0,95 V$

Pour 1 unité pH, $V \neq 60 mV$ ceci donne une lecture $u = 54,7 mV$

Soit une erreur de moins de 0,06 unité de pH.

4 - MONTAGE DE LA STATION

4.1. L'alimentation est assurée par un accumulateur 12 V cc. de 32 Ah. qui assure 96 cycles minimum en mode continu ; la consommation totale de courant étant de l'ordre de 700 mA (programmeur 30' + journalier + ampli + enregistreur).

4.2. La programmation :

Un interrupteur permet de passer en mode "continu" et en mode "programmé" au choix. En mode continu, l'appareil fait un cycle de mesures - enregistrement toutes les demi-heures, sans arrêt. En mode programmé, les cycles d'une demi-heure ne sont faits que selon un programme préréglé par l'utilisateur à l'aide d'un 2° programmeur à 5 cames et 24 h. de durée de rotation. Ce programmeur journalier M1 pilote le cycle d'interrogation en intervenant sur la came K 18 du programmeur 30 minutes : (cf. fig.2). Il commute K'1 à K'5 à tour de rôle pendant un bref instant (environ 5 minutes) et à des instants déterminés par l'utilisateur ; dès que l'un des contacteurs K' se ferme, M2 tourne et le programme de 30 minutes tourne, entraînant la fermeture de K 18, qui maintiendra la rotation de M2 pendant tout le cycle. Kc permet de mettre M2 en rotation continue.

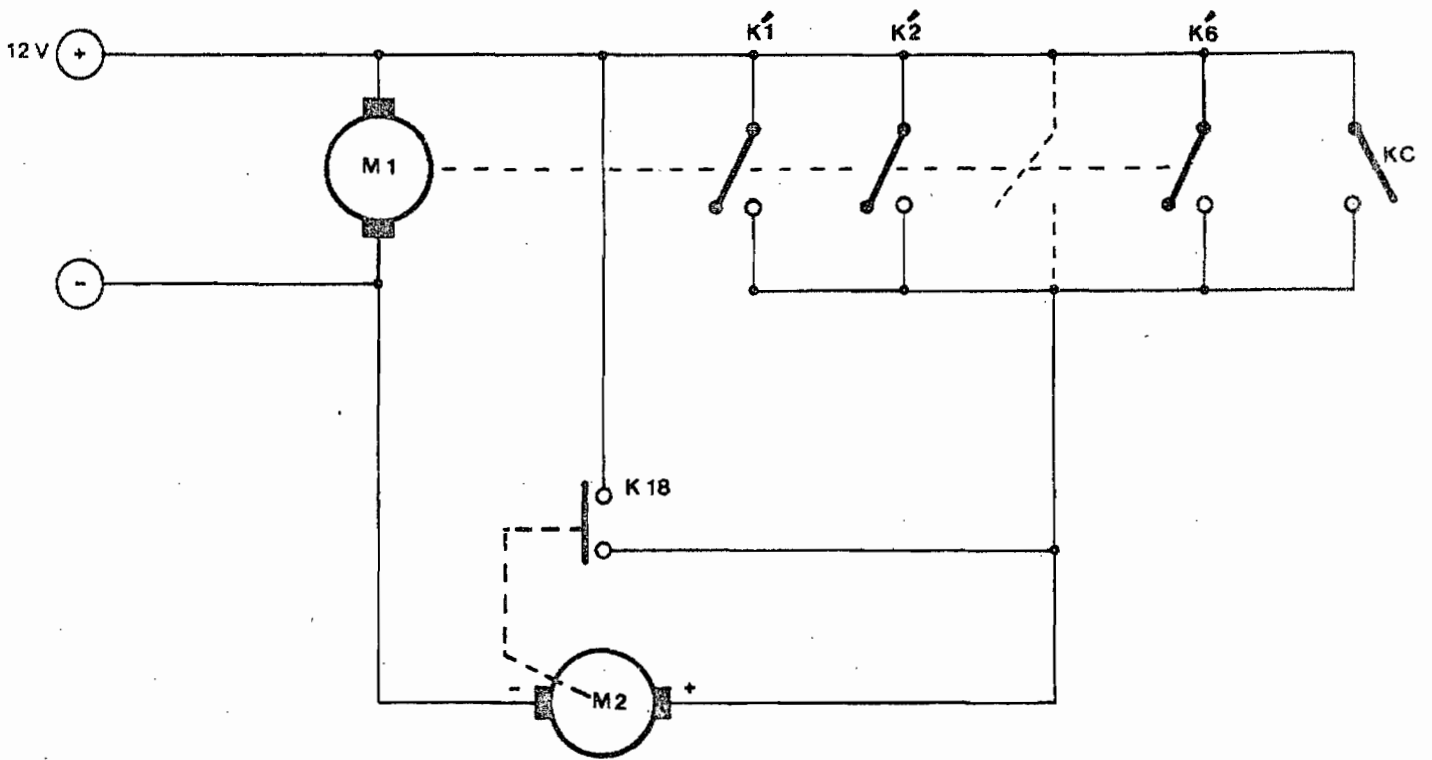


FIG. 2

Les diverses possibilités retenues sont donc :

- soit marche en continue du programmeur 30' (2 cycles par heure) commandée par sélecteur extérieur
- soit marche programmée commandée par le programmeur journalier :
 - . 1 cycle par 24 h
 - . 1 cycle par 12 h
 - . 1 cycle par 6 h

(en fait le cycle d'interrogation est répété 2 à 3 fois selon la largeur de l'ouverture des cames du journalier).

Compte tenu de la capacité du grand programmeur, nous avons réalisé un montage permettant l'interrogation et l'enregistrement successifs de 13 données dans l'ordre suivant :

- zéro électrique
- 5 capteurs haute impédance (pH - pX)
- 5 capteurs de potentiel redox
- 2 sondes de température

4.3. Le fonctionnement

L'interrogation de chacun des 13 capteurs dure environ deux minutes ce qui permet, compte tenu de la vitesse de déroulement du papier, l'enregistrement d'un trait vertical suffisamment long pour être lisible (0,5 cm) et assurer la mise en équilibre du capteur qui peut parfois présenter une légère inertie. En outre le réglage des cames a été fait de façon à assurer un léger chevauchement des interrogations successives ce qui évite à l'amplificateur d'avoir ses entrées "en l'air" et à l'aiguille de l'enregistreur un affolement ou un talonnage brutal.

En interrogation pH, les contacteurs K7, K17 et K16 sont commutés comme indiqué sur la figure 3. Dans ces conditions, l'entrée de l'ampli est commutée sur la ligne K1 à K6. Au temps t_1 , K1 devra se trouver fermé, et relier l'entrée au point commun par l'intermédiaire d'une résistance de 100 M Ω . Ceci permet de faire le zéro électrique.

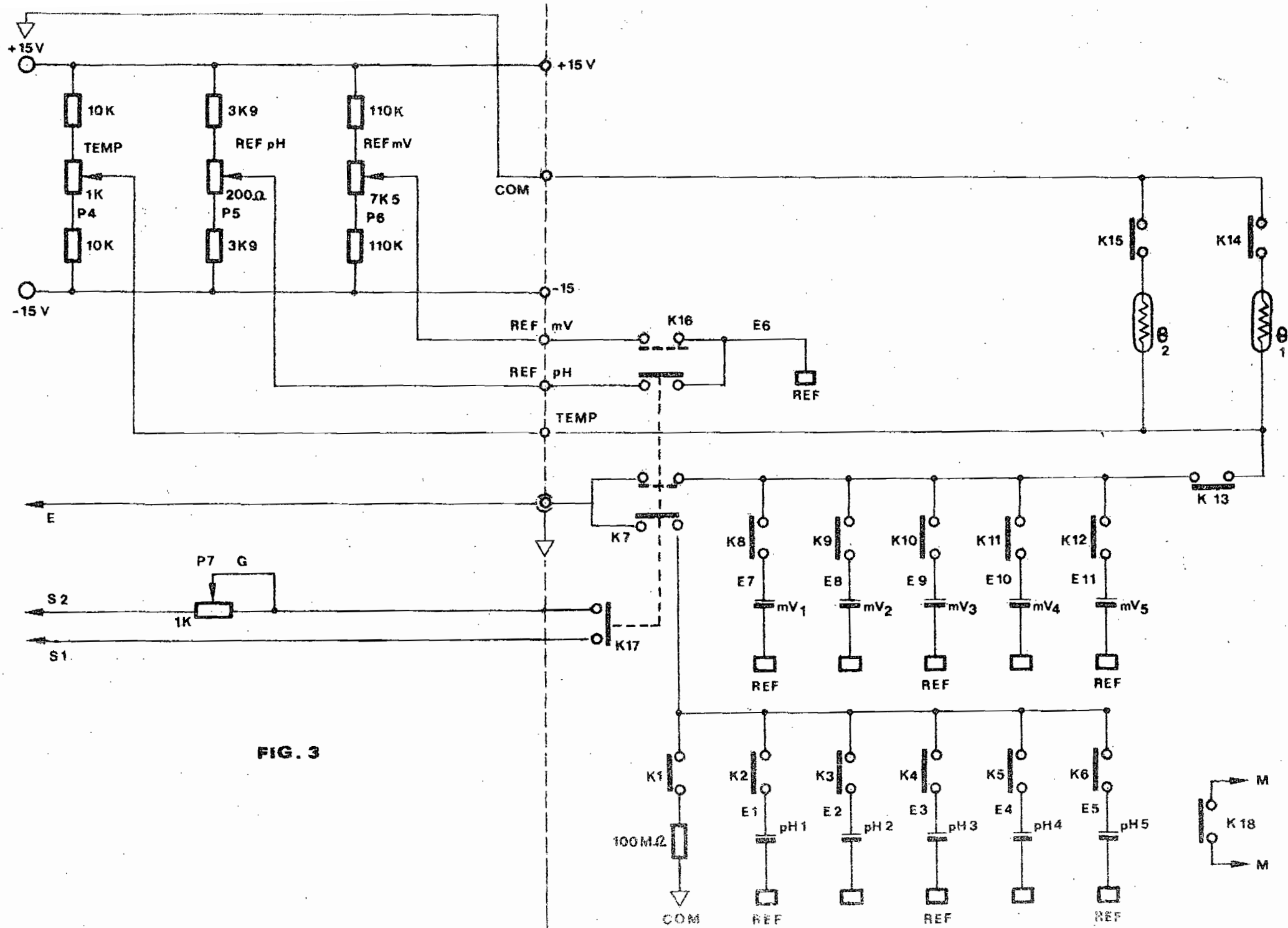


FIG. 3

Au temps suivant, K2 se ferme d'abord et K1 s'ouvre, ceci pour ne pas laisser l'entrée de l'amplificateur "en l'air". La nouvelle situation est la suivante : l'électrode de pH de l'entrée E₁ se trouve branchée sur l'entrée positive de l'ampli ; l'électrode de référence, par l'intermédiaire de K16 est reliée au curseur du potentiomètre REF-pH ; si le curseur du potentiomètre est tel que la tension sur la sortie REF-pH est de 0 volt, alors le niveau de la tension de référence pour la lecture du pH sera de 0 volt, donc un pH = 7 se présente par une déviation nulle du galvanomètre. Le fait de déplacer le curseur de REF-pH déplace le pH = 7 le long de la courbe d'enregistrement. Ceci permettra de mettre le niveau pH = 7 là où on le désire. Les commutateurs K3 à K6 se fermeront à tour de rôle pour la lecture de 5 mesures de haute impédance branchées aux entrées E₂ à E₅.

Une fois la lecture du dernier pH faite (E₅) alors K16, et K17 basculent K8 ferme le circuit sur l'entrée E₇.

La nouvelle situation est alors la suivante :

L'électrode de référence est reliée à REF-mV, et tout comme précédemment, on peut régler la référence mV là où on le veut.

Le contacteur K17 étant fermé, il met un parallèle sur le galvanomètre G, un potentiomètre réglable de 1K Ω qui permet de niveler les amplitudes maximales avec celle obtenue lors des lectures de pH. Les sorties S₁ et S₂ du galvanomètre seront utilisées pour des mesures de contrôle et aussi pour un branchement avec un atténuateur commutable selon les besoins.

Le schéma figure 3 donne les divers branchements en "dehors" de l'ampli.

On remarque que le circuit est partagé en 2 : à gauche, une partie ne comportant que le potentiomètre de réglage, ce sera le panneau de commande. On y voit les potentiomètres suivants :

- TEMP : Réglage du seuil de référence de température
- REF-pH : Réglage du seuil de référence de pH
- REF-mV : Réglage du seuil de référence de mV
- G : Réglage de la déviation du galvanomètre en position mV et température.

Le même processus de lecture se fait de K8 à K12.

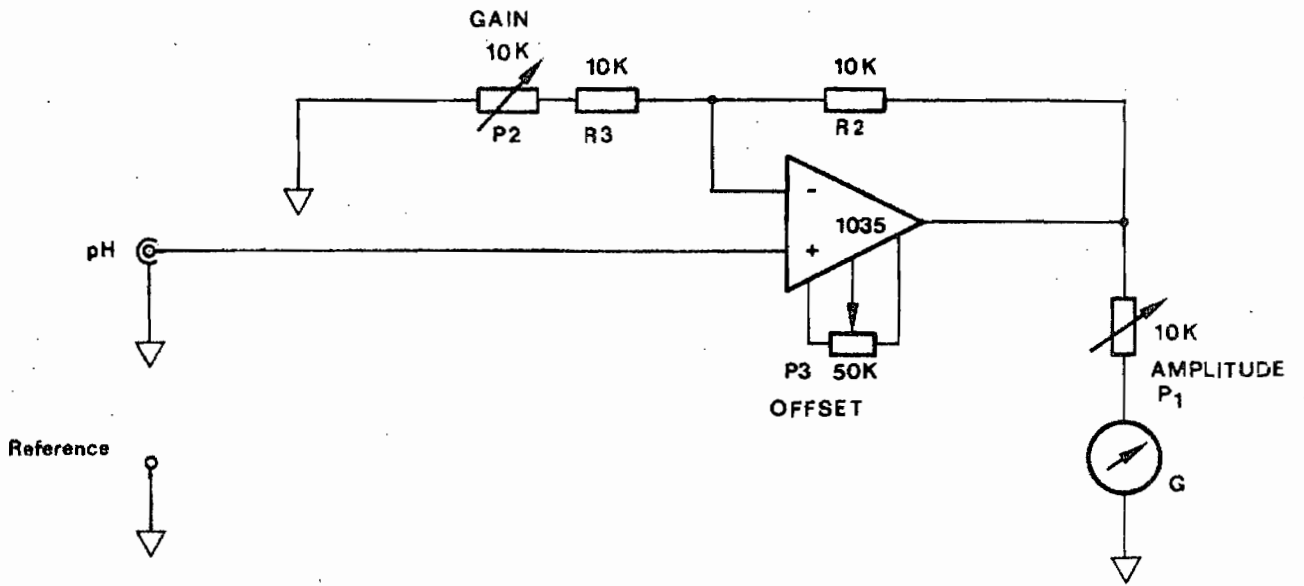


FIG. 4

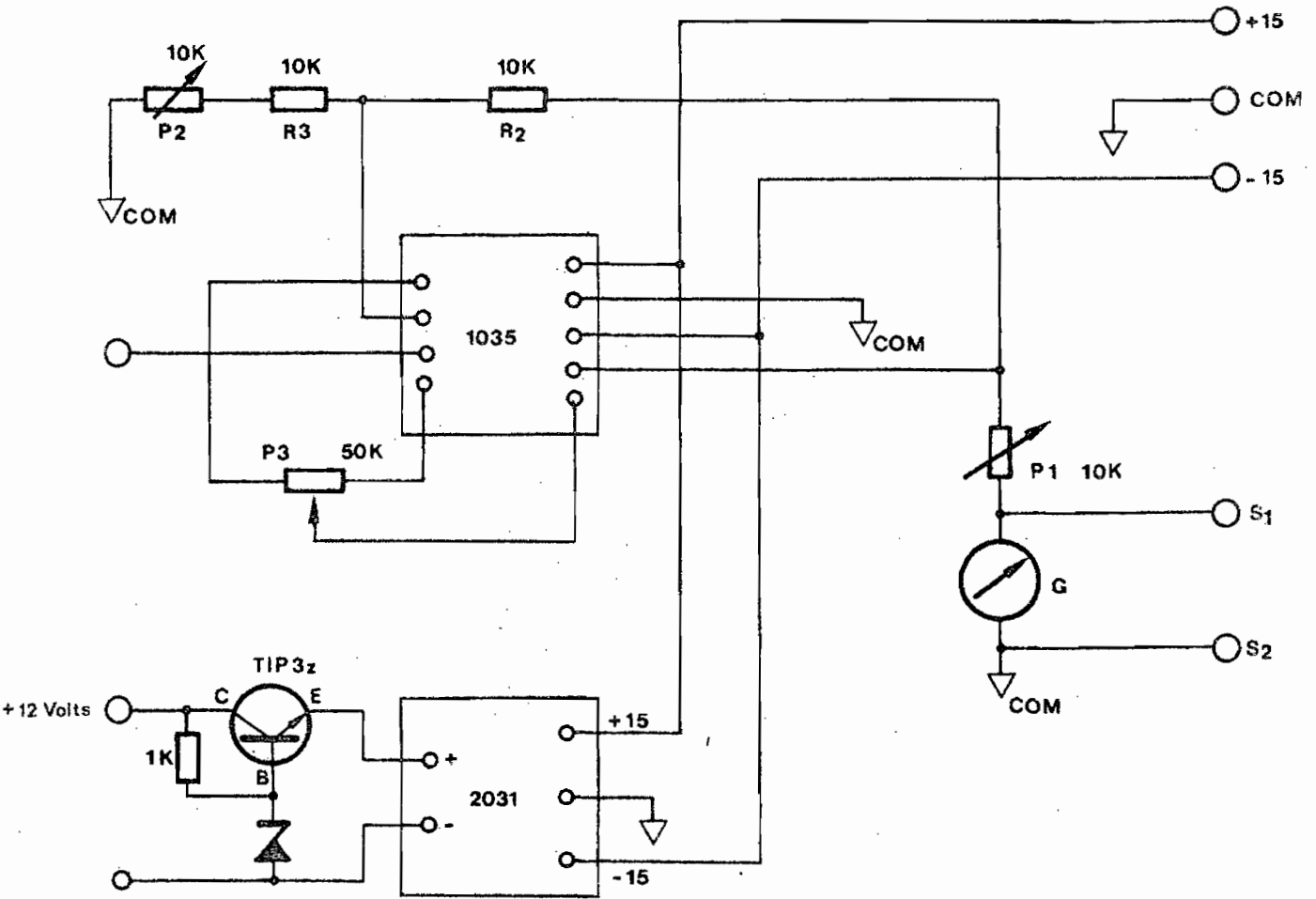


FIG. 5

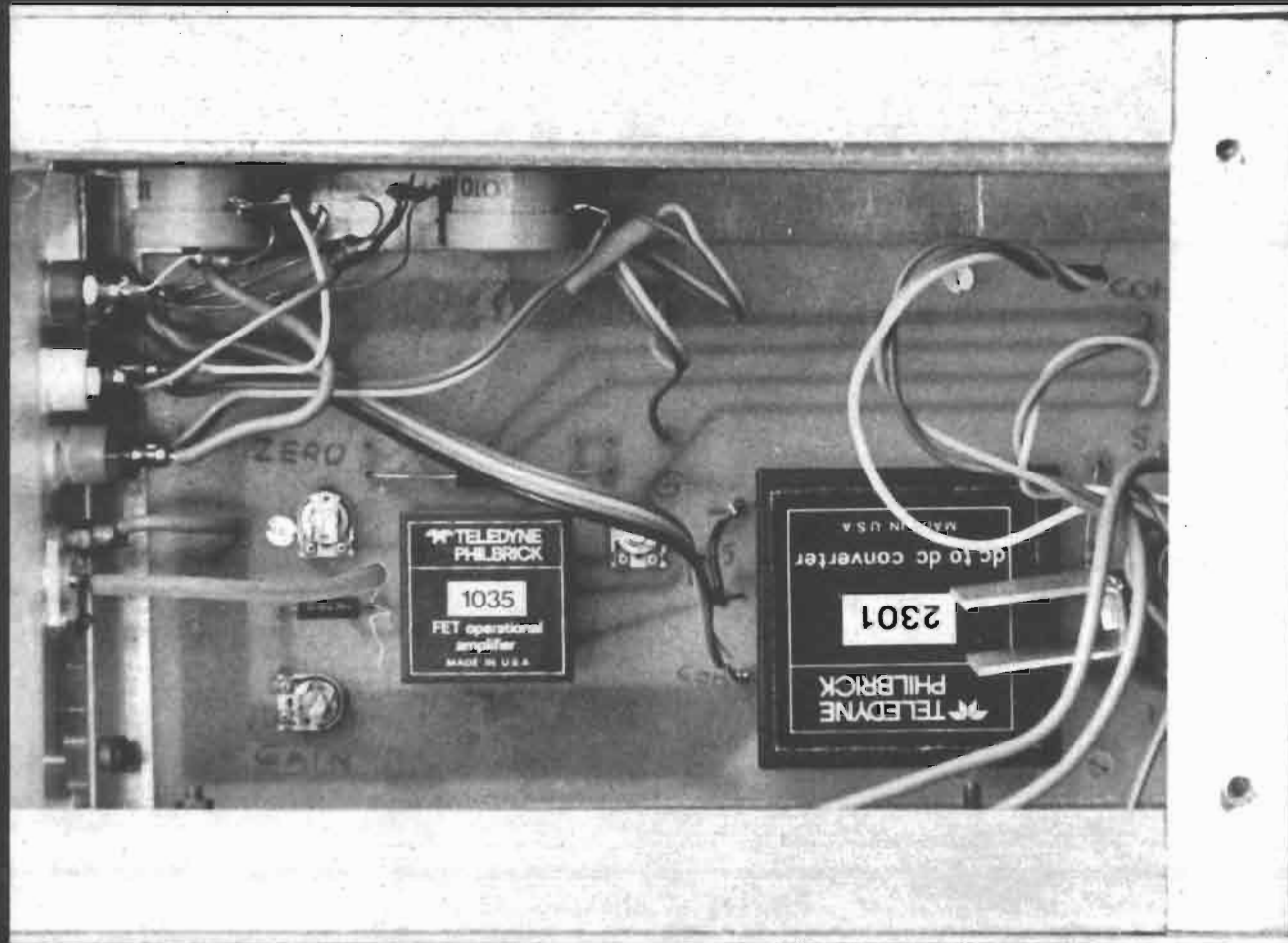


Photo POTTIER

Photo 1 _ Détail du montage de l'électronique : au premier plan, l'amplificateur et l'alimentation stabilisée, à gauche les entrées et sorties, au fond le circuit imprimé .

Au temps t_{13} , K13 se ferme et présente la situation suivante :
A la sortie du potentiomètre TEMP, il y a branché, ou θ_1 ou θ_2 , une des sondes de température. Ce sont des résistances dont la pente (négative) a pour valeur $0,23 \Omega / ^\circ\text{C}$ entre 25°C et 35°C . La résistance à 30° est de 9Ω . Le point diviseur fait avec des résistances de $10 \text{ K } \Omega$ et un potentiomètre de $1 \text{ K } \Omega$ nous donne virtuellement une source à courant constant.

Donc, la tension aux bornes de la sonde sera directement proportionnelle à la température. Le point de jonction $P_4 - \theta_1$ (ou θ_2) est directement relié à l'entrée de l'amplificateur. Le galvanomètre suivra fidèlement les variations de tension, donc de résistance, donc de température.

Contacteur K18 : Le contacteur K18 est fermé dès le départ du cycle et ne s'ouvre qu'après la fin du cycle, au moment du branchement du cycle suivant, c'est-à-dire quand on se retrouve avec K17 ouvert, K7 et K16 en position pour "pH" et K1 fermé.

Ceci permet 2 choses :

- 1) au prochain cycle on saura exactement où l'on en est ;
- 2) lors du fonctionnement en programmé, il élimine l'incertitude du temps de lecture due au 2° programmeur qui n'a pas la précision voulue à cause de son temps de rotation de 1 tour/heure.

Le moteur du programmeur sera donc commandé par une "impulsion" de quelques minutes le temps que K18 se ferme, le programme se trouve alors auto-commuté, et ne s'arrêtera que lorsque le cycle sera fait et repositionné à l'état initial.

4.4. Schémas de Montage

Les éléments essentiels étant constitués de 2 boîtes noires de moins de 5 cm de côté avec des "pattes de sortie", il est bon de donner le dessin de branchement de la partie amplificatrice et de son alimentation (schéma de principe figure 4 et photo 1). Le signal à mesurer est branché sur l'entrée non inversée. Le potentiomètre de 10 K Ω (P2) permet de ramener à zéro l'erreur de tension d'entrée. La contre réaction est constituée par R2, P2 et R3, le gain de l'ampli est réglé par P3. Avec une très bonne approximation, on peut écrire :

$$V_s = V_e \left(1 - \frac{R_2}{P_2 + R_3} \right)$$

V_s = tension de sortie

V_e = tension d'entrée

(en effet, le gain en boucle ouverte est de 120 dB sur charge adaptée) Le potentiomètre de 10 K Ω (P1) permet de régler l'amplitude de déviation du galvanomètre. Le gain de l'ampli en est réglé et calibré une fois pour toutes.

La figure 5 donne le câblage

On remarquera que l'alimentation stabilisée 2301 est précédée d'un montage régulateur à transistor ballast. Outre le fait que ce régulateur supplémentaire permet de fonctionner avec de très grandes variations, il permet aussi de protéger le circuit d'une inversion de polarité, lors du branchement sur la batterie d'accumulateurs.

Les points désignés par C O M représentent le point commun de zéro électrique ; ils constituent aussi une "garde" électrique autour du circuit.

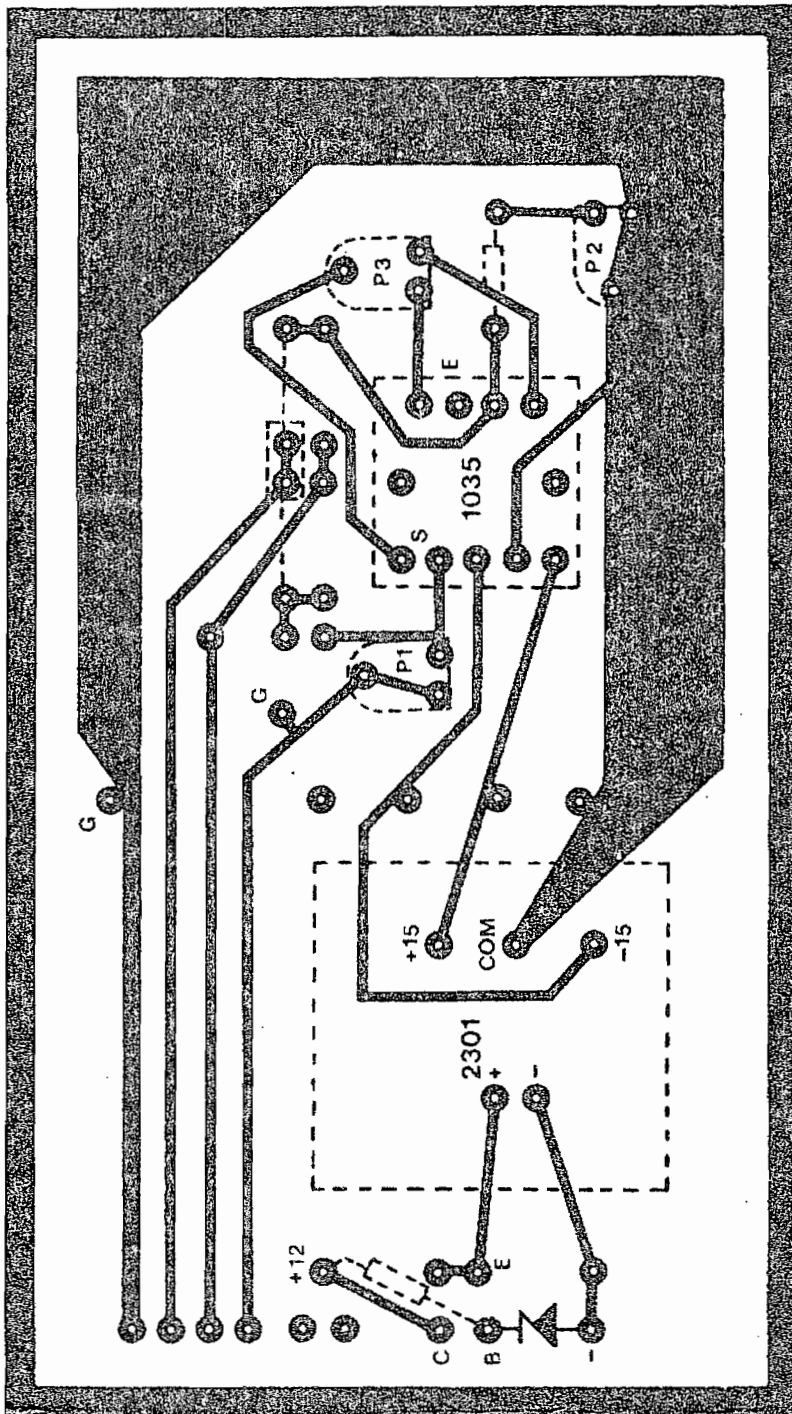


FIG. 6

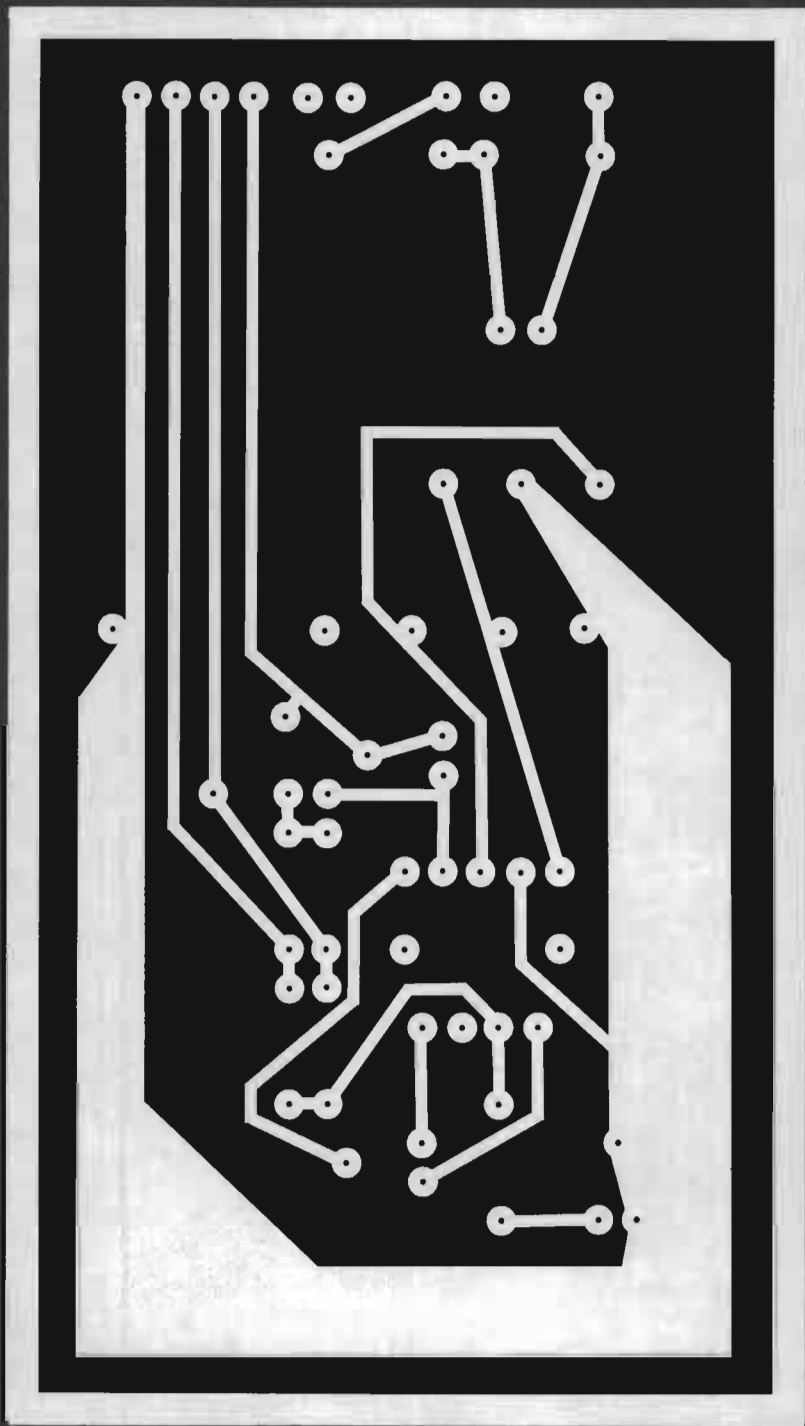


FIG . 7

Les figures 6 et 7 donnent le dessin du circuit imprimé.

N.B. : Sur le circuit imprimé, le transistor ballast n'avait pas été prévu au départ, un petit montage à côté du circuit est donc souhaitable.

On remarque 2 sorties ± 15 V avec le commun, ces sorties peuvent être utilisées pour donner un point de référence continuellement variable et réglable de l'extérieur.

4.5. Les Capteurs

Le problème principal qui se pose à ce niveau est l'étanchéité qui doit être parfaite en particulier dans notre cas (mesures sur sols de rizières submergées). Les observations faites par J. SUSINI (1979) sur l'état des électrodes de notre premier modèle après un séjour de deux années dans un sol hydromorphe sont intéressantes à cet égard.

Avant la présente expérimentation nous avons testé un certain nombre de produits (colles, résines, mastics) destinés à fixer les électrodes sur des cannes et devant donc adhérer sur des matériaux variés (verre, tubage en PVC, tube en chlorure de polyvinyle, caoutchouc). La colle Araldite assure une bonne rigidité mais une étanchéité variable (bonne sur le verre, médiocre sur le PVC et le tube cristal) ; nous l'avons associée à un mastic silicone Rubson (soit en mélange soit de façon justaposée).

- Les électrodes de pH en verre ont été partiellement incluses dans du tubage en PVC de longueur variable 1 m à 1,50 m, prolongé à l'amont par du tube de cristal souple gainant le câble blindé jusqu'à la fiche d'entrée.
- Le fil de platine utilisé pour les mesures de redox a été inclus à l'extrémité de petites seringues de verre colmatées à l'araldite, le contact avec le câble étant assuré par du mercure. Le montage des cannes est identiques à celui des électrodes de pH. Quelques cannes de marque Ponselle ont également été utilisées.
- L'électrode de pNa a été incluse à l'extrémité d'une canne de tensiomètre en plastique sur laquelle la tenue et l'étanchéité ont été assurés par l'araldite qui adhère bien à la fois sur ce verre et sur ce matériau.

- Les sondes de température gainées de polyvinyle ont été incluses dans de fines cannes en acier inoxydable et colmatées au Rubson.

Dans tous les cas une vaporisation de produit Teflon a été effectuée en plusieurs couches sur tous les raccords.

La longueur des cables électriques oscille entre 2 et 4 mètres et nous avons vérifié que ceci n'influçait pas la mesure. Dans l'essai d'utilisation de la station, les capteurs (photo 3), montés sur les cannes rigides étaient implantés verticalement dans le sol. L'électrode de référence est la même pour tous les capteurs ; la jonction liquide avec le sol est assurée à partir d'un réservoir par du KCl saturé au moyen de tubes de polyvinyle gros calibre terminés par un embout de verre effilé, le contact étant assuré par une très fine mèche d'amiante. Ce montage qui nous avait donné satisfaction lors de la première expérience assure un bon contact et ne diffuse que très peu de KCl dans le sol ; il maintient un potentiel de jonction stable sous réserve de contrôler régulièrement la saturation de la solution.

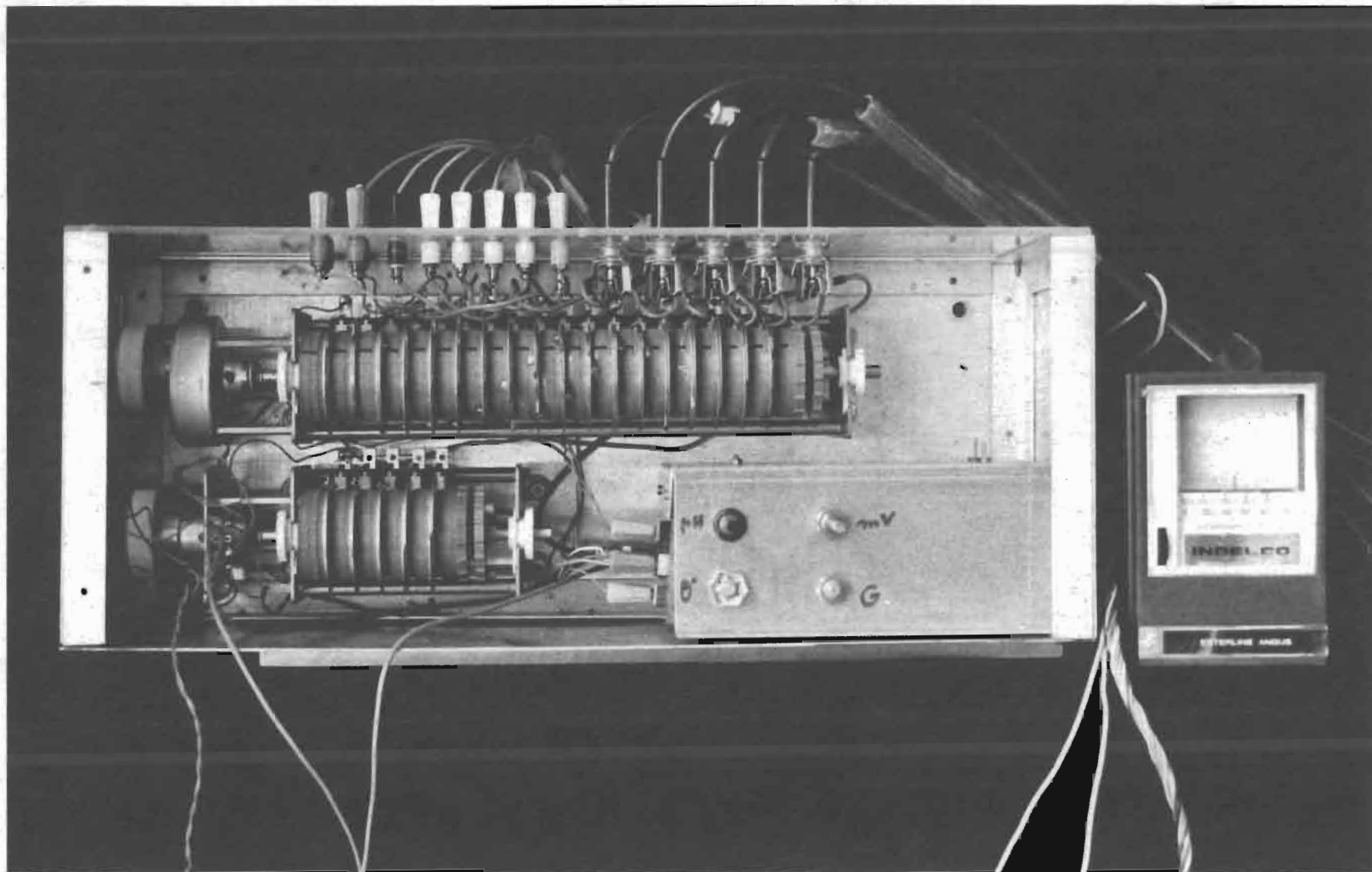


Photo POTTIER

Photo 2 — Vue d'ensemble de la centrale de mesure : à droite l'enregistreur, en haut les entrées des différents capteurs, dans le coffret les deux programmeurs et la boîte contenant le système électronique avec les quatre boutons de réglage .

5 - ETALONNAGE

L'appareil dispose de 4 réglages accessibles à l'utilisateur (cf photo n° 2).

- Point de référence pH
- Point de référence mV
- Point de référence température
- Réglage gain mV

Le montage réalisé permet de définir une gamme d'enregistrement différente pour chaque série de capteurs et celle-ci est variable grâce à l'utilisation des 3 potentiomètres permettant en intervenant sur le gain de rétrécir ou d'étaler la gamme de mesure :

- des millivolts (redox)
- des pH et pX
- de la température

Un choix de gamme a donc été effectué pour chacune de ces séries de capteurs et un étalonnage fait avec des solutions tampons appropriées et une électrode de référence stable.

5.1. Gamme des millivolts (Redox) : Nous avons retenu 650 mV pleine échelle (soit 15 mV par graduation du papier) ; et en décentrant le zéro nous avons couvert une gamme de mesure allant de - 425 à + 225 mV paraissant adaptée aux mesures que nous avons à effectuer sur les sols de rizière.

5.2. Gamme des pH : Nous avons choisi 0,1 unité pH par petite graduation ce qui permet de couvrir 5 unités de pH, pleine échelle ; en fonction des sols à étudier, nous avons calé la gamme de mesure entre pH 3 et pH 8.

5.3. Gamme des pNa : 5 mV par petite graduation, soit 250 mV pleine échelle permettant le choix d'une gamme de mesure allant de - 145 à + 105 mV ce qui rapporté à la courbe d'étalonnage de l'électrode permet de mesurer théoriquement de 10^{-6} à 10^{-1} mole/l de Sodium.



Photo LJIYER - POTTIER

**Photo 3 _ Vue d'ensemble de la station de mesure : au centre, la guérite
abritant l'appareillage, et de part et d'autre, les différents capteurs.**

5.4. Gamme des températures : Nous avons réglé le gain de façon à obtenir 1°C par petite division ce qui est une précision suffisante pour nos besoins et couvre 50°C d'amplitude (+10° à +60°C).

6 - UTILISATION DE LA STATION

L'essai d'utilisation a été conduit à Dakar sur des buses expérimentales de 1m^3 , remplies de sol, submergées et cultivées en riz pendant 4 mois au cours de l'hivernage 1979 (cf photo n° 3). La température élevée et la forte humidité de l'air en cette saison pouvaient laisser craindre une altération des composants : l'ensemble a donc été abrité dans une guérite aérée et protégée du soleil par un paillis. Durant tout le cycle de culture, la température n'a pas dépassé 35°/36°C dans l'abri. Aucune précaution particulière n'a été prise contre l'humidité de l'air.

Les différents éléments de la chaîne de mesure ont été régulièrement contrôlés tout au long de l'expérimentation à l'aide de solutions tampons et d'un appareil de mesure indépendant. La tenue de l'ensemble a été parfaite ; la légère dérive constatée pour le zéro électrique n'a pas dépassé 1/2 division. Les capteurs eux-mêmes n'ont pu être contrôlés qu'en fin d'expérimentation (cf. ci-après).

Les résultats obtenus feront l'objet d'un rapport séparé.

7 - CONTROLE DU DISPOSITIF APRES 4 MOIS D'EXPERIMENTATION

7.1. Etat des électrodes et contrôle de leur réponse

- Aucun dépôt ou enrobage n'a été relevé à l'oeil sur la partie sensible des capteurs.

Aucune infiltration n'était décelable, sauf pour une électrode de pH dont la réponse s'était montrée rapidement aberrante en raison d'une liaison défectueuse.

- Avant de tester leur réponse tous les capteurs ont subi un léger traitement soit de rinçage 36 h à l'eau distillée pour les électrodes de pH, de platine et les sondes de température, soit de trempage 48 h dans une solution 0,1 M/l de sodium pour l'électrode pNa. Ils ont été testés dans les mêmes conditions de température que lors de l'étalonnage initial et avec la même électrode de référence.

Electrodes de pH

| N° de l'électrode | Tampon pH 8 | | | Tampon pH 7 | | | Tampon pH 5 | | |
|---------------------|-------------|------|----------|-------------|------|----------|-------------|------|----------|
| | Réponse | | | Réponse | | | Réponse | | |
| | I | F | Δ | I | F | Δ | I | F | Δ |
| N° HS 1 | 8,0 | 8,10 | + 0,1 | 7,0 | 7,15 | + 0,15 | 5 | 5,05 | + 0,05 |
| N° 9 | 8,0 | 8,5 | + 0,5 | 7,0 | 7,4 | + 0,4 | 5 | 5,2 | + 0,2 |
| N° 8 | 8,0 | 8,7 | + 0,7 | 7,0 | 7,5 | + 0,5 | 5 | 5,3 | + 0,3 |
| N° 2 | 8,0 | 8,8 | + 0,8 | 7,0 | 7,6 | + 0,6 | 5 | 5,4 | + 0,4 |
| N° 6 (aberrante) | 8,0 | 6,9 | - 1,1 | 7,0 | 5,7 | - 1,3 | | | |

I = initiale ; F = finale

Mis à part l'électrode n° 6 dont la réponse est devenue très vite aberrante et a été retirée de la chaîne, les autres électrodes de pH montrent des différences variables avec la mesure initiale, mais allant toujours dans le même sens et d'autant plus accusée que le pH est alcalin. Remarquons que cette différence est plus grande pour les électrodes n°s 9 - 8 et 2 qui étaient au départ usagées, que pour l'électrode n° HS 1 qui était neuve.

Electrode pNa : La courbe d'étalonnage effectuée après la campagne de mesure montre un décalage régulier (5 à 6mV) correspondant sans doute à une perte de sensibilité de la membrane (cf. courbes fig. n° 8). La pente de la courbe d'étalonnage finale est identique à l'initiale.

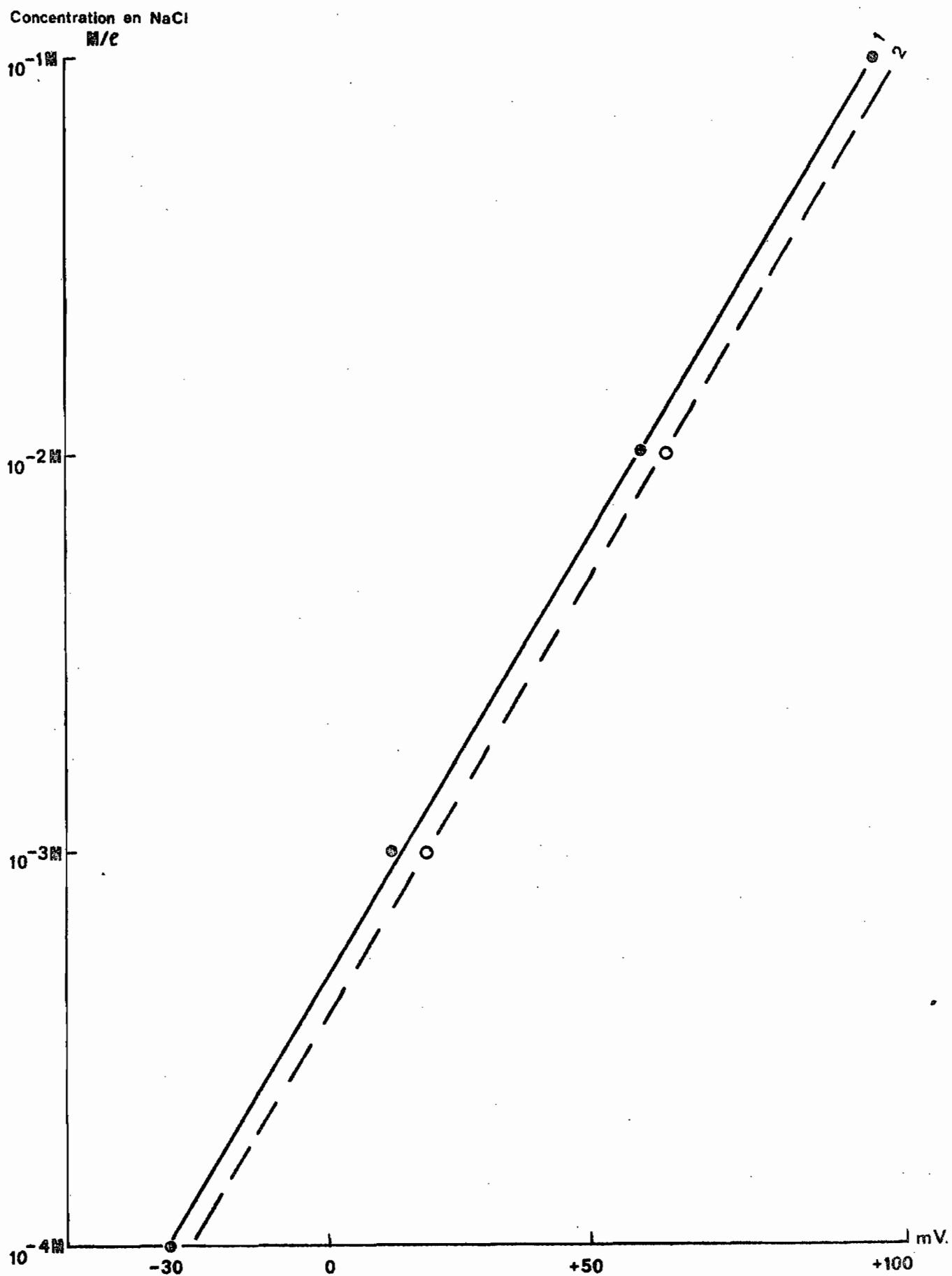
Electrodes de Platine : La réponse des 5 électrodes de platine au tampon de Zobell ne montre pas de différence par rapport à l'étalonnage initial (+ 185 mV/Calomel à 30°C) ce qui indique qu'aucun dépôt parasite ne les a contaminées.

Capteurs de température : Les thermistances répondent parfaitement aux tests de contrôle effectués entre + 10 et + 60°C, sans augmentation du temps de réponse.

Les liaisons KCl avec l'électrode de référence : la diffusion de KCl à travers les mèches d'amiante a été infime et celles-ci ont assuré le contact pendant toute la durée de l'expérience. Le liquide de jonction a néanmoins montré une petite variation par rapport à la saturation. C'est un point très important à surveiller dans une expérimentation en continu.

FIG 8. Courbes d'étalonnage : Electrode spécifique Sodium (Radiometer G502 Na)
(Réf Calomel - KCl saturé)

- ① avant séjour dans le sol (Dakar - Juillet 1979)
- ② après séjour dans le sol (Dakar - Nov. 1979)



B I B L I O G R A P H I E

DAMAYE, R. - L'amplificateur opérationnel - Editions Radio.

GOODENOUGH, F. - Operational amplifier parameter definition and measurement guide. Applications Bulletin Teledyne Phylbrick, Juin 1976.

GOUDET - Electronique Industrielle. Masson

LOYER, J.-Y. et SUSINI, J. - Réalisation et Utilisation d'un ensemble automatique pour la mesure en continu et "in situ" du pH, Eh et pNa du sol. Cah. ORSTOM - Pédol. Vol XVI n° 4 1978.

PATSTONE, W. - Designing femtoampere circuits AN3 Phylbrick.

SILEN, H. - Principe et Application des circuits intégrés linéaires. Editions Radio.

SUSINI, J. - Note sur la tenue d'électrodes ayant séjourné deux années enfouies dans le sol - 1979 - ORSTOM/TUNIS.

Cours d'électronique de maîtrise de Physique Appliquée de la Faculté des Sciences de Dakar.