

P O L Y N E S I E F R A N C A I S E

O.R.S.T.O.M.

Service de l'Economie Rurale

LES CULTURES SUR "MOTU" :
ÉTUDE DU DEVENIR DE LA TERRE D'APPORT

Rémi JAMET

Notes et Documents des Sciences de la Terre

N° 26

PEDOLOGIE

O.R.S.T.O.M.

TAHITI

1984

SOMMAIRE

	<u>Page</u>
INTRODUCTION	1
1 - Les "motu" : généralités, sols, pluviométrie	3
2 - Impact du développement de ces cultures sur l'écologie ..	4
3 - Mise en place, pratique de la culture sur "motu"	5
4 - Les sols d'origine, leurs caractéristiques	6
5 - La fertilisation	9
6 - Evolution du sol sous l'action de cette fertilisation ...	10
a) Observations	10
b) Dégradation de la structure	10
c) Evolution de la teneur en calcaire	11
d) Evolution des teneurs en phosphore	13
e) Evolution de la matière organique	13
f) Evolution du complexe absorbant	16
g) Les éléments-traces	19
CONCLUSION	20
BIBLIOGRAPHIE	24

INTRODUCTION

La culture des pastèques sur "motu", ou accumulations sédimentaires coralliennes et coquillières des récifs barrières des îles hautes, a fait son apparition, il y a une trentaine d'années à Maupiti. Des tentatives furent, au préalable, faites sur l'île haute volcanique, mais celle-ci ne se prêtant guère à de telles cultures, elles furent vouées à l'échec. Les sols érodés, les surfaces utiles trop exigües, les maladies fongiques et autres facteurs défavorables conduisirent en effet les planteurs à s'installer sur les "motu" voisins. Ceux-ci, sur des superficies deux fois supérieures à celle de l'île haute, offraient des surfaces planes, d'accès facile, aux conditions phytosanitaires plus favorables ; avec un obstacle cependant, et de taille : les sols carbonatés, rendzines humifères le plus souvent, ne sont guère adaptés à de telles cultures qui, au contraire, exigent des sols riches et retenant bien l'humidité. Un remède s'imposait : remplacer le sol corallien, à l'emplacement du semis, par de la terre rapportée de l'île volcanique. L'on aboutit de la sorte à un système de culture très particulier, en trous de dimensions variables de 30 x 30 x 30 cm à 40 x 40 x 40 cm nécessitant l'apport, par trou de 30 à 75 kg de terre basaltique.

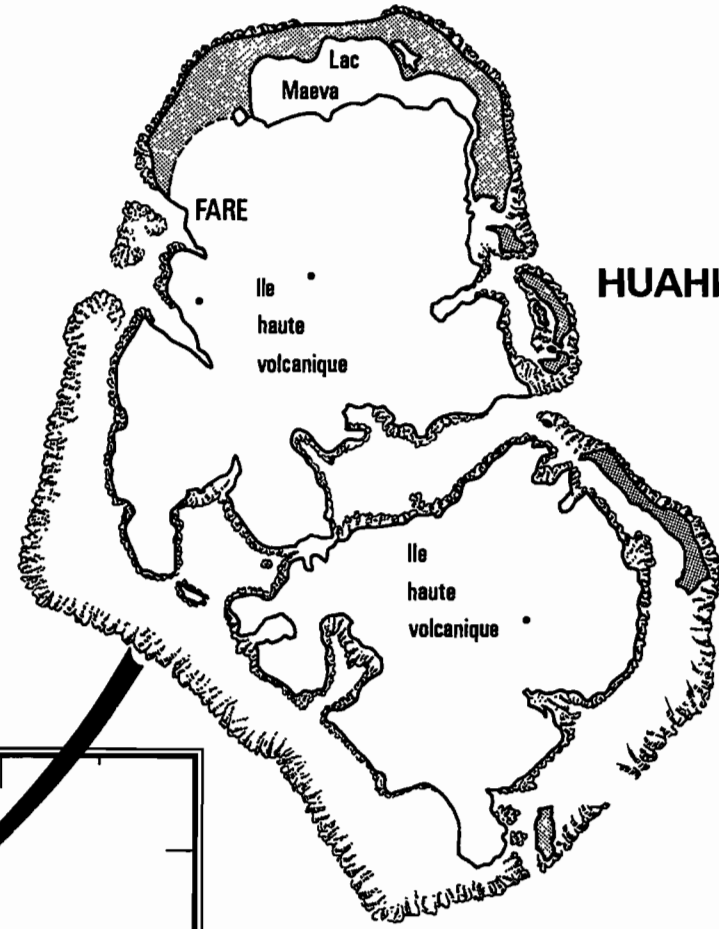
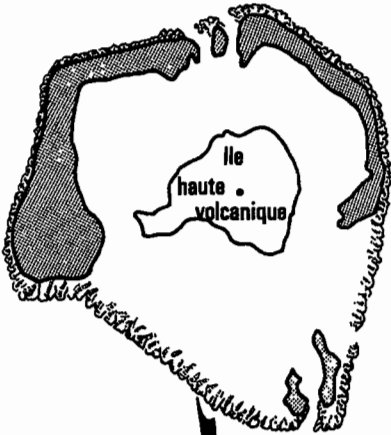
De Maupiti, cette culture de la pastèque, à laquelle, il y a une dizaine d'années, et dans le cadre d'une politique de diversification menée sous l'égide de la Socrédo*, se sont ajoutées celles du melon et plus accessoirement du poivron, de la tomate..., a gagné les îles voisines de Tahaa, Bora-Bora et surtout Huahine où elle a pris une grande extension. En 1979 en effet, plus de cent familles y vivaient de ce type de culture, chacune sur sa propre exploitation, soit au total plus de cinq cents personnes, le 1/7 de la population. L'ensemble des parcelles y recouvrait 86 ha soit 20 % environ de la superficie des "motu".

L'essor de ces cultures, pastèques et melons essentiellement, est dû à la proximité du marché de Papeete vers lequel est acheminé l'essentiel de la production, grâce à des liaisons maritimes fréquentes et régulières. En 1983, les productions commercialisées en provenance des "motu" des Îles

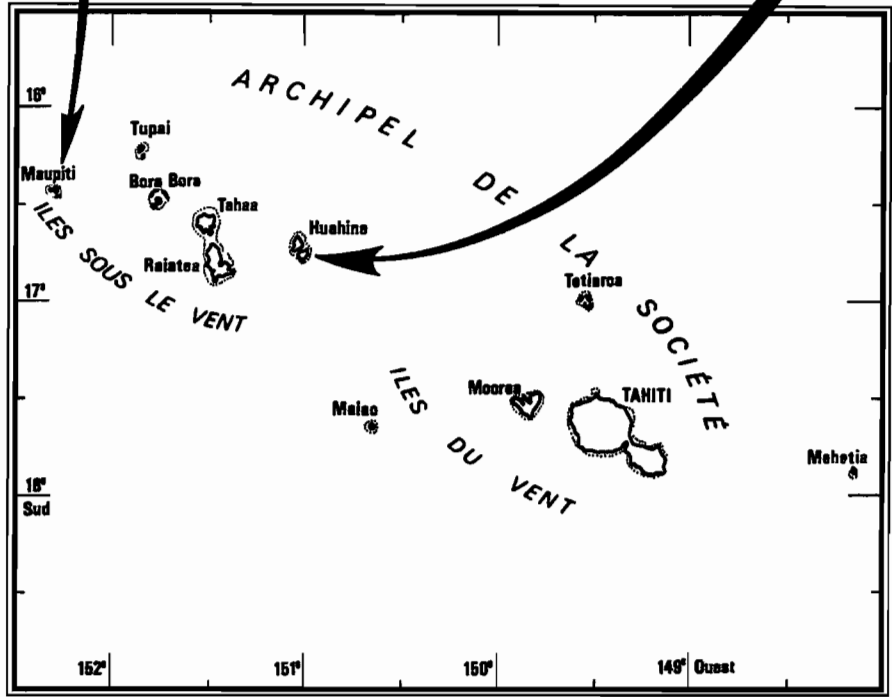
* Socrédo : Société de crédit et de développement pour l'Océanie



MAUPITI



HUAHINE



"motu": îlots constitués de matériel sédimentaire corallien et coquillier.

Huahine et Maupiti: Deux îles où se trouve concentrée la majeure partie des cultures sur "motu".

Sous-Le-Vent atteignaient pour la pastèque et le melon, respectivement 1330 et 736 tonnes, la production de Huahine décroissant nettement tandis que croit régulièrement celle de Maupiti.

1 - LES "MOTU" : GENERALITES, SOLS, PLUVIOMETRIE

Les "motu" sont des îlots émergés, dont l'altitude ne dépasse généralement pas 3 mètres, constitués d'un matériau calcaire, débris coralliens et coquilliers, accumulés localement sur la partie interne du platier du récif barrière. Leur largeur, le plus souvent comprise entre 300 et 400 m, peut atteindre 1500 m et ils s'étendent sur une grande longueur à l'est, au nord et au nord-ouest des îles de Huahine - Bora-Bora et Maupiti.

La barrière est interrompue par des chenaux ou "hoa" ou des passes, entailles majeures permettant les échanges d'eau entre la pleine mer et le lagon. Celui-ci est une dépression dont la profondeur oscille entre quelques mètres et quelques dizaines de mètres, large de quelques dizaines à plus de 1000 m, séparant le récif barrière et ses "motu" de l'île haute volcanique. A Huahine, le "motu" du N-NW s'est trouvé rattaché à l'île volcanique, suite à un mouvement de bascule de l'île vers le Sud.

Les sols des "motu" se développent sur ces débris coralliens plus ou moins morcelés et remaniés, plus caillouteux sur la partie externe, plus sableux en direction du lagon. Ils sont généralement, et plus ou moins fortement, enrichis par de la matière organique et parfois soumis, dans les dépressions, à l'emprise de l'eau. En profondeur, au-dessus de la nappe phréatique, douce, apparaît fréquemment une croûte ou dalle calcaire.

A côté des sols minéraux bruts ou peu évolués, des sols hydromorphes, éventuellement tourbeux, les sols les plus fréquents, les plus facilement utilisables, généralement recouverts par la cocoteraie, sont les sols calcomagnésiques et plus particulièrement les rendzines caractérisées par leur horizon brun-noir, humifère.

Aucun poste pluviométrique n'existe sur les "motu" des îles de Huahine ou Maupiti, mais les précipitations ne doivent pas y être très éloignées de celles enregistrées à Fare (Huahine) et Vaitape (Bora-Bora).

	Janv.	Fevr.	Mars	Avril	Mai	Juin	Juil.	Août	Sept.	Oct.	Nov.	Déc.	Année
Fare	418	248	248	226	216	148	161	68	87	233	268	312	2633
Vaitape	276	234	208	145	157	111	101	77	86	127	228	259	2009

Hauteurs moyennes mensuelles et annuelles des précipitations (mm)

Fare : 1975-1981 - Vaitape : 1951-1981

Il en ressort un net ralentissement des précipitations durant l'hiver austral et particulièrement au cours des mois de Août et Septembre. Les températures moyennes journalières varient peu, oscillant entre 25 et 28° C tout au long de l'année. Quant au degré hygrométrique moyen journalier il se situe entre 75 et 79 %.

2 - IMPACT DU DEVELOPPEMENT DE CES CULTURES SUR L'ECOLOGIE

De telles pratiques culturales nécessitent, outre les travaux inhérents à toutes cultures maraîchères, le prélèvement, la manutention et le transport de grosses quantités de terre. Pour la seule île de Huahine, il a été estimé (J.L. REBOUL) qu'il a fallu transporter au cours des années, 27.000 tonnes de terre. Les trous de culture ne sont en effet pas remplis une fois pour toute ; pour que les rendements puissent se maintenir à un niveau satisfaisant, un renouvellement partiel y est généralement opéré après 1 ou 2 années de culture et un renouvellement complet tous les 4 à 5 ans. Trop contraignant et trop onéreux, ce travail n'est cependant pas systématiquement réalisé pour toutes les parcelles.

La terre éliminée peut être réutilisée pour d'autres types de cultures, bananier, patate douce.... Si ces apports renouvelés ne peuvent, en fin de compte, être que bénéfiques pour les sols des "motu" il en va autrement pour l'île volcanique : le tonnage cité ci-dessus, et qui s'accroît chaque année, correspond en effet à une ablation de 30 cm de bons sols sur 10 hectares. C'est sans doute à Maupiti, île dont la partie volcanique n'atteint pas 400 ha, où les sols utilisables, fortement érodés, ne recouvrent qu'une infime partie de la superficie, mais qui a vu le transfert de 250 tonnes de bonne terre au cours des seules trois dernières années, que les problèmes, relatifs à ce décapage, se poseront, à court terme, avec plus d'acuité.

Afin que le travail y soit facilité, les maraîchers ont tendance à supprimer toute végétation à l'emplacement de leurs futures plantations, non seulement la végétation herbacée généralement détruite aux herbicides puis brûlée, mais aussi tous les arbres y compris et parfois totalement les cocotiers. Ce faisant, ils détruisent les brise-vent naturels et se créent l'obligation d'en constituer de nouveaux, artificiels en feuillage de cocotier ou naturels de Filao (*Casuarina equisetifolia*). Dans le même temps, ils se privent de la compensation que pourrait leur apporter le coprah en cas de décimation de leurs cultures, de chute des rendements ou des cours.

3 - MISE EN PLACE, PRATIQUE DE LA CULTURE SUR MOIU

Après avoir procédé au défrichage, débitage, évacuation ou parfois brûlage des arbres, le planteur creuse un puits au point le plus bas de sa parcelle, jusqu'à la nappe, toujours présente, jamais profonde (1 à 2,5 m) qui lui fournira l'eau douce nécessaire aux fréquents arrosages.

Il procède ensuite au piquetage puis à la trouaison, selon des écartements de 3 m x 3 m, en quinconce pour les pastèques, ce qui correspond à 1100 trous à l'hectare, des écartements 2 fois moindres pour melons et poivrons. Les trous, de dimensions variables comprises entre 40 x 40 x 40 cm (Huahine) et 30 x 30 x 30 cm (Maupiti), sont creusés à la pelle ou à la barre à mine selon la texture du matériau corallien.

La terre, préalablement rapportée, en sacs et par bateau, de l'île haute, est alors disposée dans les trous, laissant apparaître un léger relief au-dessus du sol corallien dans le but d'éviter la formation, après tassement, d'une cuvette favorisant la concentration des eaux pluviales. Le système d'irrigation est alors mis en place qui consiste en une série de fûts de 200 l régulièrement répartis, reliés par des tuyaux souples à un réseau de canalisations principales aboutissant à une pompe installée aux abords du puits. Les fûts sont ainsi remplis selon les besoins, jouant le rôle de fontaines d'où l'eau est puisée à l'aide d'arrosateurs. Tout est alors prêt pour le semis des graines de pastèque ou melon (le poivron est semé en pépinière et repiqué) ; mais avant d'y procéder, une fumure de fond est apportée 3 jours auparavant tandis qu'une fertilisation périodique garantira le bon développement des plantes. Des traitements phytosanitaires sont également pratiqués périodiquement tout au long du cycle végétatif de même que, si nécessaire, des désherbages manuels ou chimiques. L'arrosage quant à lui est, sauf en cas de pluies, journalier.

4 - LES SOLS D'ORIGINE, LEURS CARACTERISTIQUES

Cette étude est localisée à l'île de Huahine. La terre utilisée dans les quatre parcelles étudiées provient de quatre points différents de prélèvement, celui-ci se faisant, afin de réduire au minimum les frais de transport et dans la mesure du possible, aussi près que cela se peut du point d'embarquement.

1 - TAF 20 : bas de pente faible, en bordure d'un petit vallon. Décapage au bull-dozer des 40 ou 50 cm supérieurs du sol - Sol brun - rougeâtre peu évolué d'apport colluvial, d'origine basaltique.

2 - TAF 30 : bas de pente de 50 à 60 % - Sol peu profond, peu évolué d'érosion, brunifié sur "mamou" gris-bleuté d'origine basaltique. Prélèvement manuel (0-30 cm).

3 - TAF 40 : bas de pente de 50 % - Sol peu profond, peu évolué d'érosion, brunifié, sur basalte vacuolaire à augite, avec zéolithes et sanidine - Prélèvement manuel (0-40 cm).

4 - MAE 10 : bas de pente faible en fond de vallon - Décapage au bull-dozer des 40 cm supérieurs du sol colluvial.

Tous ces sols sont de texture fine, argileuse (42 à 50 % < 2 μ). et assez riches en limons (2 - 50 μ : 30 %) ; les fractions grossières dures > 2 mm y sont inexistantes.

Les fractions fines sont, pour l'essentiel, constituées de minéraux argileux : smectites, métahalloysite, un peu d'interstratifiés. S'y ajoutent : 20 % de fer (hématite, magnétite, goethite, ilménite), 5 à 6 % de titane (rutile et ilménite), très peu de gibbsite. La magnésie y entre pour 2 %, le calcaire (CaO) pour 0,75 %. Le rapport molaire global $\text{SiO}_2/\text{Al}_2\text{O}_3$ y oscille entre 2,5 et 3.

TABLEAU I

	T.O.	MOTU			T.O.	MOTU		T.O.	MOTU		T.O.	MOTU	
Echantillons	TAF 20	TAF 11	TAF 21	TAF 22	TAF 30	TAF 31	TAF 32	MAE 10	MAE 11	MAE 12	TAF 40	TAF 41	TAF 42
Profondeur cm	0-40	0-10	0-10	20-30	0-30	0-10	20-30	0-30	0-10	20-30	0-40	0-10	20-30
Perte au feu (1000°C)	15,6	13,6	13,25	12,85	13,5	13,35	13,2	15,2	13,7	13,4	14,35	21,85	24,8
Résidu	5,8	6,6	4,35	5,0	7,45	7,95	7,95	5,25	8,35	8,1	7,80	7,95	7,05
SiO ₂ silicates	30,4	29,55	30,6	30,55	31,5	30,4	30,6	28,75	28,35	29,0	30,05	21,25	19
Al ₂ O ₃	16,75	16,75	19,25	19,25	19,3	18,25	18,5	19,75	19,25	19,75	17,75	13,5	11,5
Fe ₂ O ₃	20,85	22,6	21,85	21,5	19,75	19,25	19,5	22,5	19,75	20,0	21	15,75	13,5
TiO ₂	6,5	7,3	7,05	7,2	5,8	6,05	6,05	4,25	3,54	3,87	5,8	3,76	3,33
MnO ₂	0,245	0,33	0,224	0,262	0,224	0,211	0,211	0,346	0,38	0,384	0,198	0,2	0,149
CaO	0,85	0,85	1,47	1,84	0,76	1,81	1,89	0,74	2,36	1,56	0,77	12,7	17,5
MgO	2,48	2,24	1,5	1,54	1,6	1,7	1,8	2,05	1,78	1,85	2,0	1,8	1,6
K ₂ O	0,11	0,26	0,31	0,18	0,1	0,36	0,25	0,09	0,26	0,28	0,07	0,17	0,18
Na ₂ O	0,19	0,2	0,36	0,18	0,22	0,2	0,19	0,24	0,37	0,26	0,21	0,31	0,67
TOTAL	99,77	100,28	100,21	100,35	100,20	99,53	100,14	99,16	98,09	98,45	99,99	99,24	99,28
SiO ₂ /R ₂ O ₃	1,71	1,6	1,56	1,56	1,67	1,68	1,67	1,42	1,50	1,51	1,63	1,52	1,59
SiO ₂ /Al ₂ O ₃	3,07	2,99	2,69	2,69	2,77	2,82	2,8	2,47	2,49	2,49	2,87	2,67	2,8
m.e Ca	30,31	30,31	52,42	65,62	27,1	64,55	67,4	26,39	84,16	55,63	27,46	452,9	624,1
Mg	123	111,1	74,4	76,39	79,36	84,33	89,29	101,7	88,29	91,77	99,21	89,27	79,36
K	2,34	5,52	6,58	3,82	2,12	7,64	5,31	1,91	5,52	5,94	1,49	3,61	3,82
Na	6,13	6,45	11,61	5,81	7,1	6,45	6,13	7,74	11,94	8,39	6,77	10	21,61
Cat. Totaux	161,8	153,4	145,0	151,6	115,7	163	168,1	137,7	189,9	161,7	134,9	555,8	728,9

Composition chimique des sols

Analyse triacide sur terre fine

Résultats exprimés en % de l'échantillon séché à 110°C

T.O. = Terre d'origine

TABLEAU II

Echant.	Prof. cm	Refus >2 mm %	Argile	Lim. fin	Lim. gros	Sable fin	Sable gros
TAF 20	0-40	0	41,5	28,6	8,7	6,9	8,7
TAF 11	0-10	0,2	53,6	26,8	10,4	4,8	0,9
TAF 21	0-10	3,6	54,5	21,1	8,7	7,3	6,5
TAF 22	20-30	0	51	20,8	6,9	9,3	8,0
MAE 10	0-30	0	49,4	24,7	7,1	10,8	2,3
MAE 11	0-10	8	48,1	27,9	6,0	11,2	4,2
MAE 12	20-30	1,3	48,5	23,9	4,0	9,5	9,5
TAF 30	0-30	0	49,6	27,2	6,1	10,3	4,9
TAF 31	0-10	2,3	52,9	24,2	6,3	8,1	4,4
TAF 32	20-30	6,4	48,5	28,5	10,0	8,6	6,1
TAF 40	0-40	0,5	50,6	21,4	6,2	0,9	18,0
TAF 41	0-10	6,3	39,2	27,8	8,3	10,8	9,3
TAF 42	20-30	36,4	39,4	27,5	4,9	9,8	12,4

Ainsi qu'en témoigne l'indice d'instabilité I_s , proche de 0,5 - 0,6 et la hauteur de la fraction demeurant agrégée après prétraitement au benzène, 23 à 33 % en relation avec la richesse organique, l'état structural de ces sols est, dans tous les cas, satisfaisant. La perméabilité traduite par la vitesse de filtration K , voisine de 10 cm/h, y est assez élevée (voir tableau III, p.10).

Ces sols prennent place parmi les meilleurs de l'île de Huahine. Leur capacité d'échange, proche de 40 mé/100 g est forte et saturée, en moyenne, à 85 %, grâce à des teneurs élevées en calcium et magnésium. Les besoins en potassium sont, par contre, assez marqués et d'autant plus que la réserve, voisine seulement de 2 mé/100 g en est faible. Bien saturés ces sols sont très faiblement acides à neutres : pH de 6,4 à 6,8. (Voir Tableau VII p. 16).

Les teneurs en P_2O_5 total y sont variables (1,2 à 3,7 %), mais il s'en trouve fort peu sous la forme assimilable, seulement 70 p.p.m en moyenne. Quant à la matière organique, ces sols en sont bien pourvus avec, en moyenne, 5 % sur une épaisseur de 30 ou 40 cm. Sa bonne évolution se traduit par un rapport C/N proche de 10. (Voir Tableau IV p. 11 et Tableau V p. 14).

5 - FERTILISATION

La fertilisation, minérale exclusivement, apportée au sol tout au long de l'année, se présente sous deux formes : engrais solides au pied des plants ou en solution dans l'eau d'arrosage, cette dernière étant la plus généralement utilisée.

Type de fertilisation pratiquée sur les parcelles étudiées (sur pastèques et melons à Huahine) :

- apport de la fumure de fond, 3 jours avant le semis : dissolution de 3 kg d'engrais composé 12-12-17-2 dans 200 litres d'eau ; apport à l'arrosoir de 3,5 l de cette solution par trou de culture, soit 52 grammes d'engrais.

- Fumure d'entretien :

a - deux semaines après le semis : 1,5 kg du même engrais pour 200 l d'eau et apport de 3,5 l de solution par trou, soit 26 gr. d'engrais...

b - puis hebdomadairement, durant 5 semaines : 3 kg d'engrais pour 200 l d'eau et apport de 3 l de solution par trou soit 45 gr. d'engrais chaque semaine jusqu'à la nouaison...

c - puis deux fois par semaine durant environ 3 semaines : même dosage soit 90 gr. d'engrais par trou, par semaine.

Au total, il est ainsi apporté, sous forme solubilisée près de 600 gr. d'engrais composé par trou, par cycle cultural. A cela il faut ajouter un complément du même engrais solide, 15 jours après la nouaison, pratique qui a toutefois tendance à être abandonnée.

6 - EVOLUTION DU SOL SOUS L'ACTION DE CETTE FERTILISATION

a) Observations : Le tassement rapide de la terre du trou de culture conduit à la formation d'une petite cuvette qui, si elle évite la déperdition des eaux d'arrosage, provoque aussi une concentration excessive des eaux de pluies. Rapidement, dès le 2ème ou 3ème cycle cultural, y apparaît une pellicule de battance provoquant une imperméabilisation relative du sol. Afin de favoriser la pénétration des eaux d'arrosage, le planteur doit alors fréquemment transpercer cette pellicule à l'aide d'un petit baton (observé à Maupiti). A sec, cette pellicule se craquelle.

b) Dégradation de la structure : Dès la deuxième année, voire plus tôt, apparaît une certaine dégradation de la structure et avec elle une décroissance de la perméabilité. Cette dégradation s'observe in situ et au travers des résultats obtenus par la méthode Hénin : - le taux d'agrégats stables à l'eau chute de 1/3 environ, en surface d'abord puis sur toute l'épaisseur du sol, - la fraction demeurée stable après prétraitement au benzène, qui traduit l'"état organique" du sol chute d'autant plus fortement qu'elle était élevée au départ en relation avec la teneur en matière organique. Parallèlement, l'indice d'instabilité croît fortement (entre 1,1 et 1,8), doublant ou triplant par rapport à celui de la terre d'origine, tandis que la vitesse de filtration ralentit à moins de 6 cm/h.

TABLEAU III

Terre d'origine	Terre du trou de culture (sur motu)	Profond. cm	Ag. A% (1)	Ag. E% (2)	Ag. B% (3)	A + L% (4)	Is	K cm/h	Humidité % à	
									pF 4,2	pF 3,0
TAF 2. OR		0-40	73,5	59,1	33,8	25,0	0,48	10,09	34,0	41,7
	TAF 21	0-10	56,8	35,8	11,3	56,7	1,77	2,86	29,7	37,1
	22 (2 ans 1/2)	20-30	66,7	46,5	15,3	51,0	1,34	5,59	29,9	37,3
TAF 3. OR		0-30	75,0	67,4	22,9	34,3	0,65	11,50	28,9	34,7
	TAF 31	0-10	67,8	41,4	18,9	41,6	1,15	5,98	27,6	33,7
	32 (5 ans)	20-30	60,9	40,7	16,1	45,2	1,28	3,58	28,9	36,0

(1 - 2 - 3) = Agrégats stables dans l'alcool, l'eau et le benzène
 (4) = Taux de dispersion des échantillons
 Is = Indice d'instabilité structurale
 K = Vitesse de filtration

Stabilité structurale, perméabilité, capacité de rétention de l'eau de deux sols d'apport sur "motu" comparativement aux terres d'origine.

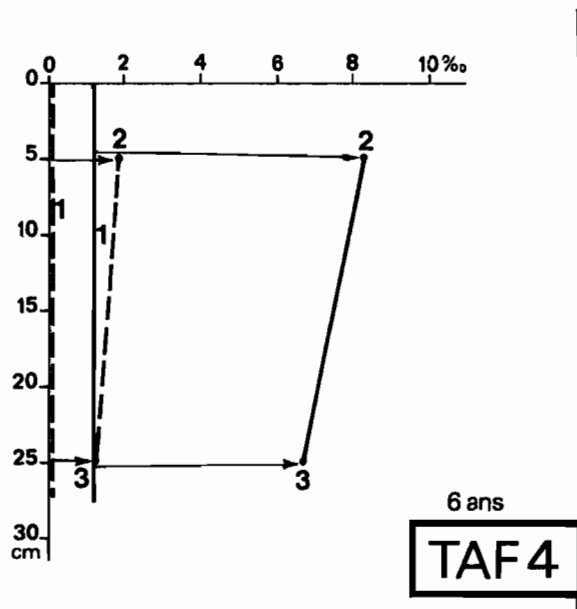
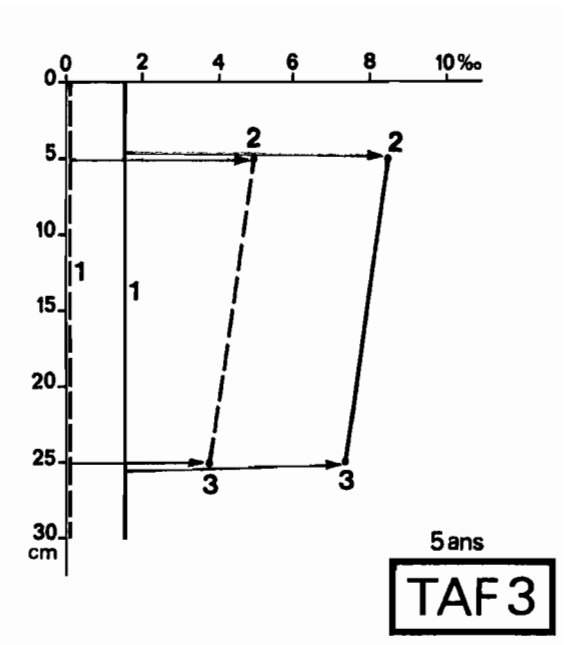
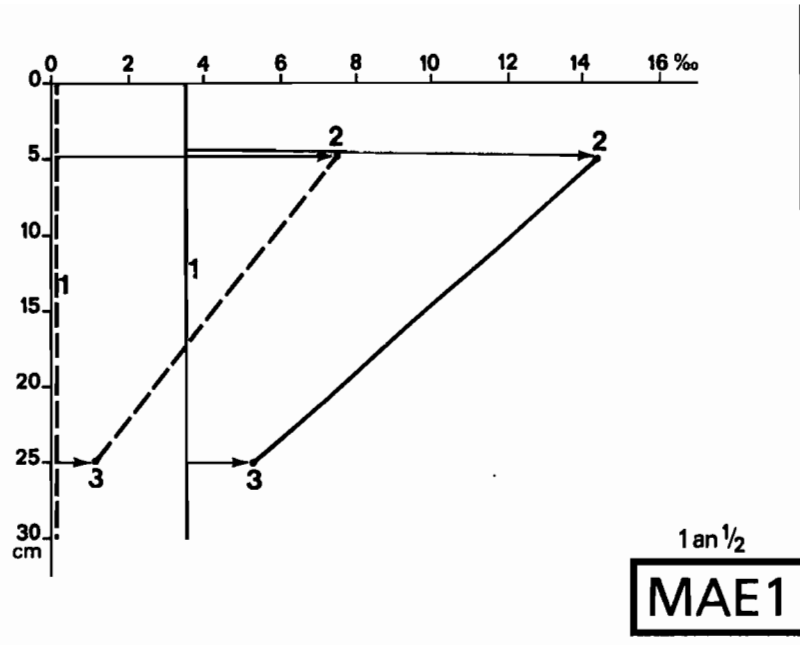
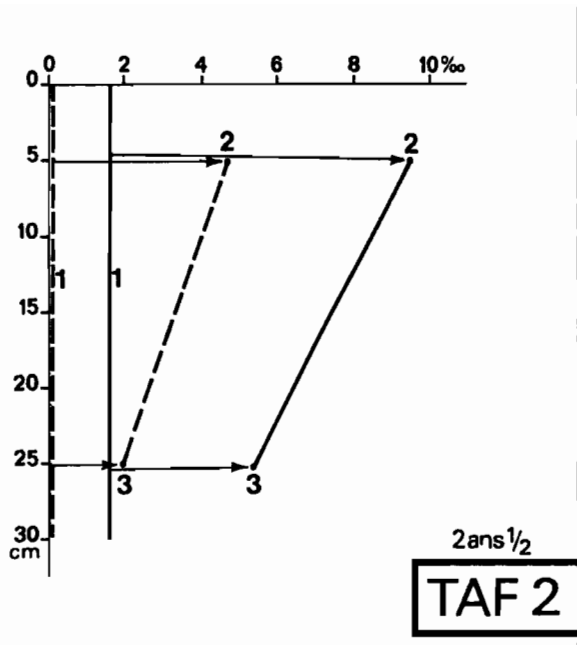
c) Evolution de la teneur en calcaire : La terre rapportée, renfermant seulement 1,5 % de calcaire total (exprimée en CO_3Ca) est mise en contact, dans le trou d'accueil, avec le matériau corallien et coquillier constitué essentiellement de carbonate de calcium (> 95 %). Malgré cela, sauf exceptions (remaniement accidentel, action des crabes, pouvant faire croître sa teneur à plus de 20 %) la teneur en cet élément n'y croit que très faiblement au fil des années, ne dépassant pas 4 %. (Sous forme active ou très finement divisée pour l'essentiel).

Nota : Le calcaire actif est parfois dosé par excès, excédant alors le calcaire total. Ceci peut s'expliquer par le fait que lors du test relatif à son dosage, le calcaire total initial intervient de même que les ions Ca^{++} échangeables.

TABLEAU IV

Age	Echant.	Prof. cm	Calc. Tot. en CO_3Ca %	Calc. Act. en CO_3Ca %	P_2O_5 ‰	
					Total	Assimilable
0.R.	TAF 20	0-40	1,51	2,5	1,65	0,073
3 mois	TAF 11	0-10	1,51	2,6	3,5	0,763
2 ans 1/2	TAF 21	0-10	2,61	3,2	9,57	4,693
"	TAF 22	20-30	3,27	3,2	5,4	1,906
0.R.	MAE 10	0-30	1,32	2,6	3,7	0,127
1 an 1/2	MAE 11	0-10	4,20	4,7	14,46	7,462
"	MAE 12	20-30	2,78	2,6	5,35	1,133
0.R.	TAF 30	0-30	1,35	2,6	1,59	0,047
5 ans	TAF 31	0-10	3,22	3,2	8,41	4,951
"	TAF 32	20-30	3,36	3,2	7,37	3,816
0.R.	TAF 40	0-40	1,37	1,6	1,2	0,021
6 ans	TAF 41	0-10	22,60	7,9	8,29	1,846
"	TAF 42	20-30	31,15	10,0	6,66	1,217

Evolution des teneurs - en calcaire
- en phosphore



- 1 Terre d'origine homogène de 0 à 30cm.
- 2 Terre cultivée de 0 à 10cm.
- 3 Terre cultivée de 20 à 30cm.
- P_2O_5 total.
- - - P_2O_5 assimilable.

— Évolution des teneurs en phosphore total et phosphore assimilable dans la terre cultivée et fertilisée.

d) Evolution des teneurs en phosphore (Voir Tableau IV) : Les pertes en P_2O_5 par les eaux de drainage sont très réduites, les exportations modérées, aussi ces sols déjà bien pourvus, au départ, en phosphore total, s'en enrichissent-ils fortement sous l'action des apports répétés de l'engrais composé à 12 % d'acide phosphorique. Dès la fin du premier cycle cultural, la teneur retenue par le sol en est doublée et croit encore par la suite, pour, très rapidement, semble-t-il, se stabiliser. La tranche supérieure du sol en retient une quantité maximale = 8 à 14 %, contre 5 à 7 %, en-dessous. Ces teneurs sont, dans l'ensemble, très nettement et jusqu'à 3 fois supérieures à celles de l'azote.

Le phosphore assimilable suit la même voie ascendante. Après 2 ou 3 mois d'apports réguliers, il est déjà décuplé puis atteint très rapidement des teneurs de 4 à 7 % ; ce qui représente 50 % environ du P_2O_5 total dans la partie supérieure du sol, moins en-dessous, de même que dans les terres les plus fortement enrichies en calcaire où se forment vraisemblablement des phosphates calciques peu solubles.

e) Evolution de la matière organique : Sans être exceptionnelle, la teneur en matière organique des sols de départ, largement variable entre 3 et 6 %, est cependant assez élevée compte-tenu de l'épaisseur concernée, 30 à 40 cm. Tout au long des cycles culturaux successifs elle va, d'une manière générale, décroître progressivement et plus rapidement en profondeur qu'en surface où la perte peut, en 2 ans 1/2, atteindre 50 %. Dans les échantillons TAF 3 apparaît, par contre, une constance de cette teneur, stabilisée à un peu plus de 3 %, ce qui paraît anormal, mais peut être dû à une sous-évaluation dans l'échantillon de départ prélevé directement sur le profil. Les rapports C/N, compris entre 10 et 12 dans le sol d'origine, ne décroissent que très légèrement, de une unité, sous cultures. Il n'y a pas d'effet résiduel de l'azote apporté, très mobile, et dont les excès, si excès il y a, sont emportés par les eaux de drainage.

Sur le plan qualitatif, l'on observe, sous cultures fertilisées, une légère croissance de la somme acides fulviques + acides humiques et, si la proportion des premiers demeure à peu près constante au sein de la matière

TABLEAU V

Age	Echant.	Prof. cm	Matière organique totale				M.O. extractible (AH + AF) (3)		M.O. non extractible (humine)				M.O. légère
			M.O %	C ‰	N ‰	C/N	C/‰ (1)	% de C.T. (2)	C/‰	% de C.T.	N ‰	C/N	
O.R.	TAF 20	0-40	6,3	36,49	3,574	10,2	11,33	31,04	17,0	46,59	1,417	12,0	0,24
3 mois	TAF 11	0-10	4,6	26,82	2,639	10,2	9,75	36,35	11,46	42,72	0,955	12,0	0,26
2a 1/2	TAF 21	0-10	3,0	17,65	1,913	9,2	5,74	32,52	9,22	52,23	0,796	11,6	0,07
2a 1/2	TAF 22	20-30	2,3	13,45	1,483	9,1	4,52	33,60	6,69	49,73	0,616	10,9	0,02
O.R.	MAE 10	0-30	5,4	31,26	2,556	12,2	11,25	35,99	14,0	44,78	0,960	14,6	0,04
1a 1/2	MAE 11	0-10	4,2	24,1	2,169	11,1	9,10	37,76	9,16	38,0	0,683	13,4	0,15
"	MAE 12	20-30	3,6	22,13	2,014	11	8,10	36,60	10,18	46,00	0,692	14,7	0,02
O.R.	TAF 30	0-30	3,2	18,38	1,897	9,7	6,40	34,82	8,94	48,64	0,773	11,6	0,06
5 ans	TAF 31	0-10	3,5	20,1	2,465	8,2	7,66	38,11	7,84	39,00	0,705	11,1	0,10
"	TAF 32	20-30	3,5	20,3	2,078	9,6	7,23	35,61	8,67	42,71	0,812	10,7	0,03

Evolution de la matière organique dans les trous de culture :
les différentes fractions

O.R. = Terre d'origine

(1) = ‰ de la terre fine

(2) = C.T. = carbone total

(3) = AH = acides humiques - AF = Acides fulviques

TABLEAU VI

Age	Echant.	Prof. cm	Carbone total %	Acides fulviques (A.F.)			Acides humiques (A.H.)						A.F. M.O. extr.	A.F. A.H.
				Totaux		A.F.L	Totaux		A.H. pyro	Acides humiques pyro.				
				en C. % (1)	% de CT (2)	A.F.T (3)	en C. % (1)	% de CT (2)	A.H.T.	Gris % (4)	Int. % (4)	bruns % (4)		
0.R.	TAF 20	0-40	36,49	8,31	22,8	0,281	3,02	8,3	0,612	47,5	15,5	37,0	0,733	2,75
3 mois	TAF 11	0-10	26,82	7,20	26,8	0,320	2,55	9,5	0,682	53	11,5	35,5	0,738	2,82
2a 1/2	TAF 21	0-10	17,65	4,16	23,6	0,310	1,58	8,9	0,626	57,5	12,5	30	0,724	2,63
"	TAF 22	20-30	13,45	3,46	25,7	0,332	1,06	7,9	0,698	61,5	12	26,5	0,765	3,26
0.R.	MAE 10	0-30	31,26	7,45	23,8	0,323	3,80	12,1	0,652	57	9	34	0,662	1,96
1a 1/2	MAE 11	0-10	24,1	5,75	23,8	0,290	3,35	13,9	0,689	54,5	11,5	29	0,632	1,71
"	MAE 12	20-30	22,13	5,19	23,4	0,320	2,91	13,1	0,715	54,5	14	31,5	0,640	1,78
0.R.	TAF 30	0-30	18,38	5,12	27,8	0,343	1,28	6,9	0,601	54,5	13,5	32	0,800	4,0
5 ans	TAF 31	0-10	20,1	5,29	26,3	0,334	2,37	11,8	0,704	62	11,5	26,5	0,690	2,23
"	TAF 32	20-30	20,3	4,78	23,5	0,294	2,45	12,1	0,632	53,5	12,5	34	0,661	1,95

Evolution de la matière organique dans les trous de culture :

Acides fulviques et humiques, rapports caractéristiques

(1) = en % de la terre fine

(2) = CT = carbone total

(3) = Acides fulviques libres/Acides fulviques totaux

(4) = % des acides humiques extraits au pyrophosphate

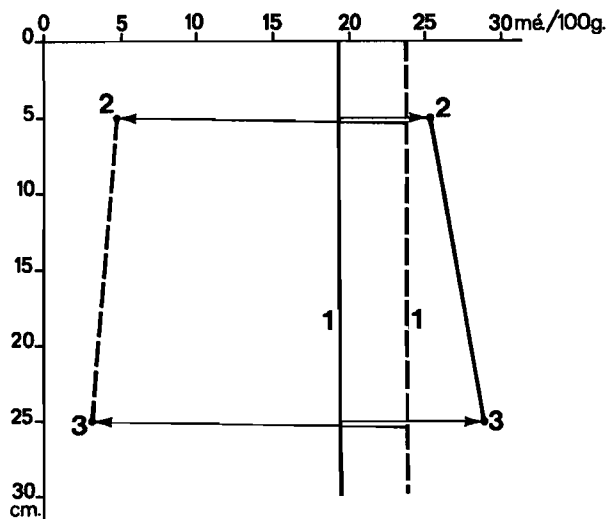
organique, plus variable et celle des seconds qui peuvent, parfois, croître de façon assez importante. Au sein des acides humiques, la fraction grise, déjà dominante, croît généralement sous cultures et particulièrement dans la couche 0-10 cm, sa valeur moyenne passant de 53 à 60 %.

f) Evolution du complexe absorbant : Elevée, la capacité d'échange de la terre basaltique rapportée le demeure tout au long des 5 à 6 années d'utilisation. Elle n'est, dans aucun des échantillons d'origine, inférieure à 37 mé/100 g. Au même pH (7,0) elle peut, dans les trous de culture, atteindre 50 mé sans raison apparente, sans que, ni la granulométrie, ni la matière organique ne paraissent en cause. Il faut toutefois remarquer qu'au pH réel du sol elle est, en réalité, parfois inférieure de 8 à 10 unités.

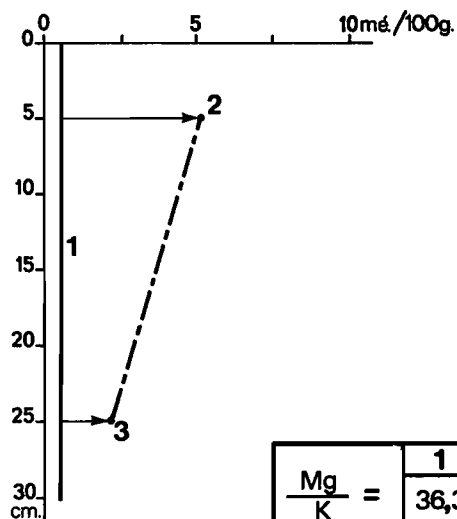
La somme des bases échangeables, avant fertilisation, atteint généralement 30 mé/100 g dont 95 à 97 % de Ca + Mg, les deux éléments se trouvant parfois à égalité ou bien l'un dominant l'autre : $Ca/Mg = 1 \pm 0,2$. Ce rapport peut monter jusqu'à 10 dans les terres enrichies en calcaire (TAF 4). Quant au potassium échangeable, il n'entre que pour 1 à 2 % dans le complexe absorbant. Bien saturés, au-delà de 80 %, ces sols ne sont que très faiblement acides ou même neutres avec un pH oscillant entre 6,4 et 6,8.

TABLEAU VII

Age	Echant.	Prof. cm	Bases échangeables mé/100 g					Cap. d'éch. T mé/100g	Taux de satur. S/T %	PH	
			Ca ⁺⁺	Mg ⁺⁺	K ⁺	Na ⁺	Som.			Eau	KCl
0.R.	TAF 20	0-40	19,21	24,01	0,66	0,61	44,48	45	99	6,4	5,3
3 mois	TAF 11	0-10	16,7	13,52	4,01	0,37	34,59	44,2	78	5,1	4,3
2a 1/2	TAF 21	0-10	25,37	4,76	5,17	0,47	35,76	45,9	78	6,3	5,5
"	TAF 22	20-30	34,15	3,18	2,17	0,6	40,1	44,8	90	6,9	5,9
0.R.	MAE 10	0-30	14,26	15,05	0,97	0,37	30,65	36,9	83	6,7	5,6
1a 1/2	MAE 11	0-10	25,94	4,72	5,63	0,4	36,68	43,2	85	6,7	5,8
"	MAE 12	20-30	28,32	3,93	6,07	0,44	38,77	37	100	7,2	6,2
0.R.	TAF 30	0-30	16,7	12,72	0,63	0,87	30,91	39,6	78	6,7	5,4
5 ans	TAF 31	0-10	26,98	5,55	5,90	0,71	39,15	50,6	77	6,1	5,3
"	TAF 32	20-30	31,8	3,18	3,88	1,14	40	50,7	79	6,4	5,6
0.R.	TAF 40	0-40	26,02	2,94	0,41	1,17	30,54	38,1	80	6,8	5,7
6 ans	TAF 41	0-10	45,89	5,25	1,86	0,58	53,57	49,9	100	7,5	6,6
"	TAF 42	20-30	47,21	5,25	1,66	0,56	54,66	47,3	100	7,7	6,8



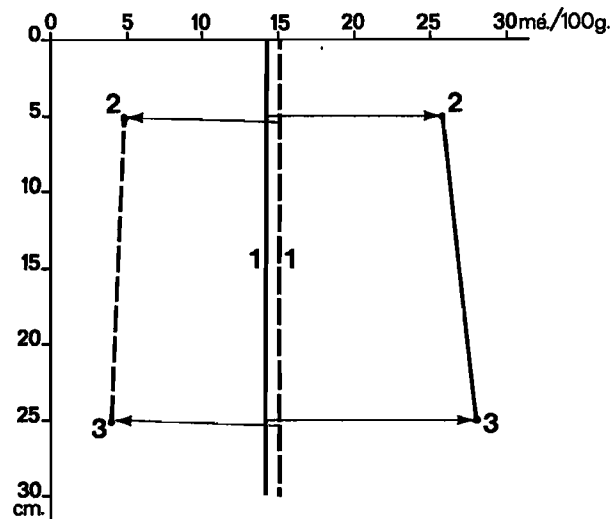
Ca / Mg =	1	2	3
	0,80	5,3	10,7



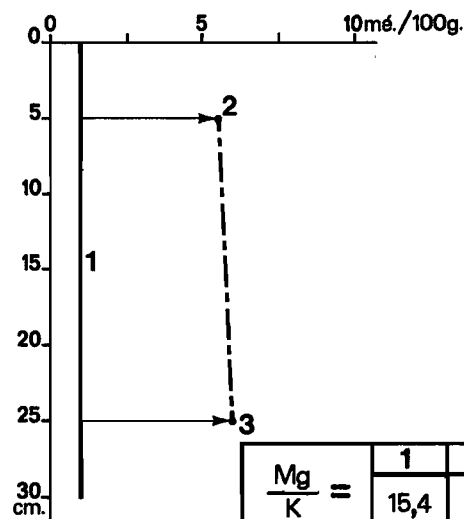
$\frac{K}{Ca+Mg} \%$	1	2	3
	1,5	17,1	5,8

$\frac{Mg}{K}$	1	2	3
	36,3	0,9	1,5

2ans 1/2
TAF 2



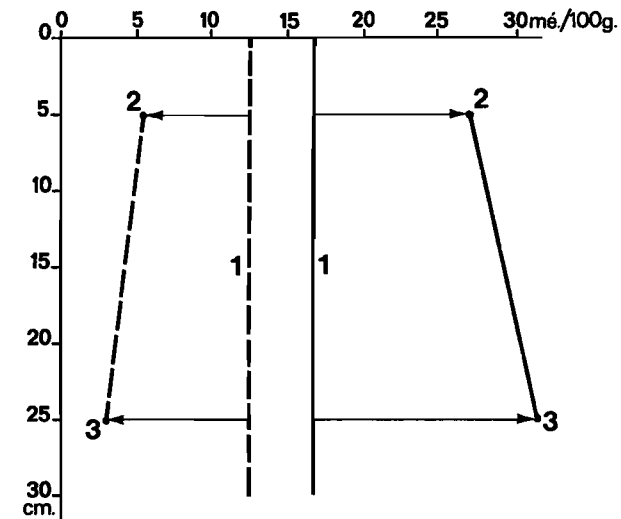
Ca / Mg =	1	2	3
	0,95	5,5	7,2



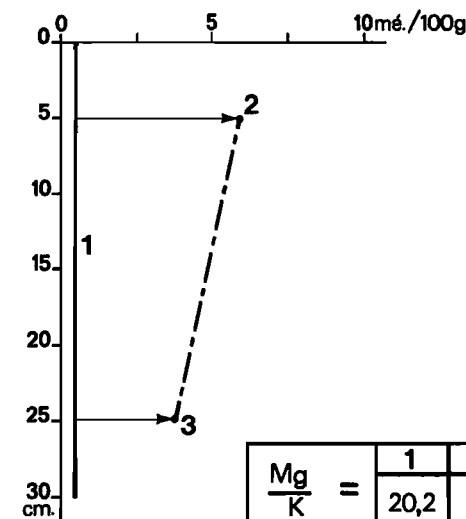
$\frac{K}{Ca+Mg} \%$	1	2	3
	3,3	18,3	18,8

$\frac{Mg}{K}$	1	2	3
	15,4	0,8	0,6

1an 1/2
MAE 1



Ca / Mg =	1	2	3
	1,3	4,9	10



$\frac{K}{Ca+Mg} \%$	1	2	3
	2,1	18,1	14,1

$\frac{Mg}{K}$	1	2	3
	20,2	0,9	0,8

5ans
TAF 3

1 Terre d'origine homogène de 0 à 30 cm.

2 Terre cultivée de 0 à 10 cm.

3 Terre cultivée de 20 à 30 cm.

Ca: ——— Mg: - - - - - K: - - - - -

— Évolution des bases échangeables dans la terre cultivée et fertilisée.

Sous cultures fertilisées de pastèques ou melons, l'on y observe une modification importante de la balance cationique. Le rapport Ca/Mg croit très rapidement mais plus fortement en profondeur qu'en surface pour atteindre des valeurs proches, respectivement de 10 et 5 et ceci sous l'effet simultané d'une forte croissance du calcium échangeable et d'une chute de la teneur en magnésium. Le premier passe de 15-20 à 25-30 mé, 45 mé même, dans le sol enrichi en calcaire (soit 70 à 85 % de la somme des B.E.), les ions Ca^{++} provenant de la dissolution, par les eaux pluviales et d'irrigation du substrat corallien et coquillier. Le second décroît de 3 à 8 fois, tombant à 3-5 mé (soit 8 à 14 % de S), facilement lixivié par ces mêmes eaux et faiblement renouvelé par l'engrais à 2 % de Mg.

TABLEAU VIII

Parcelles	TAF 2			MAE 1			TAF 3 et 4					
	20 0-40 O.R	21 0-10	22 20-30	10 0-30 O.R	11 0-10	12 20-30	30 0-30 O.R	31 0-10	32 20-30	40 0-40 O.R	41 0-10	42 20-30
Ca^{++}	43,2	71	85,2	46,6	70,7	73	54	69	79,5	85,6	85,6	86,4
Mg^{++}	54	13,3	7,9	49,2	12,9	10,1	41,2	14,2	8	9,6	9,8	9,6
K^+	1,5	14,5	5,4	3,2	15,3	15,5	1,6	15	9,7	1,5	3,5	3

Pourcentages de Ca^{++} , Mg^{++} , K^+ rapportés à la somme des bases échangeables, dans la terre d'origine (O.R) et dans la terre fertilisée.

Quant au potassium, apporté au sol en quantité importante, (engrais complet à 17 % de K) et largement fixé sur le complexe, il croit lui aussi, très fortement, jusqu'à plus de 5 mé / 100 g. en surface, teneur excessive, et d'autant plus que, ainsi que le note J. Boyer, la limite inférieure du rapport Mg/K ne doit pas être inférieure à 2. Or ce rapport décroît, dans les trois premières parcelles, en-dessous de 1, ce qui peut nuire à l'équilibre physiologique de la plante. Les sols étant ici, malgré les pertes constatées, convenablement pourvus en magnésium, ils pourraient se satisfaire de teneurs en potassium très nettement inférieures, donc d'apports ou moins fréquents ou, de préférence, moins concentrés.

La saturation moyenne de la partie supérieure du sol des trous de culture atteint 80 %. Et le complexe est totalement saturé dans les terres

enrichies en calcaire où croit fortement la réserve en carbonate de calcium actif. Le pH, faiblement acide ou neutre au départ, peut, sous l'action des engrais légèrement acidifiants, baisser sensiblement en surface pour, dans tous les cas, demeurer cependant supérieur à 6, mais il croit en profondeur et dans les sols enrichis en débris coralliens jusqu'à 7,5 environ.

g) Les éléments-traces : Le tableau ci-contre indique les teneurs en éléments-traces des sols d'origine et des terres fertilisées des trous de culture. Ces éléments, bien qu'indispensables au bon développement des plantes, ne le sont qu'en très petites quantités. Les roches basaltiques et par conséquent les sols qui en dérivent figurent parmi les plus riches en la plupart de ces éléments et il ne semble pas qu'il y ait de carence en l'un ou l'autre d'entre eux. Concernant le bore, la teneur du sol d'origine est largement variable de 10 à 50 p.p.m. Avec de 10 à 30 p.p.m., ces mêmes terres, cultivées, paraissent à l'abri des carences.

Les carences en cuivre n'apparaissent qu'en-dessous de 7 à 8 p.p.m. Ces sols, avec de 30 à 50 p.p.m. en sont donc largement pourvus. Concernant le zinc, les teneurs, déjà élevées dans les sols d'origine (100 à 200 p.p.m.) croissent systématiquement dans les terres cultivées, de 30 à plus de 100 %, sans doute faut-il voir là l'effet des herbicides et autres produits phytosanitaires. Quant au manganèse, il est présent dans les basaltes à des teneurs de 1000 à 2000 p.p.m.; dans les sols qui en dérivent, ses concentrations sont de même très supérieures à celles des autres éléments-traces (2000 à 3500 p.p.m.).

TABLEAU IX

	B	Pb	Ga	Ge	Bi	Mo	Sn	V	Cu	Ni	Co	Cr	Zn	Se
TAF 20	50	< 10	100	< 10	< 10	< 10	< 10	300	30	300	30	300	159	< 10
21	30	< 10	100	< 10	< 10	< 10	< 10	300	30	300	20	300	235	< 10
22	30	< 10	100	< 10	< 10	< 10	< 10	300	30	300	30	300	217	< 10
MAE 10	10	< 10	100	< 10	< 10	< 10	< 10	300	80	500	50	1000	192	< 10
11	10	10	100	< 10	< 10	< 10	< 10	300	50	300	30	1000	252	< 10
12	10	10	100	< 10	< 10	< 10	< 10	300	50	500	30	1000	260	< 10
TAF 30	20	< 10	100	< 10	< 10	< 10	< 10	300	30	300	30	300	100	< 10
31	30	10	100	< 10	< 10	< 10	< 10	300	50	300	30	300	240	< 10
32	30	10	100	< 10	< 10	< 10	< 10	300	50	300	20	100	220	< 10
TAF 40	10	< 10	100	< 10	< 10	< 10	< 10	300	50	300	30	500	132	< 10
41	10	< 10	30	< 10	< 10	< 10	< 10	200	30	200	20	300	149	< 10
42	30	< 10	50	< 10	< 10	< 10	< 10	300	50	300	20	500	128	< 10

Eléments-traces (en p.p.m) dans la terre d'origine (en italique) et la terre fertilisée des trous de culture. Pour Mn voir Tableau I, page 7.

CONCLUSION

Le plus gros problème, le plus onéreux peut-être, qui exige en tout cas le travail le plus astreignant, auquel doit faire face le maraîcher "des motu", est celui du renouvellement périodique de la terre. Et il doit y procéder fréquemment, partiellement tous les ans ou tous les deux ans, en totalité tous les 4 ou 5 ans s'il ne veut pas voir le bénéfice de ses efforts anéanti, tant la chute des rendements peut être rapide et importante.

Très rapidement, en effet, le sol non renouvelé, voit décroître ses aptitudes à assurer aux cultures un développement normal, et d'autant plus rapidement que le volume de la terre de chacun des trous est plus faible. A cela deux causes possibles : certaines de ses caractéristiques physiques ou chimiques se dégradent suffisamment pour que cela devienne préjudiciable à la végétation qu'il supporte, ou bien peut apparaître une prolifération anormale de parasites, au sein de la microfaune en particulier, favorisée par la monoculture, les deux apparaissant d'ailleurs sans doute en même temps. Cette étude ne traite que du premier point, le second pourrait faire l'objet d'une étude complémentaire.

Quoi qu'il en soit, ce ou ces facteurs, et peut-être d'autres, font que les rendements chutent sérieusement si rien n'est fait pour lutter contre le mal. Une culture normale, de pastèques par exemple, fournira en moyenne, environ 15 tonnes/ha/an. C'est le tonnage atteint dans une parcelle nouvellement créée ou pour laquelle la totalité de la terre a été renouvelée. Le premier cycle cultural, entre janvier et mars donne de bons résultats, de même que le troisième entre août et décembre. Entre les deux, d'avril à août, les rendements peuvent être marqués par une chute de 40 %, mais due essentiellement à un ralentissement normal de la croissance végétative, parfois aux conditions météorologiques. Si l'on continue à cultiver la même terre, l'on observe, dès le début de la deuxième année, une chute des rendements de 20 à 30 % par rapport à l'année précédente ; ce qui conduit le cultivateur à renouveler déjà, dès la fin de la première année, la partie superficielle de sa terre. Et si la même terre est utilisée 4 années de suite, à la fin de cette période, la récolte chute de moitié.

Observant et testant le sol, l'on constate une dégradation partielle mais très rapide de sa structure, un ralentissement de la perméabilité, aggravé par l'apparition d'une pellicule de battance. Or la structure intervient de façon primordiale dans la notion de fertilité physique du sol. Son état d'ameublissement, la pénétration de l'eau et de l'air, leur circulation lui sont liés, de même que la pénétration, le développement des racines et donc de la plante entière. L'avenir du sol ne peut être sauvegardé que si l'on prévient, d'abord, la dégradation de sa structure et pour ce faire, une fumure organique, associée à la fumure minérale est absolument nécessaire et d'autant plus que les fréquents arrosages accentuent cette dégradation. Pour obtenir des rendements élevés l'on emploie les engrais chimiques à doses élevées en négligeant totalement les amendements organiques. Or la matière organique, outre son rôle dans la conservation de la structure, constitue elle-même une source d'aliments pour la plante, entretient la vie des micro-organismes du sol, facteur important de sa fertilité, et de surcroît, l'humus qui en résulte favorise l'action des engrais minéraux, leur absorption à travers la membrane cellulaire des radicelles. Aussi, avec les seuls engrais chimiques, les rendements finissent-ils toujours, à la longue, par décroître et ici, pour ce type particulier de culture, plus rapidement qu'ailleurs.

Concernant les propriétés chimiques, les premiers constats relevant de l'analyse sont, un relèvement de la teneur en calcium, une chute de celle en magnésium et l'apparition rapide dans le sol d'un excès d'acide phosphorique et de potasse. De ce fait, l'équilibre entre K et Mg peut être rompu et, bien que ce dernier soit encore présent en quantité suffisante, il peut, du fait de l'excès relatif de potassium, y avoir une "carence induite" en magnésium. Sans doute serait-il alors souhaitable, soit de réduire les apports d'engrais potassiques et phosphatés en espaçant davantage les applications, quitte à compléter par un engrais simple un manque éventuel d'azote, soit d'utiliser une formule d'engrais composé moins riche. Non seulement il ne sert à rien de fournir au sol des éléments fertilisants en trop grande quantité, mais cela peut même devenir nocif. Au-delà d'un certain seuil en effet, le gain en rendement devient de plus en plus faible pour finalement devenir nul ou même négatif (loi de MITSCHERLICH). Cela a d'ailleurs pu être vérifié à Huahine lors d'essais pratiqués par le GERDAT : Ce seuil variable avec les conditions de l'expérimentation était d'environ 400 à 600 g d'engrais 12-12-20 par trou de culture.

Un autre problème est de savoir sous quelle forme, solide ou liquide, il est préférable d'apporter les éléments fertilisants. La solution, sans doute parce que plus facile à manier, à distribuer a, ici, les faveurs des maraîchers, or cette pratique ne paraît pas pouvoir être justifiée en climat tropical, en cultures fortement irriguées de surcroît. Au total, la hauteur de la colonne d'eau, de pluie et d'arrosage, percolant au travers de la terre du trou de culture peut être évaluée à plus de 6 mètres par an, voire davantage lorsque 2 arrosages journaliers sont pratiqués. Les engrais azotés, très mobiles, sont, dans ces conditions, en grande partie entraînés par les eaux, et d'autant plus vite qu'ils sont au préalable solubilisés.

Concernant la potasse, l'acide phosphorique, les analyses nous montrent que, dès le premier cycle cultural, le complexe absorbant du sol en est déjà presque à sa capacité maxima de rétention pour le premier, très enrichi pour le second, qu'un excès apparaît très rapidement, favorisant, malgré leur faible mobilité, l'entraînement de ces éléments en profondeur puis certainement hors de la terre végétale rapportée. Si, au départ, une fumure de redressement sous forme de solution peut, peut-être, se justifier, il serait sans doute préférable d'apporter sous forme solide les fumures d'entretien.

Le maintien, voire l'amélioration des fertilités physiques et chimiques des sols ne suffisent pas toujours à assurer la pérennité des cultures car ils peuvent être sujets, et ces micro-sols rapportés plus que tous autres, à ce phénomène dit de "fatigue du sol" résultant d'un développement anormal de divers parasites ; il se traduit par un mauvais développement végétatif, du système racinaire en particulier. Le volume du sol exploré par celui-ci se restreignant fortement, les arrosages doivent être plus fréquents qui entraînent les éléments fertilisants et fragilisent la structure. Remèdes à ce phénomène : - la matière organique, encore, qui peut en diminuer la gravité, et les cucurbitacées, à l'instar des légumineuses, peuvent être partiellement protégées par un enfouissement d'un peu de cette matière, - la rotation des cultures ensuite car il faut éviter plus de deux ou trois cultures successives de pastèques ou melons. Il faudrait y introduire de préférence une graminée, le maïs par exemple, pour lequel la profondeur des trous paraît suffisante. Cette céréale aurait l'avantage, tout en améliorant la structure

du sol, de pouvoir fournir, éventuellement des graines mais surtout d'importantes quantités de tiges et feuilles qui, après broyage, pourraient être facilement compostées et ce compost servirait lui-même, à raison de 1 à 2 kg par trou, 2 fois l'an, à enrichir le sol pour les cultures ultérieures de cucurbitacées.

Aucun essai n'a été mené en ce sens sur les "motu", mais il est probable que cela puisse permettre de prévenir ou corriger les différentes formes de dégradations de ces terres et ainsi d'aboutir à un net accroissement de leur longévité, un gain supplémentaire pouvant encore être acquis par une augmentation sensible du volume des trous et de leur terre.

BIBLIOGRAPHIE

- AUBERT (H.) et PINTA (M.), 1971.- Les éléments-traces dans les sols.
Travaux et documents de l'ORSTOM n° 11 - ORSTOM-PARIS.
- BOUYER (S.), 1971.- Etude de la fertilité phosphatée des sols en
Afrique Tropicale et à Madagascar.
Phosphore et Agriculture - Bull. Docum. n° 57 - PARIS.
- BOYER (J.), 1973.- Comportement du potassium dans les sols tropicaux
cultivés.
C.R. du 10è colloque de l'Inst. Int. de la Potasse.
Abidjan Côte d'Ivoire.
- BOYER (J.), 1978.- Le calcium et le magnésium dans les sols des régions
tropicales humides et subhumides - Initiations.
Documentations Techniques n° 35 - ORSTOM-PARIS.
- Economie Rurale (Service de l'), 1982.- Bulletin de Statistiques agricoles.
Papeete.
- GROS (A.), 1960.- Engrais - Guide pratique de la fertilisation.
La Maison rustique - PARIS.
- JAMET (R.), 1980.- Les sols d'atolls.
ORSTOM-Papeete.
- JAMET (R.), 1982.- Evolution des sols de Tahiti sous l'influence de
cultures maraichères intensives.
Notes et Documents Sciences de la Terre n° 22. ORSTOM-Papeete.
- MESSIAEN (C.M.), 1978.- Le potager tropical.
Techniques vivantes - Presses Universitaires de France.
- Météorologie (Service de la), 1982.- Résumé des observations de surface.
Direction des services de l'Aviation Civile en P.F.
Papeete - TAHITI.
- MOREL CHEVILLET (P.), 1980.- Les amendements organiques en pays tropicaux.
Bulletin Technique n° 21. Service de l'Economie Rurale.
Papeete.
- REBOUL (J.L.), 1980.- Les cultures sur motu en Polynésie Française.
La culture des légumes sur flots coralliens à Huahine
(Iles sous-le-vent) et possibilités de transposition éventuelle
de ce système sur les atolls.
N° 84 - Gerdat-Irat. Papeete.

A N N E X E

PLANCHES PHOTOGRAPHIQUES



Huahine

Les trous, creusés dans le matériau corallien, grossier ici, des « motu », sont emplis de terre en provenance de l'île haute.
Germination des pastèques.



Huahine

Au premier plan, la terre fraîchement rapportée constitue un petit monticule à l'endroit de chaque trou. Semis en cours.
Au second plan : parcelle de poivrons.



Huahine

Au centre, poivrons en cours de récolte ; fûts de 200 l. dans les interlignes.
Au premier plan, parcelle en attente du renouvellement de la terre des trous de culture.



Maupiti

Deuxième cycle cultural ;
la terre est déjà fortement tassée,
il se forme une petite dépression
au niveau du trou .

Les tiges des plants de pastèques sont guidées et
fixées au sol à l'aide de petits blocs de corail.



Maupiti

Apparition d'une pellicule de battance.
La terre se craquelle.



Maupiti

Champ de pastèques en cours d'exploitation.
Les fils tendus entre les cocotiers
servent de support aux tuyaux des pulvérisateurs
de produits phytosanitaires.



Maupiti

Un puits : la nappe, jamais profonde,
apparaît ici très proche de la surface.