

CENTRE DE NOUMEA

Océanographie

Résultats des stations de longue ligne horizontale
et de lignes verticales effectuées de jour dans le
Pacifique Sud-Ouest par le Centre ORSTOM de Nouméa
en 1973 et 1974

R. GRANDPERRIN	C. HOFFSCHIR
J. BOJKO	P. LABDUTE
P. BOURRET	G. LOUBENS
P. FOURMANDOIR	P. RANCUREL
R. FRIESS	J. RIVATON
B. de GEOFFROY	C. ROGER
F. GOWE	H. WALLICO

(Avril 1974)

Croisières DIAPHUS 11, 12 et 13.

Tableau 1 - Localisation et horaire des pêches à la
longue ligne horizontale (LH) et aux
lignes verticales (LV).

Station	Date	Position		(1) Heure filage		(1) Heure virage		Nb. de baskets ou de LV		Nombre total d'hameçons relevés (2)
		Latitude	Longitude	début	fin	début	fin	11h.	6h.	
Croisière DIAPHUS 11										
LV 1	2/3/73	16°57 S	167°10 E	0315	0500	1300	1620	7		77
LH 1	"	"	"	0500	0615	1620	1800		30	180
LV 2	3/3/73	17°42 S	167°03 E	0330	0430	1300	1455	6	6	66 + 36
LH 2	"	"	"	0430	0600	1455	1645		30	180
LV 3	4/3/73	18°40 S	166°59 E	0330	0430	1300	1500	6	6	66 + 36
LH 3	"	"	"	0430	0530	1500	1700		30	180
LV 4	5/3/73	20°13 S	167°03 E	0320	0400	1255	1500	6	6	66 + 36
LH 4	"	"	"	0400	0513	1500	1700		30	180
LH 5	6/3/73	20°32 S	166°52 E	0330	0535	1300	1600		56	336
Croisière DIAPHUS 12										
LV 2	6/10/73	21°02 S	162°33 E	0355	0508	1310	1630	10		110
LH 2	"	"	"	0508	0644	1630	1915	33		198
LV 3	7/10/73	20°24 S	161°47 E	0335	-	1328	-	10		110
LH 3	"	"	"	-	0635	-	2215	40		240
LV 4	8/10/73	20°02 S	161°16 E	0408	-	1610	1715	10		110
LH 4	"	"	"	-	0658	1300	1610	37		222
LV 5	13/10/73	21°25 S	164°46 E	0345	-	1220	-	9		99
LH 5	"	"	"	-	0645	-	1900	40		240
LV 6	14/10/73	21°11 S	163°56 E	0400	-	1225	1505	9		90
LH 6	"	"	"	-	0700	1510	1730	39		234
LV 7	15/10/73	20°25 S	163°11 E	0325	0430	1205	1430	10		101
LH 7	"	"	"	0435	0625	1435	1700	40		240
LV 8	16/10/73	19°26 S	162°33 E	0320	0430	1210	1450	10		110
LH 8	"	"	"	0430	0610	1455	1710	32		192
LV 9	17/10/73	18°39 S	162°43 E	0325	-	1215	1435	9		91
LH 9	"	"	"	-	0645	1440	1710	40		240
LV 10	21/10/73	19°58 S	162°26 E	0325	-	1215	1515	9		95
LH 10	"	"	"	-	0612	1520	1755	40		240
LV 11	22/10/73	20°58 S	163°11 E	0320	0410	1205	1425	9		99
LH 11	"	"	"	0410	0536	1430	1635	40		240
LV 12	23/10/73	22°03 S	163°02 E	0318	-	1215	1515	10		108
LH 12	"	"	"	-	0542	1530	1750	40		240
LH13 (3)	24/10/73	22°31 S	164°04 E	0320	0535	1210	1505	50		300

Tableau 1 (suite) - Localisation et horaire des pêches à la longue ligne horizontale (LH) et aux lignes verticales (LV).

Station	Date	Position		Heure filage ⁽¹⁾		Heure virage ⁽¹⁾		Nb. de baskets ou de LV		Nombre total d'hameçons relevés (2)
		Latitude	Longitude	début	fin	début	fin	11h.	6h.	
Croisière DIAPHUS 13										
LV 1	16/1/74	15°41 S	167°40 E	0402	0500	1320	1645	13		143
LH 1	"	"	"	0500	0600	1645	1815		20	120
LH 2	17/1/74	16°27 S	168°00 E	0410	0600	1625	1915		50	300
LV 3	22/1/74	18°20 S	169°15 E	0415	0510	1300	1600	13		143
LH 3	"	"	"	0510	0615	1600	1700		20	120
LV 4	23/1/74	19°25 S	170°25 E	0410	0510	1300	1635	13		143
LH 4	"	"	"	0510	0625	1635	1755		25	150
LV 5	25/1/74	22°37 S	168°50 E	0410	0505	1310	1615	12		127
LH 5	"	"	"	0505	0615	1615	1720		20	120
LV 6	26/1/74	22°45 S	168°15 E	0415	0500	1310	1545	11		113
LH 6	"	"	"	0500	0605	1545	1650		20	120

(1) Filage et virage eurent lieu bout au vent.

(2) Il s'agit du nombre d'hameçons effectivement relevés, c'est-à-dire le nombre d'hameçons posés, diminué du nombre d'hameçons perdus par rupture de la ligne.

(3) Pas de LV en raison du mauvais état de la mer.

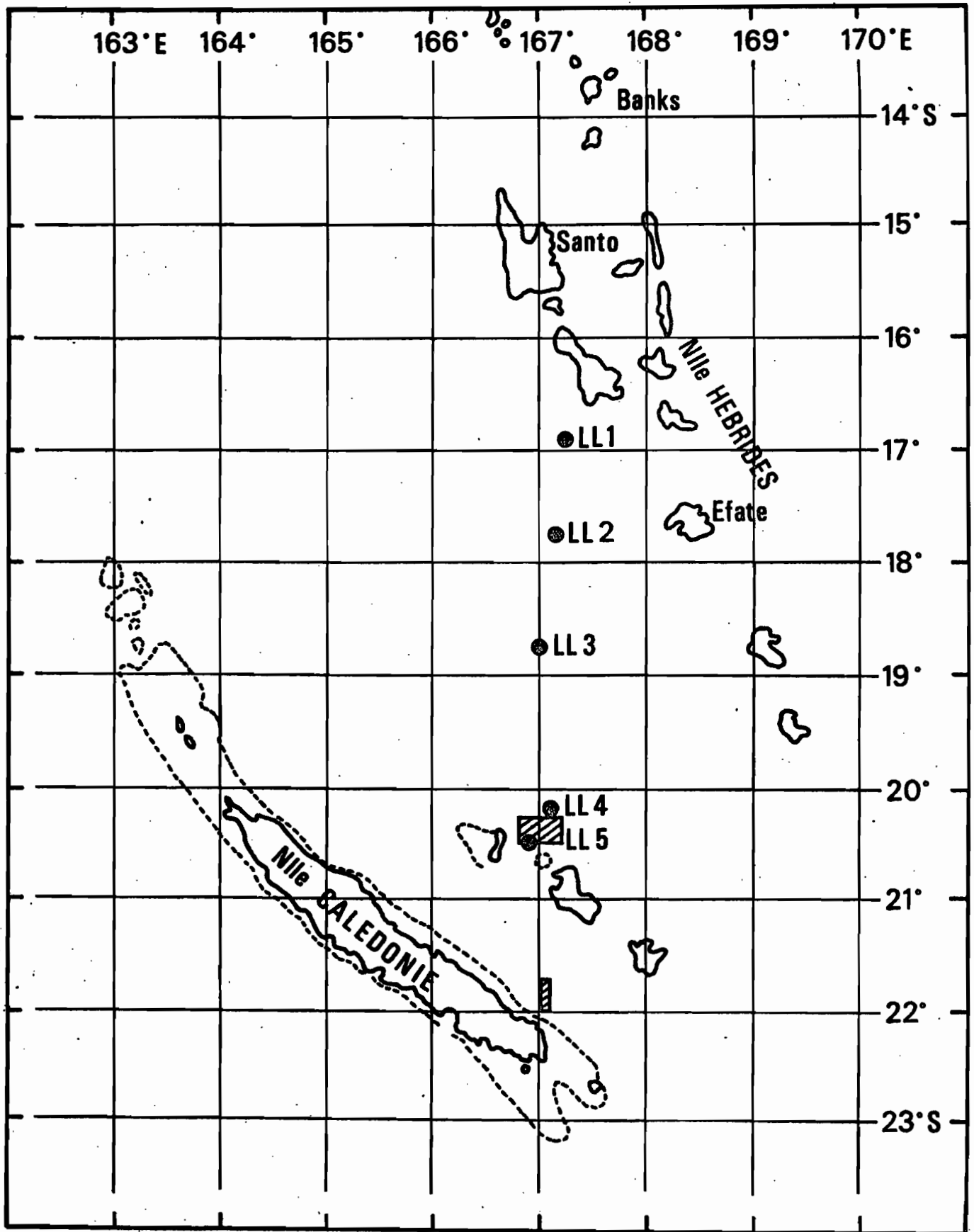


Fig. 1 — Croisière DIAPHUS 11 (COR 73.2 et 73.3)

● Stations longue ligne

▨ Chalut pélagique

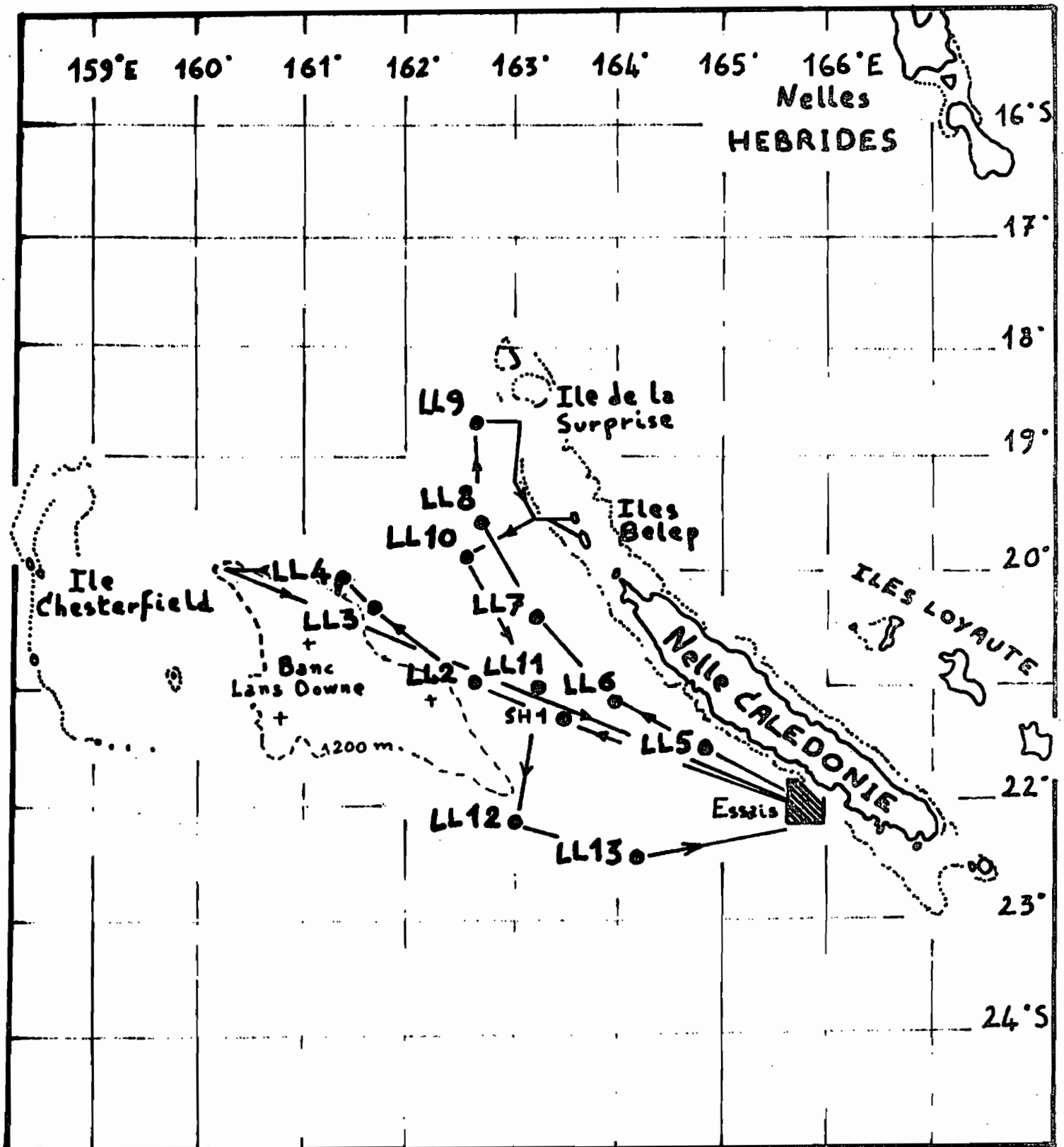


Fig. 2 - Croisière DIAPHUS 12 (COR 73-4)

27 Sept. - 25 Oct. 1973

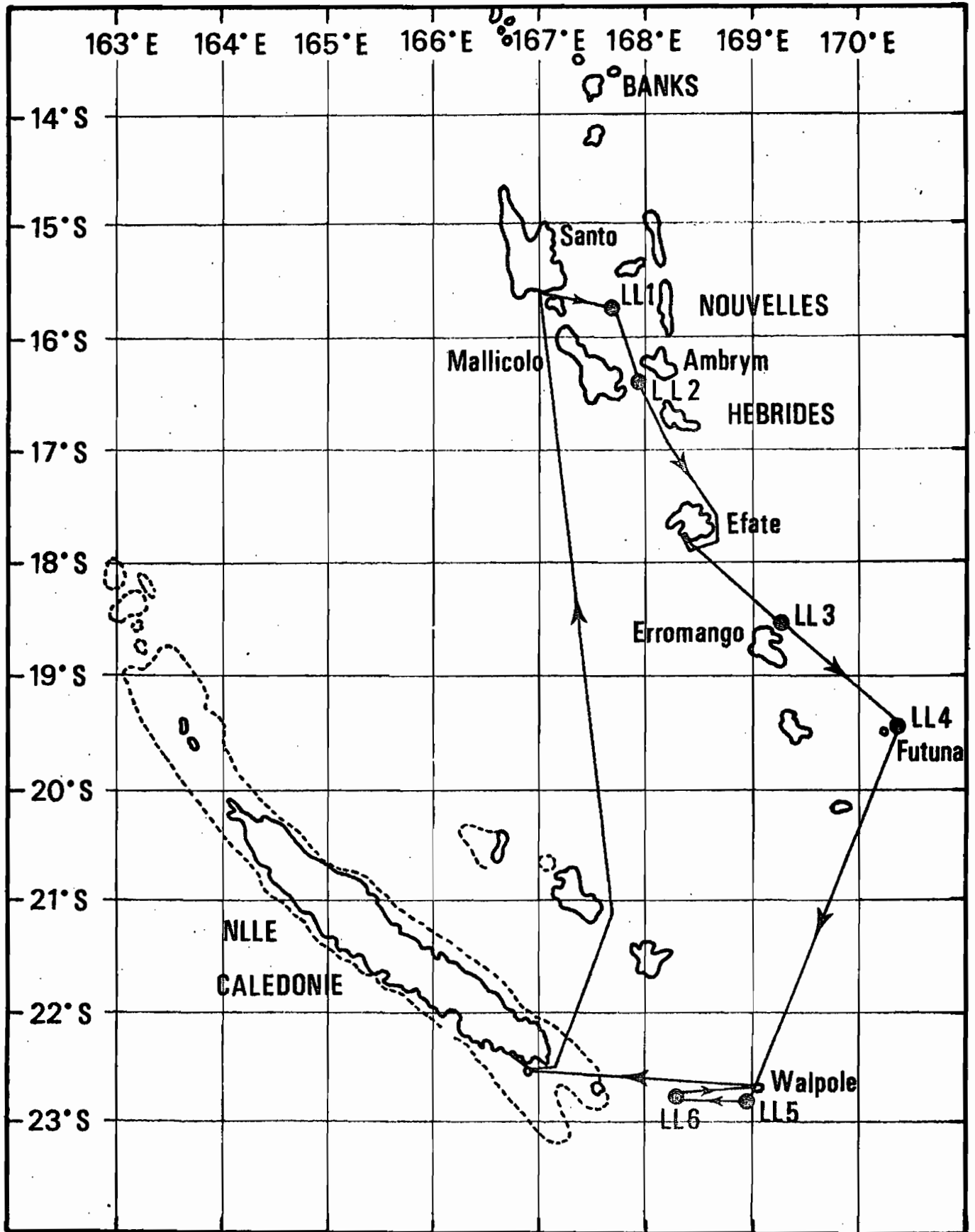


Fig. 3 — Croisière DIAPHUS 13 (COR. 74.1)

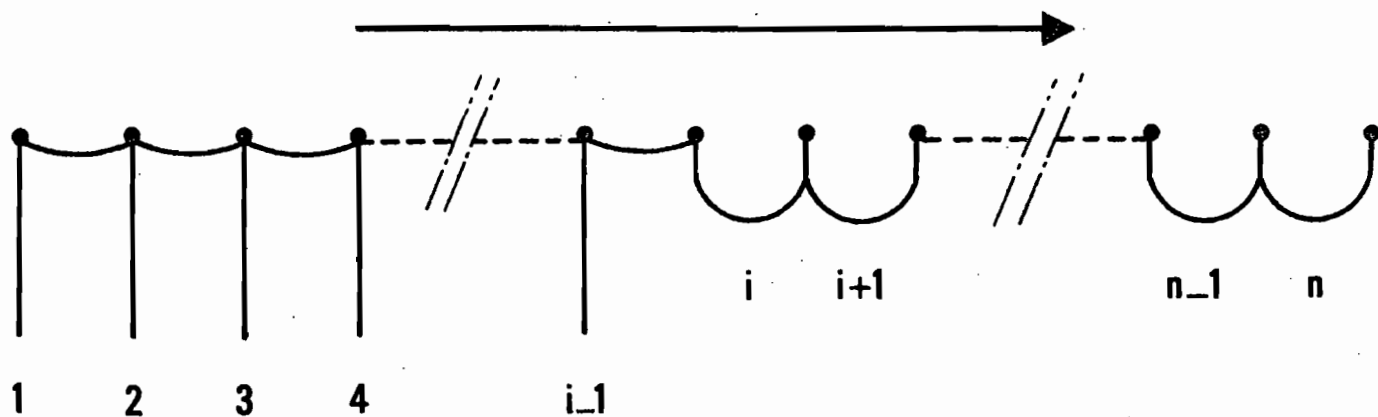
● Stations de longue ligne

Tableau 2 - Définition des niveaux *

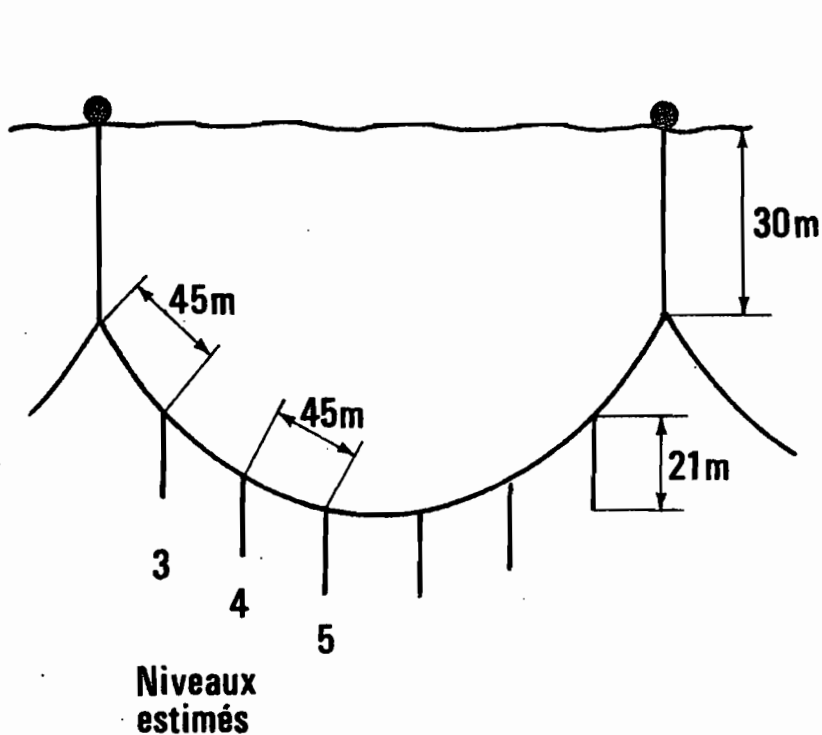
Profondeurs (m)	niveaux	Profondeurs (m)	niveaux
0 - 24	1	325 - 349	14
25 - 49	2	350 - 374	15
50 - 74	3	375 - 399	16
75 - 99	4	400 - 424	17
100 - 124	5	425 - 449	18
125 - 149	6	450 - 474	19
150 - 174	7	475 - 499	20
175 - 199	8	500 - 524	21
200 - 224	9	525 - 549	22
225 - 249	10	550 - 574	23
250 - 274	11	575 - 599	24
275 - 299	12	600 - 624	25
300 - 324	13	625 - 649	26

* Ces niveaux ont été utilisés à partir de la croisière DIAPHUS 1 comprise (BOURRET et al., 1972).

Sens de la mise à l'eau



Les différents éléments sont numérotés de 1 à n dans l'ordre de leur mise à l'eau.



Niveaux estimés

Fig. 4 — Montages utilisés pour la ligne horizontale, et les lignes verticales.

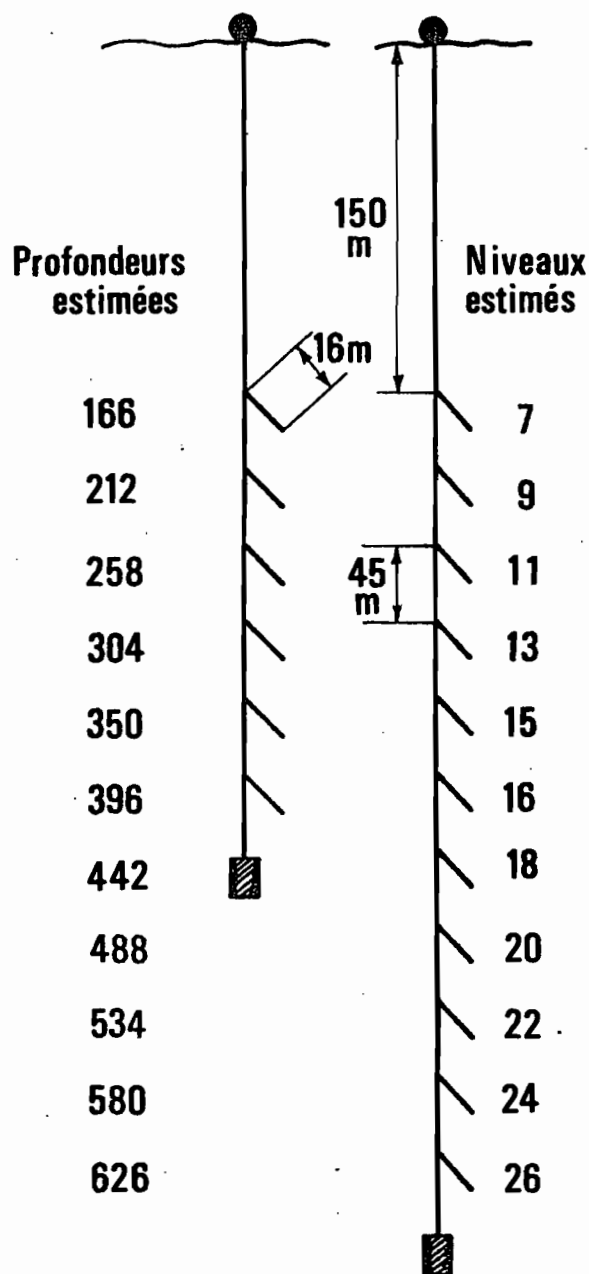


Tableau 3 - Longue ligne horizontale de jour.

Nombre d'hameçons aux différents niveaux.

Diaphus 11							
niveaux	LH 1	LH 2	LH 3	LH 4	LH 5		Total
3	60	60	60	60	112		352
4	60	60	60	60	112		352
5	60	60	60	60	112		352
	180	180	180	180	336		1056

Diaphus 12													
niveaux	LH2	LH3	LH4	LH5	LH6	LH7	LH8	LH9	LH10	LH11	LH12	LH13	Total
3	66	80	74	80	78	80	64	80	80	80	80	100	942
4	66	80	74	80	78	80	64	80	80	80	80	100	942
5	66	80	74	80	78	80	64	80	80	80	80	100	942
	198	240	222	240	234	240	192	240	240	240	240	300	2826

Diaphus 13							
niveaux	LH1	LH2	LH3	LH4	LH5	LH6	Total
3	40	100	40	50	40	40	310
4	40	100	40	50	40	40	310
5	40	100	40	50	40	40	310
	120	300	120	150	120	120	930

Total

4812

Tableau 4 - Lignes verticales de jour

Nombre d'hameçons aux différents niveaux.

Diaphus 11						
niveaux	LV 1	LV 2	LV 3	LV 4	-	Total
7	7	12	12	12		43
8						
9	7	12	12	12		43
10						
11	7	12	12	12		43
12						
13	7	12	12	12		43
14						
15	7	12	12	12		43
16	7	12	12	12		43
17						
18	7	6	6	6		25
19						
20	7	6	6	6		25
21						
22	7	6	6	6		25
23						
24	7	6	6	6		25
25						
26	7	6	6	6		25
	77	102	102	102	--	383

Tableau 5 - Lignes verticales de jour.

Nombre d'hameçons aux différents niveaux.

Diaphus 12

niveaux	LV2	LV3	LV4	LV5	LV6	LV7	LV8	LV9	LV10	LV11	LV12	-	Total
7	10	10	10	9	9	10	10	9	9	9	10		105
8													
9	10	10	10	9	9	10	10	9	9	9	10		105
10													
11	10	10	10	9	8	10	10	9	9	9	10		104
12													
13	10	10	10	9	8	10	10	8	9	9	10		103
14													
15	10	10	10	9	8	10	10	8	9	9	10		103
16	10	10	10	9	8	9	10	8	9	9	10		102
17													
18	10	10	10	9	8	9	10	8	9	9	10		102
19													
20	10	10	10	9	8	9	10	8	8	9	10		101
21													
22	10	10	10	9	8	8	10	8	8	9	10		100
23													
24	10	10	10	9	8	8	10	8	8	9	9		99
25													
26	10	10	10	9	8	8	10	8	8	9	9		99
	110	110	110	99	90	101	110	91	95	99	108	-	1123

Tableau 6 - Lignes verticales de jour.

Nombre d'hameçons aux différents niveaux.

Diaphus 13

niveaux	LV 1	-	LV 3	LV 4	LV 5	LV 6	Total
7	13		13	13	12	11	62
8							
9	13		13	13	12	11	62
10							
11	13		13	13	12	11	62
12							
13	13		13	13	12	10	61
14							
15	13		13	13	12	10	61
16	13		13	13	12	10	61
17							
18	13		13	13	11	10	60
19							
20	13		13	13	11	10	60
21							
22	13		13	13	11	10	60
23							
24	13		13	13	11	10	60
25							
26	13		13	13	11	10	60
	143	--	143	143	127	113	669

Tableau 7 - Lignes verticales et longues lignes horizontales
de jour pour l'ensemble des 3 croisières.
Nombre d'hameçons aux différents niveaux.

Engin	niveaux	D 11	D 12	D 13	Total par niveaux	Total
longue ligne horizontale	3	352	942	310	1604	4812
	4	352	942	310	1604	
	5	352	942	310	1604	
lignes verticales	7	43	105	62	210	2175
	8					
	9	43	105	62	210	
	10					
	11	43	104	62	209	
	12					
	13	43	103	61	207	
	14					
	15	43	103	61	207	
	16	43	102	61	206	
	17					
	18	25	102	60	187	
	19					
	20	25	101	60	186	
21						
22	25	100	60	185		
23						
24	25	99	60	184		
25						
26	25	99	60	184		
Total :						6987

Station date	Capt.	b n°	h n°	Niv. capt.	Lf (cm)	Pds. (Kg)	Sexe	Gonades		CS n°	Etat.	Observations
								Mat.	Vol(cc)			
LV 1 2/3/73	A	12	4	13	91	15.0	M		30	A2	+	tête, décroché
	LF	9	10	24							+	
	D	10	11		116	8.0	F			D1	v	
LH 1 2/3/73	A	24	6	3	96	18.0	M		60	A5	+	Lf avec rostre décroché C. falciiformis
	YF	38	4	5	141	45.0	F	IV	290	YF7	+	
	S	16	4	5	263	60.0	F		320	S4	v	
	LF	39	3	5							v	
	D	13	3		102	7.0	F			D3	v	
	Rq	25	4	5		50.0	M	0		vide	v	
LV 2 3/3/73	LF	3	4	13	121	5.0			610	LF2	v	A. ferox (Ls) T. longipinnis
	T1	1	7	18	70	9.0	M	III		T11	v	
LH 2 3/3/73	W	28	6	3	142	16.0	F		550	W4	+	A. ferox - tête A. ferox - tête A. ferox - tête décroché G. serpens - tête
	LF	30	4	5							+	
	LF	40	4	5							+	
	LF	41	5	4							+	
	D	36	6								v	
	G	13	5	4							+	
LV 3 4/3/73	BE	2	7	18	117	34.0	M		20	BE1	v	décroché A. ferox (Ls)
	SK	4	3	11	63	2.5	F		25	SK2	+	
	T	9	5	15							v	
	LF	9	2	9	125	4.0				LF4	v	
	Sch	7	2	9	23	0.2	F	II III	10	Sch3	+	
LH 3 4/3/73	LF	22	4	5							+	A. ferox - tête A. ferox (Ls) A. ferox (Ls)
	LF	37	4	5	77	1.5				LF7	+	
	LF	39	5	4	125	4.0				LF8	v	
LL 4 5/3/73	LF	22	5	4	72	1.0				LF1	+	A. ferox (Ls) A. ferox - tête
	LF	38	5	4		1.0					+	
LH 5 6/3/73	YF	11	6	3	158	65.0	M		240	YF1	v	Lf. avec rostre décroché, G. arcticus
	YF	12	5	4	89	13.0	F		30	YF2	v	
	S	55	1	3	266	60.0	F		230	S4	v	
	Rq	23	6	3							v	

Tableau 9 - Croisière Diaphus 12 : Liste des captures.

Station date	Capt.	b n°	h. n°	niv. capt.	Lf (cm)	Pds. (Kgs)	Sexe	Gonade vol. cc	CS n°	état	Observations
LH 2 6/10/ 73	A	32	3	5	94	16	F	70	A8	+	
	A	33	3	5	101	20.5	F	180	A9	+	
	LF	8	1	3					LF3		
	LF	10	6	3	76	1.4		10	LF4	v	A. ferox (Lb)
	LF	17	2	4	73	1.4			LF5	v	"
	LF	30	6	3						v	tête, A. ferox
	LF	32	2	4	64	1.5			LF7	v	A. ferox (Ls)
LV 2 6/10/ 73	YF	8	3	11	147		F		YF2	+	endom.
	LF	6	1	7	76	1.3		35	LF1	+	A. ferox (Ls)
LH 3 7/10/ 73	A	28	4	5	104	23	M		A8	v	
	YF	33	3	5	168	55	M		YF9	+	
	SN	22	6	3	172	32	F		Tetra7	+	T. angustirostris
	LF	8	3	5	73	1.2			LF3	+	A. ferox (Ls)
	LF	6	4	5	79	1.7			LF4	v	"
	LF	18	1	3							tête, A. ferox
	LF	19	5	4	89	1.5			LF6	+	A. ferox (Ls)
	Rq	34	6	3	295		F		vide	v	P. glauca
LV 3 7/10/ 73	A	1	5	15	101	21.5	M		ret.	v	
	SD	10	4	13	102	52			SD2	v	Lampris regius
LH 4 8/10/ 73	LF	5	3	5	47	0.2			LF1	+	A. brevirostris (Ls)
	LF	20	1	3	58	0.3			LF2	+	"
	LF	20	5	4	125	3.5			LF3	+	A. ferox (Ls)
	LF	29	2	4	65	0.9			LF4	v	"
LV 4 8/10/ 73	YF	6	5	15					YF6		endom.
	BE	6	1	7							tête
	SD	8	7	18						v	perdu
LH 5 13/10/ 73	LF	17	1	3	40	0.2			LF5	+	A. ferox (estomac déchiré)
	LF	8	6	3	63	0.9			LF7	+	"
	Sph	31	1	3			M		B1	+	endom.
	Sph	27	3	5	70	2.5	M	20	B2	v	
	Rq	20	5	4						v	G. arcticus ? perdu
	Rq	19	5	4						v	A. vulpinus, perdu
	Rq	16	2	4	330	85	M		Rq6	v	A. vulpinus

Station date	Capt.	b n°	h n°	niv. capt.	Lf (cm)	Pds. (kgs)	sexe	gonades vol. (cc)	CS n°	état	Observations
LH 6 14/10/ 73	YF	27	5	4	138		M	60	YF9	+	mâchoire, A. ferox
	LF	7	4	5							"
	LF	21	5	4							tête, A. ferox
	LF	35	6	3							P. glauca
	Rq	2	5	4	246	100	M		Rq3	v	P. glauca estomac ret.
	Rq	13	3	5	301	110	F		Rq6	v	poisson perdu
?	8	2	4								
LV 6 14/10/ 73	A	3	5	15	85	14	M	25	A1	v	
	Rq	5	9	22	165	30			R2	v	P. longimanus
LH 7 15/10/ 73	YF	2	3	5	122	29	M	20	YF5	v	
	PBM	28	2	4	202	65	F	30	PBM13	+	Makaira nigricans (Lf)
	S	29	6	3	315		F		S14	+	Istiophorus platypterus
	LF	9	4	5		0.8			LF7	+	A. ferox
	LF	12	1	3	65	0.9			LF8	v	A. ferox (Ls)
	LF	14	3	5	80	1.8			LF9	v	"
	LF	20	3	5	74	1.6			LF10	v	"
	LF	23	3	5	68	1.0			LF11		"
	LF	25	2	4	48	0.5			LF12		"
	Rq	2	5	4	374	150	F		ret.	v	A. superciliosus
LV 7 15/10/ 73	A	1	4	13	89	17	M	60	ret.	+	
	LF	6	4	13							perdu
	Lf1	3	3	11	80	6.7	M	80	Lf12	v	
	Rq	5	5	15	159	58	M		Rq3	v	I. oxyrinchus (Ls)
LH 8 16/10/ 73	D	21	3	5						v	perdue
	Rq	15	3	5	324	100	F		Rq5	+	A. vulpinus
LV 8 16/10/ 73	A	10	5	15	95	17	M	25	A4	+	
	BE	7	7	18	129		F		BE2	+	endom. estomac 1/2 coupé
	T1	9	11	26	58	7.8		85	T13	v	T. longipinnis
	Rq	2	9	22	211	80	M		oxy1	v	I. oxyrinchus (Ls)
LH 9 17/10/ 73	YF	27	4	5			M	40	YF6	+	endom.
	YF	31	3	5							tête
	Sph	15	3	5	84	4.3	M		B5	+	(Lf)
	Rq	3	6	3	308		F		R3	v	P. glauca
	Rq	5	4	5	235	84	M		vide	v	C. falciformis
LV 9 17/10/ 73	A	9	1	7	114		M	200	A2	+	
	LF	2	3	11	92	1.8			LF1		A. ferox (Ls)

Tableau 9 -(fin)- Croisière Diaphus 12 : Liste des captures.

Station date	Capt.	b n°	h n°	niv. capt.	Lf (cm)	Pds. (kgs)	sexe	gonades vol. (cc)	CS n°	état	Observations
LH 10 21/10/ 73	A	40	3	5	109	25.7	M	100	A8	+	A. ferox (Ls) " perdu " " P. longimanus "
	LF	2	4	5	81				LF3	v	
	LF	19	4	5							
	LF	25	2	4	81	1.5			LF7	v	
	Sph	2	1	3	87	5.5	M	55	B2	v	
	Sph	22	4	5	76	3.6	M		B6	v	
	Rq	1	2	4	160	27.5	M		vide	v	
	Rq	22	1	3	193		M		vide	v	
LH 11 22/10/ 73	SM	18	5	4	260	82	M ?	110	Esp5	v	perdue (Lf) mâchoire, A. ferox P. glauca
	SM	19	5	4	255	90	M ?	230	Esp7	v	
	D	7	1	3						v	
	D	19	2	4	108	16	M	90	C6	v	
	LF	40	2	4						v	
	Sph	2	1	3	89	6.8	F	250	B2	v	
	Sph	4	6	3	118	13	F	1470	B3	v	
	Rq	38	6	3	272					v	
LV 11 22/10/ 73	LF	1	4	13	93	2.1			LF1	+	A. ferox (Ls)
LH 12 23/10/ 73	SM	26	5	4							perdu
	LF	36	4	5							
LV 12 23/10/ 73	A	10	1	7	94	17.5	F	80	A3	+	Lamptis regius Pterolamiops ? perdu
	SD	5	7	18	108	60	F	90	SD2	v	
	Rq	3	9	22							
LH 13 24/10/ 73	W	48	1	3	125	15.2	M	100	W10	+	A. ferox (Ls) " " " ,estomac seul " , endom. " A. brevirostris (Ls) mâchoire, A. ferox A. ferox (Ls) " perdu
	LF	1	2	4	63	0.8			LF1		
	LF	4	3	5	68	1.1			LF2		
	LF	6	4	5					LF3		
	LF	10	4	5	71				LF5	v	
	LF	12	4	5	76	1.3			LF6	v	
	LF	13	2	4	44	0.4			LF7	v	
	LF	36	2	4							
	LF	44	2	4	78	1.5			LF9	v	
	LF	50	3	5							
	Lf1	8	5	4	83	8.5	F	60	Lf14	v	

Tableau 10 - Croisière Diaphus 13 : Liste des captures.

Station date	Capt.	b n°	h n°	niv. capt.	Lf (cm)	Pds. (kgs)	sexe	Gonades		CS n°	état	Observations
								Mat.	vol(cc)			
LV 1	T	11	10	24								perdu
LH 1 16/1/ 74	BE	14	4	5	92	25	ind.	0		BE2	v	
	S	30	4	5	267	38	M	IIIR		S4	+	Lf avec rostre
	D	17	3		97	7	F	III		D3	v	
LH 2 17/1/ 74	S	4	4	5	234	30	M	II-III		S1	+	Lf avec rostre
	S	6	2	4	243	32	M	II		S3	+	" "
	S	6	3	5		60	F	II-III		S4	v	rostre cassé
	S	9	6	3	225	29	M	II		S5	v	Lf avec rostre
	S	12	4	5	244	40	M	II		S8	v	" "
	S	20	3	5	266	38	F	II-III		S9	v	" "
	S	38	4	5	260	38	M	II		S14	+	" "
	S	39	3	5	250	40	F	IIIR		S15	+	" "
	D	39	4		120		F	II			v	est. déchiré
	D	40	3		107		M	I-II		17	v	
	D	44	1							19	+	endom.
	Sph	10	2	4	87		M	II		Sph6	v	(Ls)
	Sph	24	2	4	90		M	II		Sph12	v	(Ls)
	Rq	5	5	4	114	32	F					A. vulpinus (Ls)
	Rq	12	2	4								perdu
Rq	21	6	3							v	C. albimarginatus- perdu	
Rq	23	3	5				M			v	C. albimarginatus	
Rq	28	6	3				M			v	"	
Rq	41	1	3		48		M			v	"	
Rq	47	4	5							v	"	
LV 3 22/1/ 74	BE	4	7	18	117	40	F	IV	130	BE1	v	
	BE	5	5	15	124	39	F	IV	160	BE2	v	
	BE	5	6	16	128	42	F	IV	190	BE3	v	
	LF	12	6	16	119					LF4		A. ferox (Ls)
	Rq	13	9	22			M				+	I. oxyrinchus
LL 3 22/1/ 74	S	31	6	3	217		F			S8	+	Lf avec rostre
	D	24	4		108		F			D7	v	
	Sph	17	6	3	82		M			Sph6	+	(Ls)

Tableau 10 -(suite)- Croisière Diaphus 13 : Liste des captures.

Station date	Capt.	b n°	h n°	niv. capt.	Lf (cm)	Pds. (kgs)	sexe	Gonades		CS n°	état	Observations	
								mat.	vol(cc)				
LV 4 23/1/ 74	A	5	6	16	99	19	M	III	150	A2	v	conservé entier A. ferox (Ls)	
	A	12	4	13	100	18	M	III	120	A5	v		
	YF	11	4	13	133	36	F	IV	240	YF4	+		
	BE	4	9	22	131	44	F	IV	230	BE1	v		
	BE	13	9	22	123	36					v		
	LF	9	7	18	144					LF3	v		
LH 4 23/1/ 74	YF	20	3	5	207	42	M	I-II		PBM11	v	conservé entier Lf avec rostre marlin perdu endom. (Ls) P. glauca	
	PBM	32	6	3									
	(M)	35	4	5									
	SK	16	6	3	87		F	III		SK7	+		
	Sph	17	2	4									
	Rq	31	5	4									
LV 5 25/1/ 74	YF	9	4	13	133	38	F	IV	300	YF4	v	Lf avec rostre R. preciosus P. longimanus	
	SF	7	10	24									
	G	8	1	7									
	Rq	6	11	26									
LH 5 25/1/ 74	YF	26	2	4	143	50	M	III	240	YF9	v	(Ls)	
	YF	29	6	3									110
	Sph	14	3	5									80
	Sph	15	6	3									92
	Sph	27	5	4									120
	Sph	32	2	4									105
	Rq	15	4	5									
	Rq	18	4	5									
	Rq	31	3	5									
	Rq												
										v	P. glauca		
										v	P. longimanus		
LV 6	Rq	4	4	13			M				v	I. paucus	
LH 6 26/1/ 74	SK	21	4	5	76	8	M	III	230	SK2	+	A. ferox, endom. décroché P. glauca	
	SK	26	4	5	81	9	F	III-R	380	SK5	+		
	LF	25	4	5									
	LF	27	2	4									
	Rq	24	5	4			F				v		

Abréviations

A : germon (albacore), Thunnus alalunga
YF : thon à nageoires jaunes (yellowfin), Thunnus albacares
BE : thon obèse, thon à gros yeux (bigeye), Thunnus obesus
T : thon indéterminé perdu à la remontée
SK : bonite à ventre rayé (skipjack), Euthynnus pelamis
PBM : marlin bleu (Pacific blue marlin), Makaira nigricans (ampla)
S : voilier (sailfish), Istiophorus orientalis (platypterus)
SN : (shortnose spearfish), Tetrapterus angustirostris
SM : marlin rayé (striped marlin), Makaira audax
(M) : marlin non identifié, perdu à la remontée
W : wahoo, Acanthocybium solandri
SD : saumon des dieux, Lampris requis
LF : Alepisaurus
D : coryphène, dorade, (dolphin), Coryphaena hippurus
G : Gempylidae
Tl : Taractes longipinnis
Sch : Scombrolabrax heterolepis
Sph : barracuda, Sphyraenidae
Lfl : Lepidocybium flavobrunneum
Rq : requin

A. ferox : Alepisaurus ferox
A. brevirostris : Alepisaurus brevirostris
G. serpens : Gempylus serpens
R. preciosus : Ruvettus preciosus
C. milberti : Carcharhinus milberti
C. albimarginatus : Carcharhinus albimarginatus
C. falciformis : Carcharhinus falciformis
A. vulpinus : Alopias vulpinus, requin renard
A. superciliosus : Alopias superciliosus, requin renard
I. oxyrinchus : Isurus oxyrinchus, mako
I. paucus : Isurus paucus, mako
P. longimanus : Pterolamiops longimanus
G. arcticus : Galeocerdon arcticus, requin tigre
P. glauca : Prionace glauca, peau bleue

b. : basket, élément de ligne horizontale ou de ligne verticale
h. : hameçon
n° : numéro
niv. de capt. : niveau de capture
Lf : longueur à la fourche
Ls : longueur standard
mat. : stade de maturation
vol. : volume humide des 2 gonades
CS : contenu stomacal
V : vivant à la sortie de l'eau
+ : mort à la sortie de l'eau
ret. : estomac retourné

Echelle de maturation des gonades

- Stade 0 : sexe indéterminable
" I : immature (vierge ou non)
" II : gonades en cours de développement
" III : gonades mûres
" IIIIR : individus mûres pondants
" IV : gonades vidées après la ponte.

Travaux consultés

- BOURRET, P., P. FOURMANOIR, R. FRIESS, R. GRANDPERRIN, C. HOFFSCHIR, P. LABOUTE, M. LEGAND, A. MICHEL, J. PAGES, P. RANCUREL, R. REPELIN, J. RIVATON et C. ROGER - 1972 - Résultats des stations de longue ligne horizontale et de lignes verticales effectuées dans le Pacifique Sud-Ouest par le Centre ORSTOM de Nouméa en 1970 et 1971. ORSTOM, Nouméa, Océanogr. 36 p. multigr.
- LEGAND, M. et R. GRANDPERRIN - 1969 - Résultats des stations de longue ligne expérimentale effectuée dans le Pacifique Sud-Ouest et Central par le Centre ORSTOM de Nouméa de 1956 à 1968. ORSTOM, Nouméa, Océanogr., Rapp. n° 30, 33 p. multigr.
- GRANDPERRIN, R., P. BOURRET, A. MICHEL et J. MARTEAU - 1969 - Résultats des stations de longue ligne expérimentale effectuée dans le Pacifique Sud-Central par le Centre ORSTOM de Nouméa en 1969. ORSTOM, Nouméa, Océanogr. Rapp. n° 39, 34 p. multigr.
- GRANDPERRIN, R. et C. ROGER - 1973 - Compte rendu des croisières COR 73-2 et COR 73-3 (Diaphus 11). Pêche au thon à la longue ligne et chalut pélagique à alevins entre la Nouvelle Calédonie et les Nouvelles Hébrides. ORSTOM, Nouméa, 14 p. multigr.
- BOURRET, P. - Compte rendu de la croisière Diaphus 12 (COR 73/4). ORSTOM, Nouméa, 22 p. multigr.
-