

REPUBLIQUE TUNISIENNE

OFFICE DE LA RECHERCHE SCIENTIFIQUE

ET TECHNIQUE OUTRE-MER

MINISTERE DE L'AGRICULTURE

DIRECTION DES SOLS

MISSION EN TUNISIE

NOTICE TECHNIQUE

PARTICULARITES DU NOUVEL INFILTROMETRE A ASPERSION

CONSTRUIT A GABES

(MINI SIMULATEUR DE PLUIE)

3 AVRIL 1985  
O.R.S.T.O.M. Fonds Documentaire

N° : 17.274

Cote : B

J. ASSELJNE

JUIN 1984

## I- AVANT-PROPOS

---

L'objet de cette notice est de décrire les modifications et améliorations apportées à l'infiltromètre construit à GABES pour la Direction des Sols, par rapport au modèle initial auquel nous ferons référence et déjà décrit par l'auteur (Notice Technique - Construction d'un infiltromètre à aspersion - ABIDJAN oct. 81).

Nous ne reviendrons pas sur le principe et l'intérêt de cet appareil, ces quelques pages s'adressent tout spécialement aux futurs constructeurs ou utilisateurs déjà sensibilisés par la technique de simulation de pluie.

Les 16 figures suivantes ont pour objet, sans entrer dans le menu détail, de faire ressortir les principales modifications dont découlent les nouvelles caractéristiques de l'appareil.

## II- NOUVELLES CARACTERISTIQUES DE L'INFILTROMETRE. :

---

- Intensités réglables de 15 à 150 mm/h
- Abaissement de la consommation en eau proportionnellement à la diminution des intensités  
ex : 20 mm/h = 120 l d'eau à l'heure au lieu de 450 l/h.
- Longueur de la surface au sol mouillée réglable
- Possibilité de travailler à l'abri de la pluie derrière le récupérateur d'eau
- Dimensions réduites du cadre supérieur : allègement du bâti (encombrement réduit) et bêche plus inclinée offrant moins de résistance aux vents
- A l'extérieur de la parcelle, l'anneau de garde reçoit une intensité de pluie semblable à celle du centre, sans excès d'eau, le ruissellement le long des bâches étant recyclé. Cela permet d'utiliser la zone de garde pour suivre les variations d'humidité du sol sans intervenir sur la parcelle.

## III- COMMENTAIRES SUR LA CONSTRUCTION.

---

- 1 - Le tube support (Fig. 1) a été allongé afin de permettre au pallier inférieur d'être réglable pour recevoir des engrenages de diamètres différents.
- 2 - Pour permettre un débattement plus important du gicleur, des pignons d'un rapport de 1/4 (Fig. 8) remplacent ceux de 1/3.
- 3 - Le point de course inférieur du coulisseau est réglable par deux écrous sur la tige filetée (réglage fin du débattement de la "tête oscillante").
- 4 - Afin de conserver la possibilité d'obtenir de fortes intensités (125 mm heure) lors de l'emploi de pignons 1/4, la longueur de la course du cou-

...

lisseau a été augmentée : la tige filetée et les tiges guides sont plus longues (Fig. 7).

- 5 - Deux butées en caoutchouc (Fig. 10) amortissent la fin de course de la "tête oscillante" et évitent que le mécanisme ne "cogne" lors de l'utilisation à intensité minimale (13 mm/h).
- 6 - La principale modification réside en l'utilisation d'un entraînement du gicleur par un dispositif à friction (Fig. 3-4). Cela permet d'obtenir un angle de balancement théorique du gicleur bien supérieur à 360° tout en limitant sa course réelle à l'aide de butées (Fig. 5) ; grâce à ce montage :- on conserve le même principe de réglage  
 - on contrôle l'angle de balancement réel ;  
 - cela permet de supprimer les éclaboussures sur le cadre supérieur ou le haut de la bache ;  
 - l'eau excédentaire peut être recyclée.
- 7 - Le support soudé de la "tête oscillante" est simplifié (Fig. 6). Il est pourvu d'un filetage ; le câble de commande y est vissé directement.  
 Réf. du câble de compteur :  
 - Saviem 50 00 080 548 ou  
 - Jaeger 50 00 004 296
- 8 - Possibilités d'utiliser différents gicleurs :

Buses UNIJET type T orifice à jet plat en acier inox					
N° 6560	débit 9,6	l/mn	à 0,5	bar	de pression
6550	"	8	"	"	"
6540	"	6,4	"	"	"

Pour les 2 nouveaux gicleurs 6550 et 6540, l'étude de la taille des gouttes et de leur énergie cinétique sera réalisée ultérieurement.

Fournisseur : EMANI 75 boulevard Raspail 75006 - PARIS

- 9 - Moteur utilisé :

Réf. Renault 77 01 010 269  
 ou 77 01 348 927

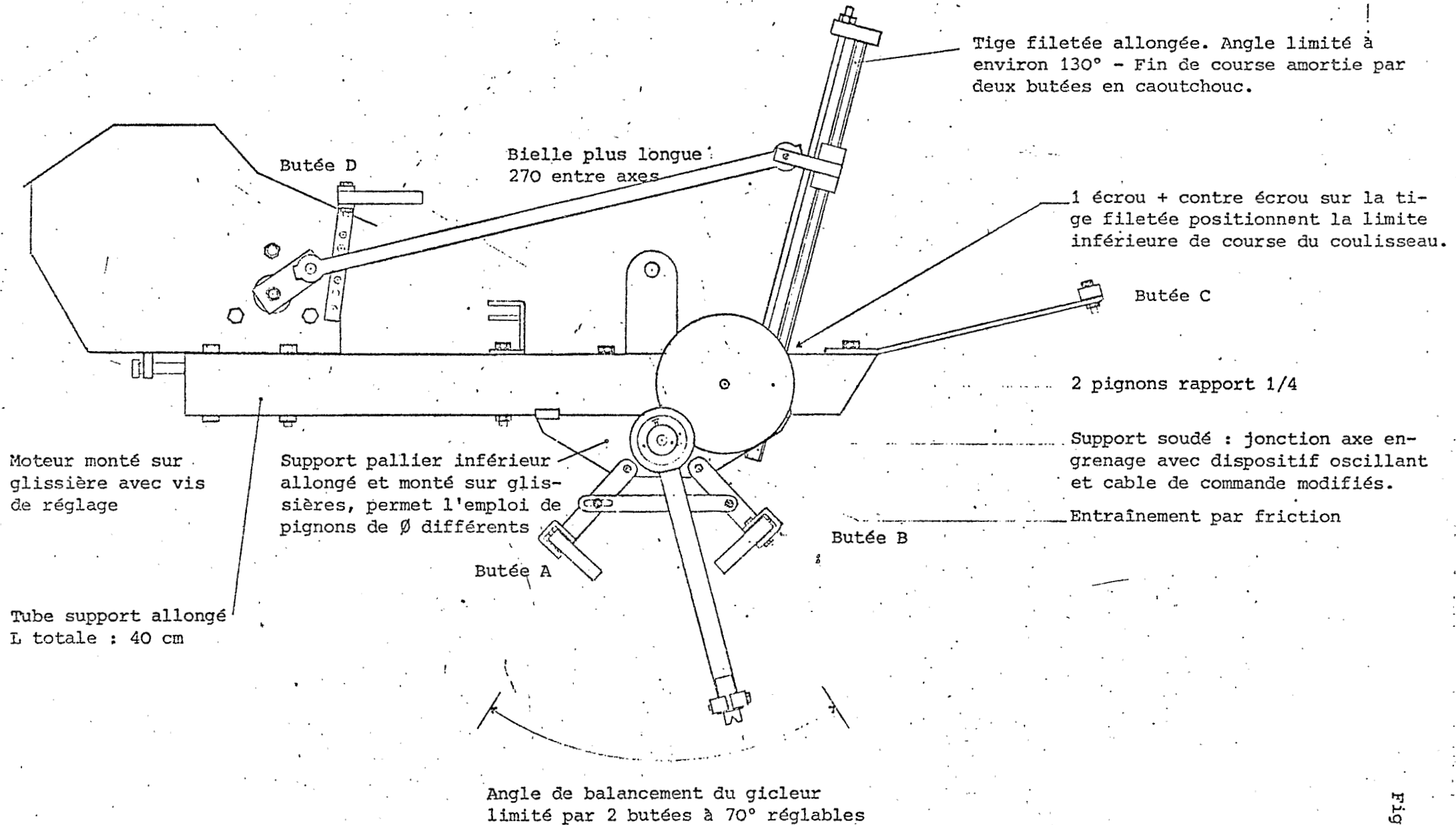
Remarque : Le mode d'emploi complet de cet appareil (montage, réglages et utilisation sur le terrain), ainsi que les méthodes de dépouillement (fiches de terrain, dépouillement manuel, programme de calcul sur micro ordinateur) feront l'objet d'un rapport détaillé.

BIBLIOGRAPHIE SOMMAIRE

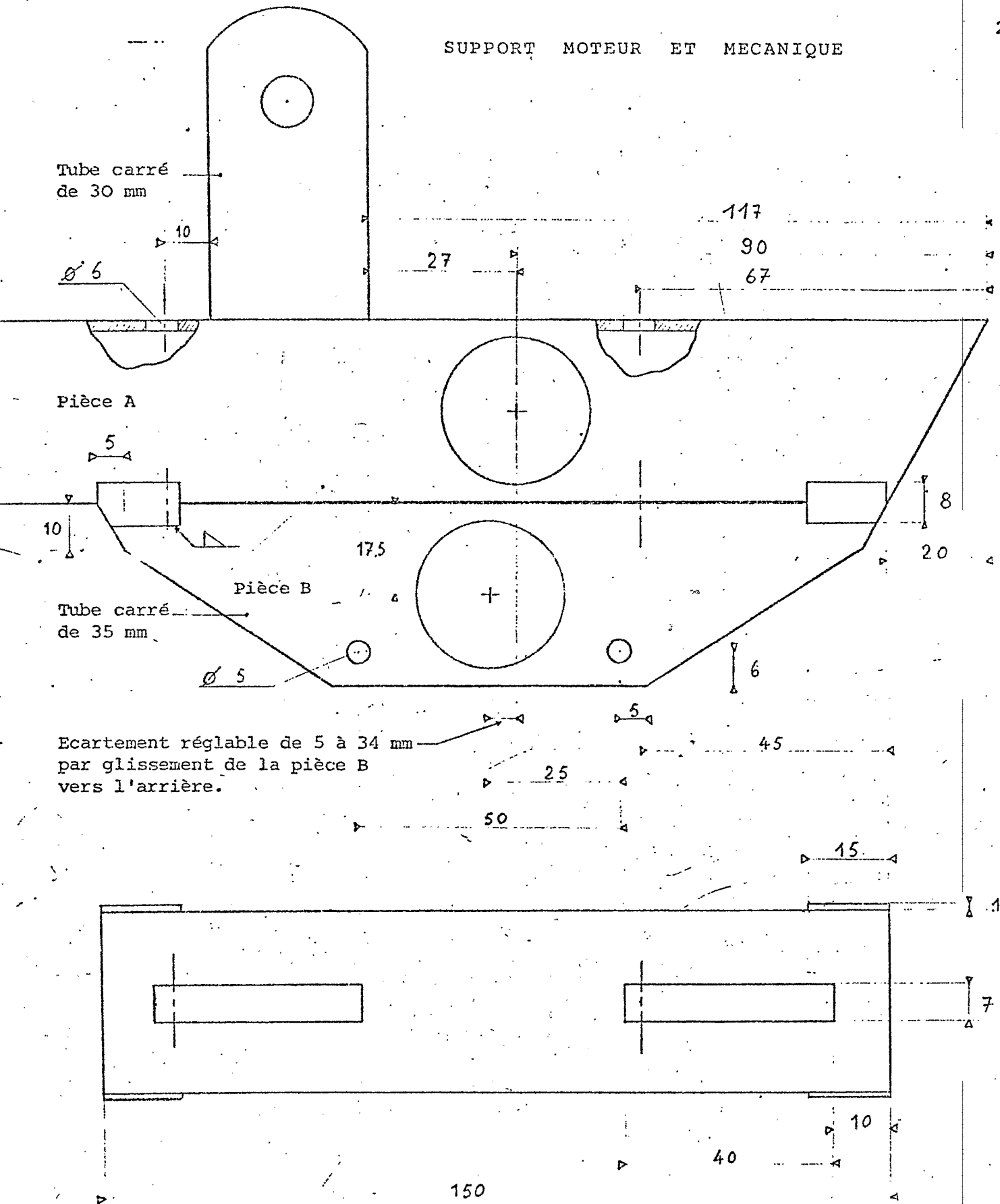
=====

- ASSELINE (J.), VALENTIN (C.) - 1978 - Construction et mise au point d'un infiltromètre à aspersion - Cah. ORSTOM, série Hydrol., 15 (4) 1978, pp. 321-349
- ASSELINE (J.) - 1981 - Notice technique - Construction d'un infiltromètre à aspersion : ORSTOM ABIDJAN, 26 p., 30 fig., 3 plans.
- BERTRAND (R.-B.), PARR (J.-F.) - 1960 - Development of a portable sprinkling infiltrometer - Trans. of 7th Intern. Cong. of Soil Sci ; Madison, VI (4), pp 433-440.
- CASENAVE (A.) - Le mini simulateur de pluie, conditions d'utilisation et principes de l'interprétation des mesures. Cah. ORSTOM, série Hydrol. XIX (4) 1982, pp. 207-227.
- TOEBES (C.), OURYVAEV (V.) - 1970 - Les bassins représentatifs et expérimentaux. Guide international des pratiques en matière de recherche. Chap. 4-5-1. "Infiltromètres". Public. UNESCO - AISH, pp. 161-170.
- VALENTIN (C.) - Problèmes méthodologiques de la simulation de pluie. Application à l'étude de l'érodibilité des sols. in : colloque sur l'érosion agricole des sols en milieu tempéré non méditerranéen. VOGT.H. et VOGT.T. (étit.) pp. 117-122.

PRINCIPALES MODIFICATIONS SUR LA PARTIE MECANIQUE



### SUPPORT MOTEUR ET MECANIQUE



Pièce B seule vue de dessus.

Pièces A et B maintenues par 2 boulons HM 6-50 avec larges rondelles.

Pièce A Tube 35 x 35 x 400

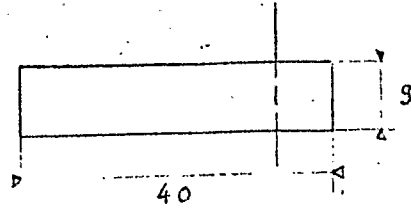
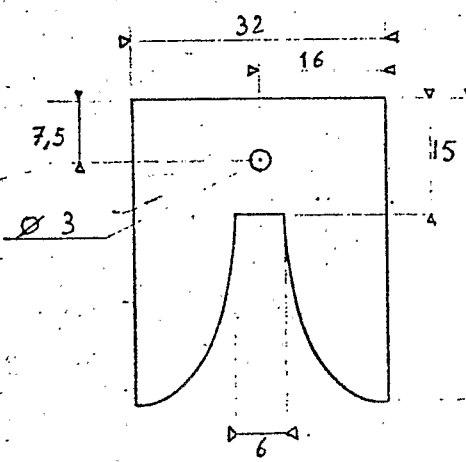
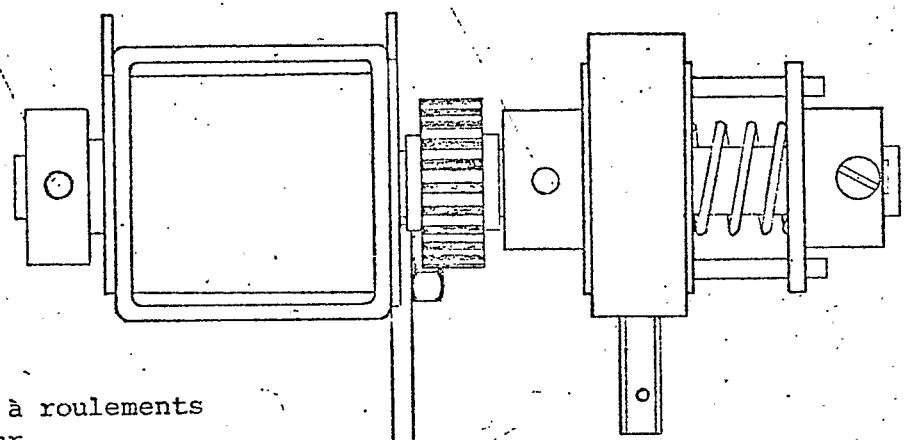
# ENTRAINEMENT PAR FRICTION ET BUTEE DU BRAS DE GICLEUR

Vis Hc à bout pointu  $\varnothing$  M 3 x 8

Boîtier à roulements inférieur

Vue de profil arrière

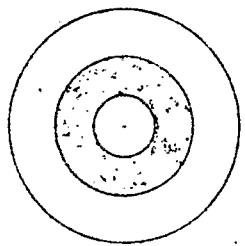
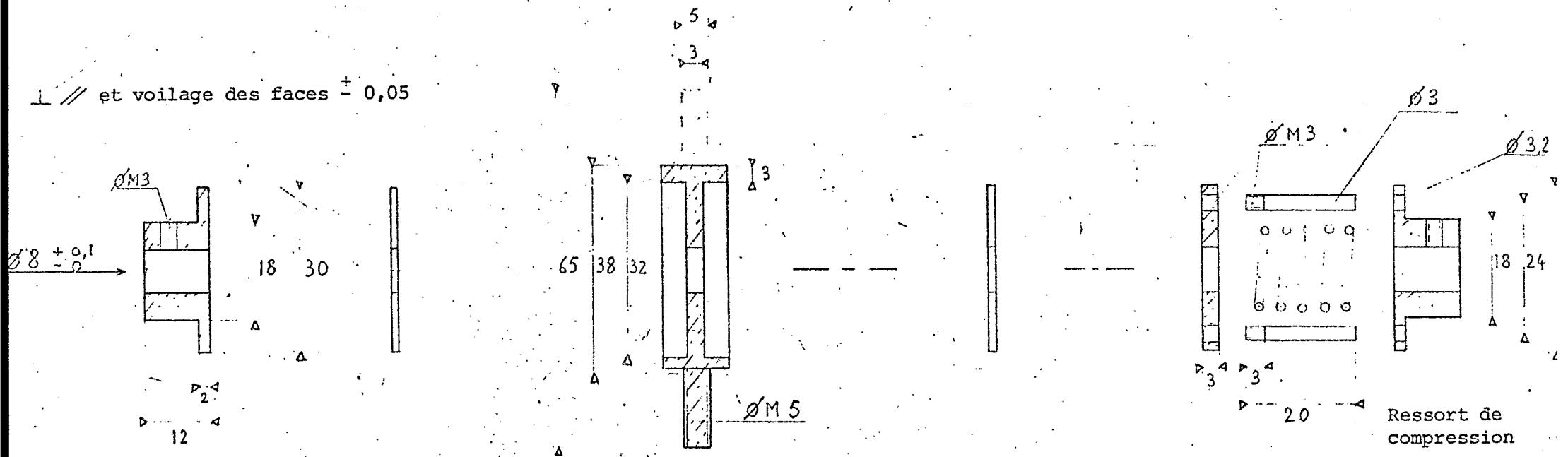
Bras du gicleur



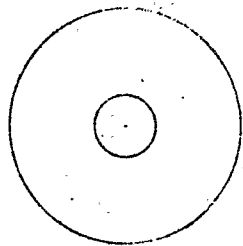
2 butées en caoutchouc toilé (pneu véhicule) ; mise en forme du V arrondi par usure avec un disque à meuler.

DEFINITION DE L'ENTRAINEMENT PAR FRICTION.

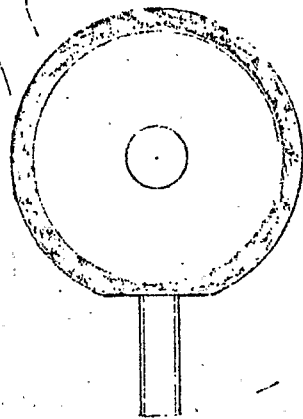
⊥ // et voilage des faces ± 0,05



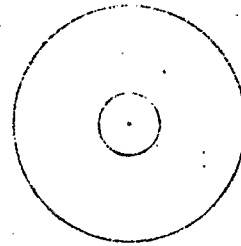
Bronze ou  
laiton



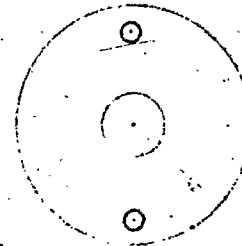
Plastique  
ou téflon



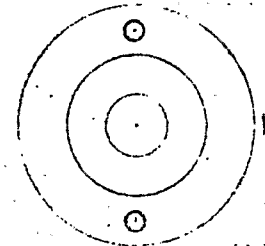
Bronze  
découpe dans un jet  
de 65 mm de  $\varnothing$



Plastique  
ou téflon



Bronze

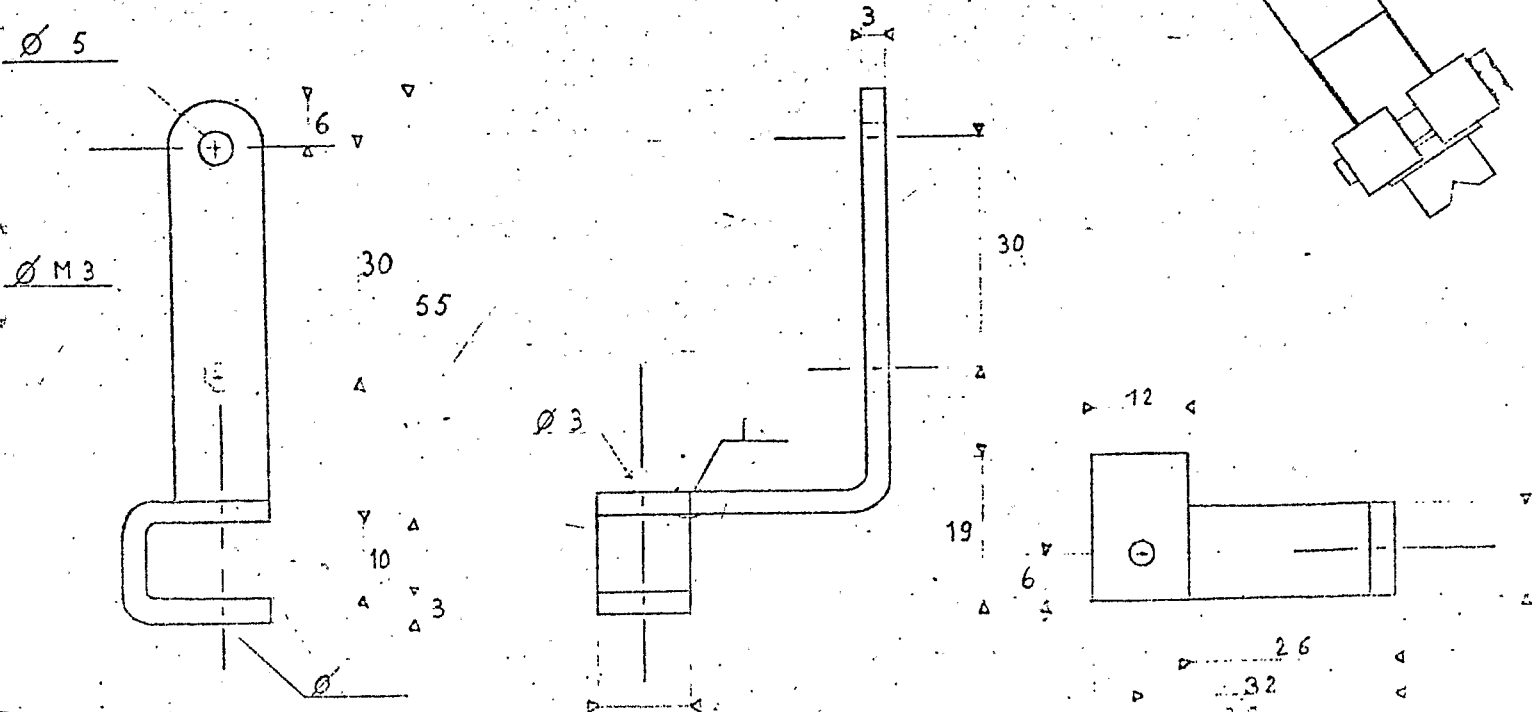
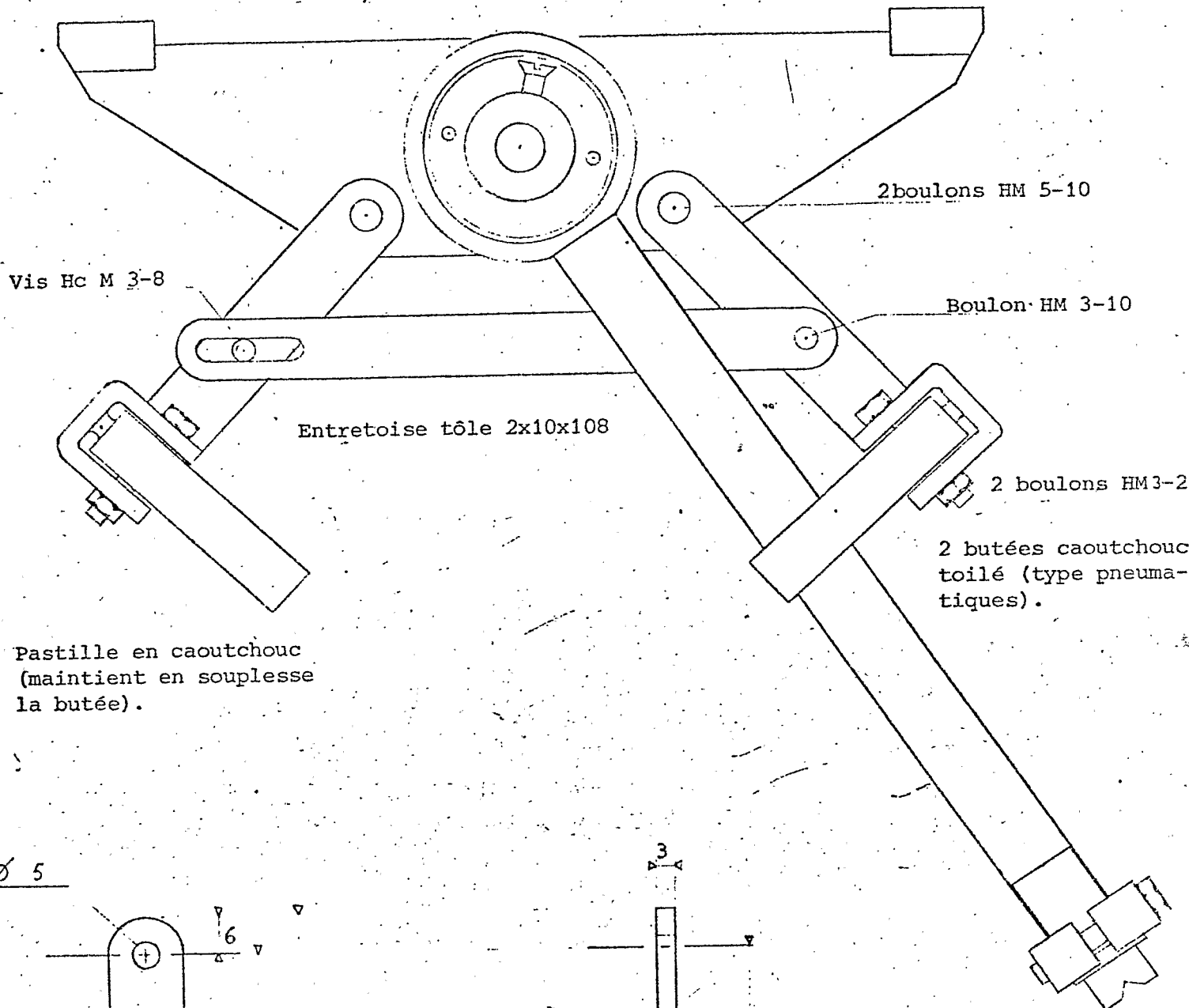


$\varnothing 8$   
 $\varnothing 30$  Bronze  
 $\varnothing M 3$

18 24



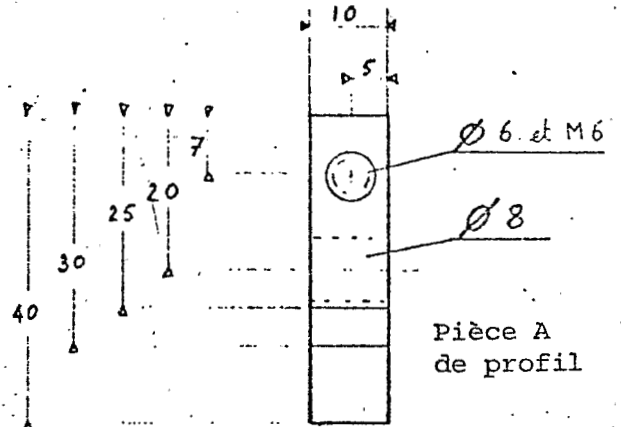
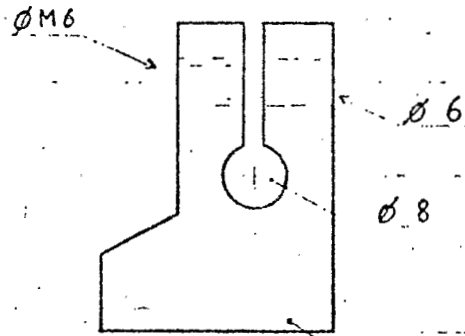
### DETAIL DES SUPPORTS DE BUTEES DU BRAS DU GICLEUR



SUPPORT SOUDE

Pallier à roulements inférieur du dispositif oscillant et jonction cable de commande.

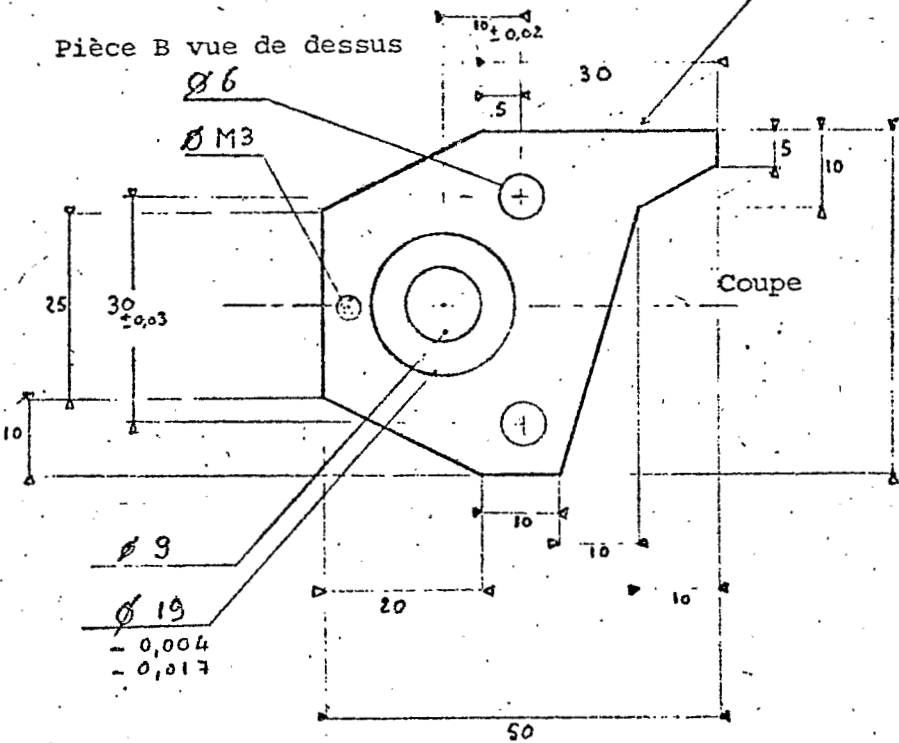
Pièce A  
Vue latérale



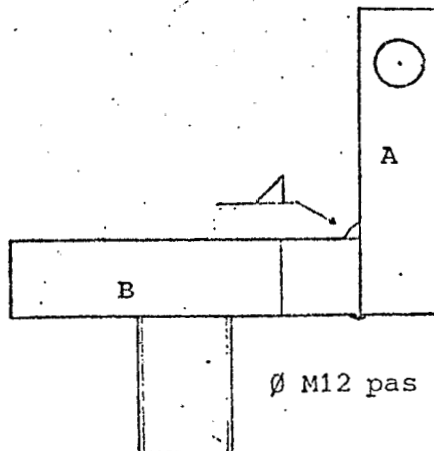
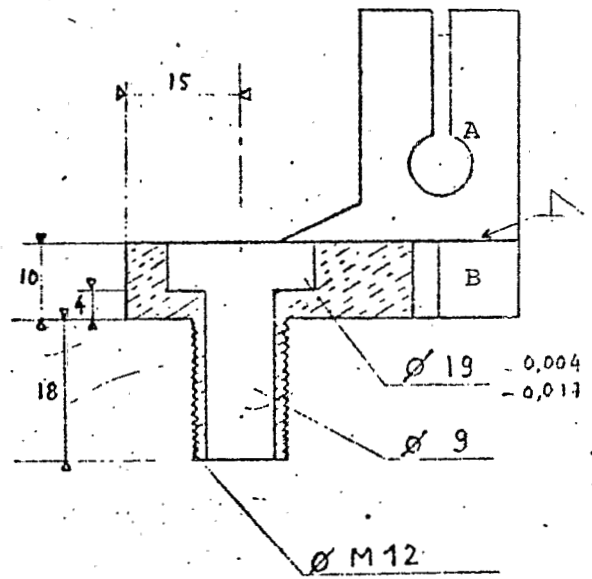
Pièce A  
de profil

Assemblage  
brasure argent

Pièce B vue de dessus

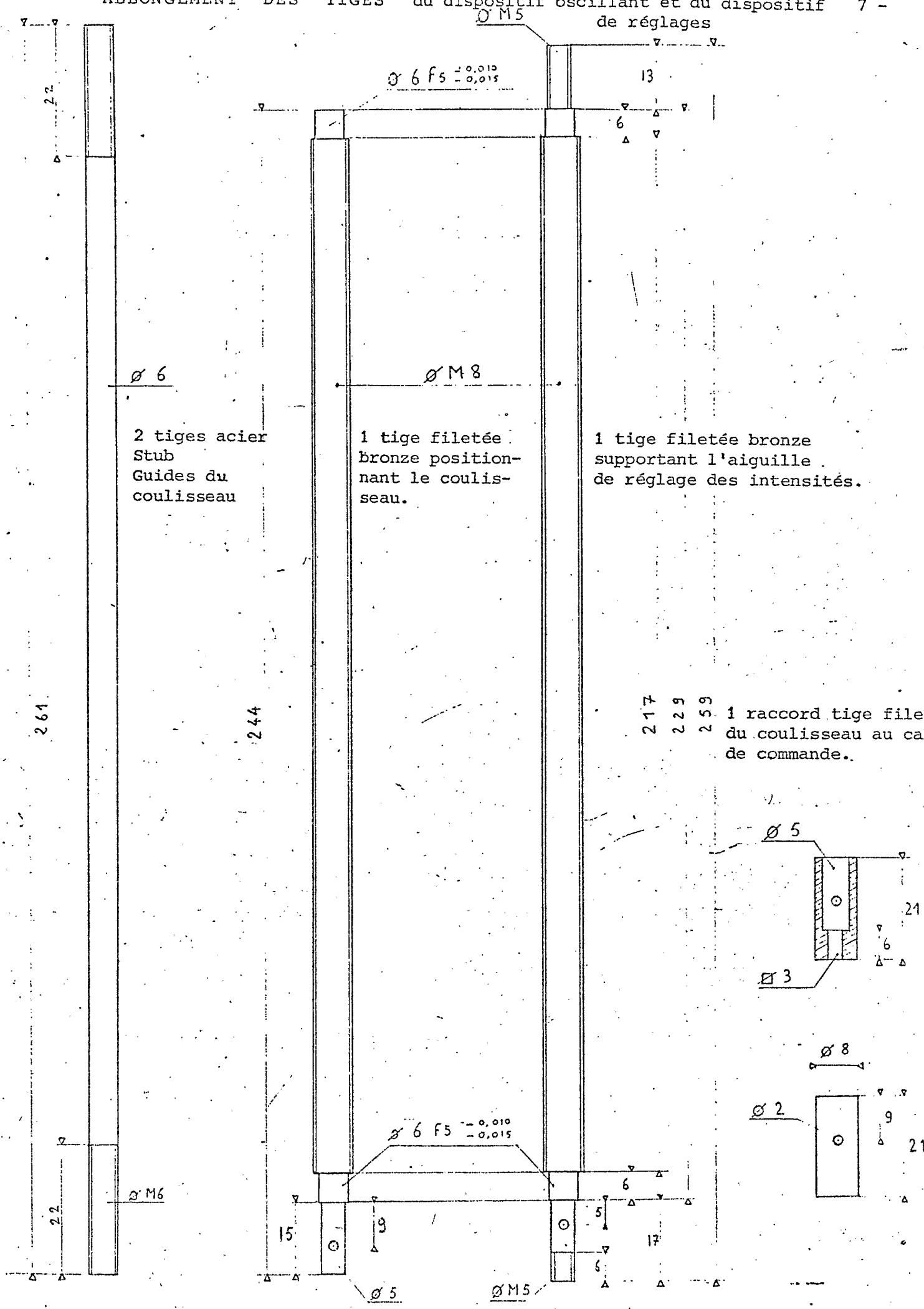


Coupe



Ø M12 pas de 1

ALLONGEMENT DES TIGES du dispositif oscillant et du dispositif de réglages 7 - 10



2 tiges acier  
Stub  
Guides du  
coulisseau

1 tige filetée  
bronze position-  
nant le coulis-  
seau.

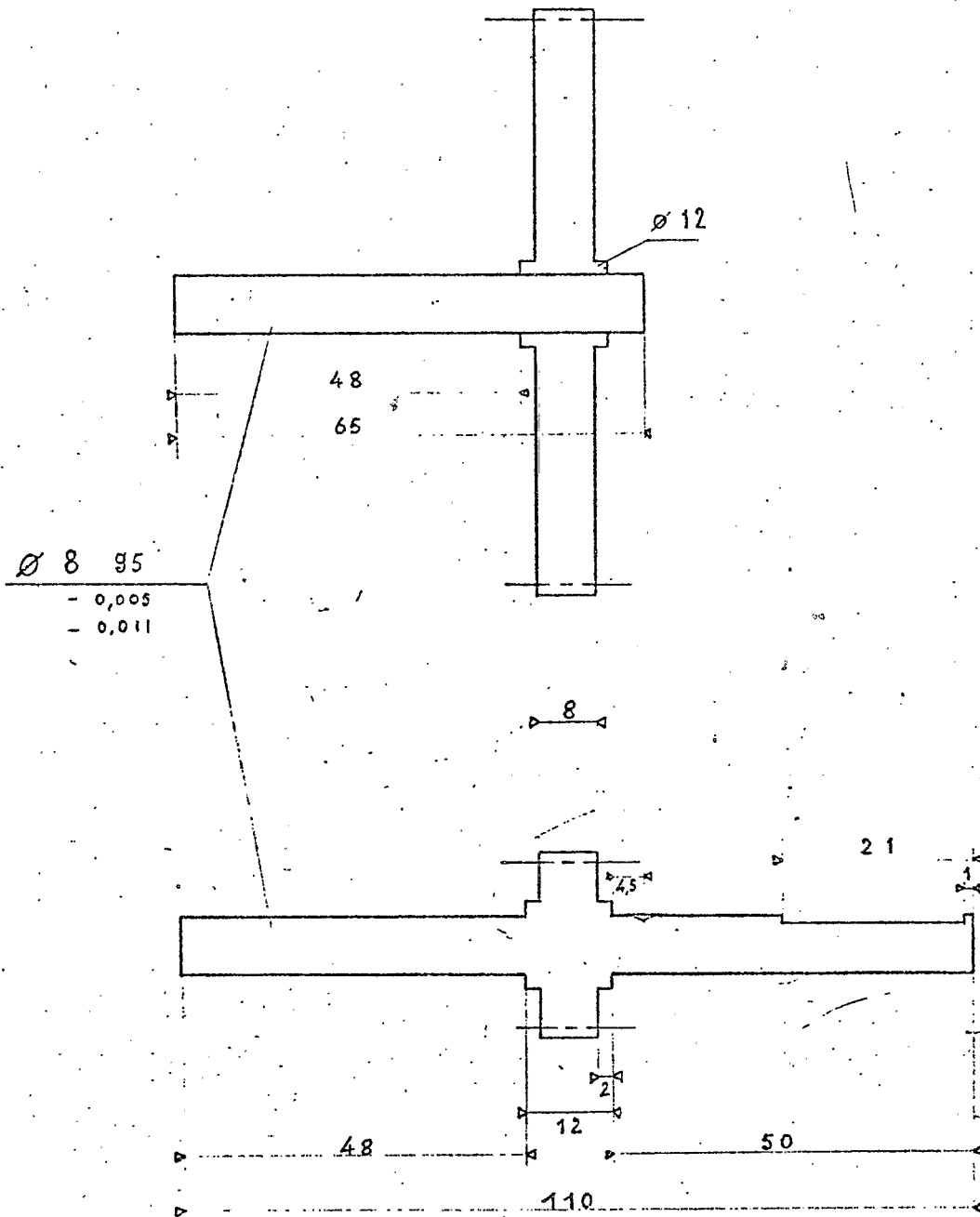
1 tige filetée bronze  
supportant l'aiguille  
de réglage des intensités.

217 229 259 1 raccord tige filetée  
du coulisseau au cabl  
de commande.

DEUX ENGRENAGES RAPPORT 1/4

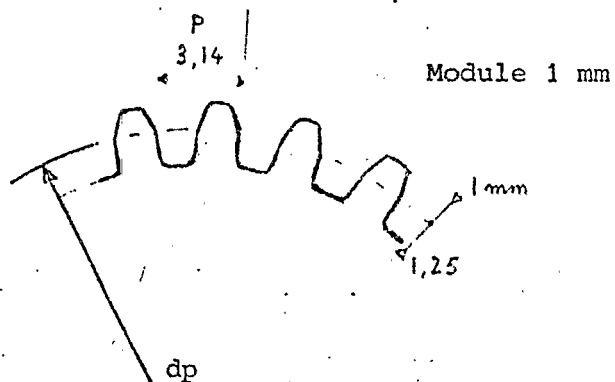
1 - En bronze

dp 80 mm  
Z 80 dents  
Saillie 1 mm  
Creux 1,25 mm  
Pas 3,14 mm  
D ext. 82 mm



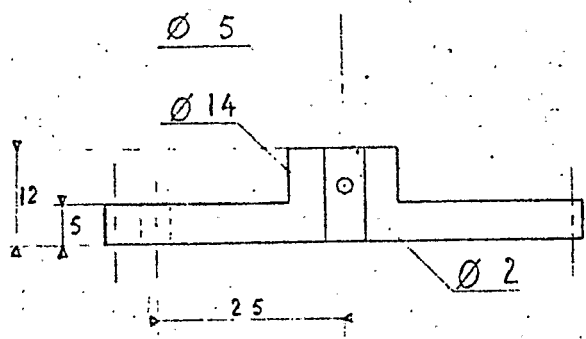
2 - En acier

dp 20 mm  
Z 20 dents  
Saillie 1 mm  
Creux 1,25 mm  
Pas 3,14 mm  
D ext. 22 mm

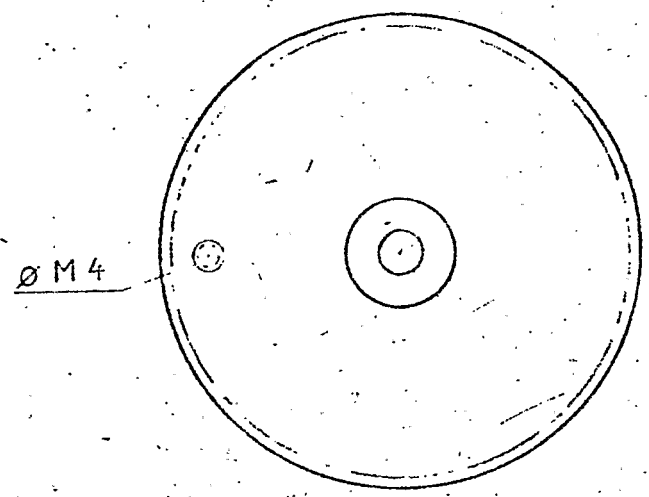


Module 1 mm

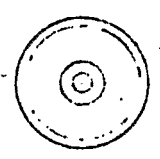
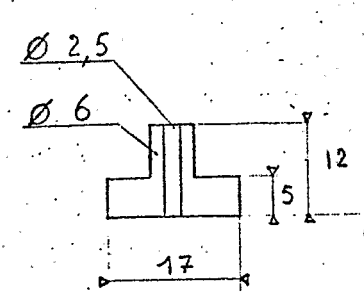
ROUES DENTÉES SUPPORT DE MANIVELLE  
 COMMANDE DES REGLAGES (compteur-aiguille)  
 (remplace roues AOTT)



En bronze  
 Module 1

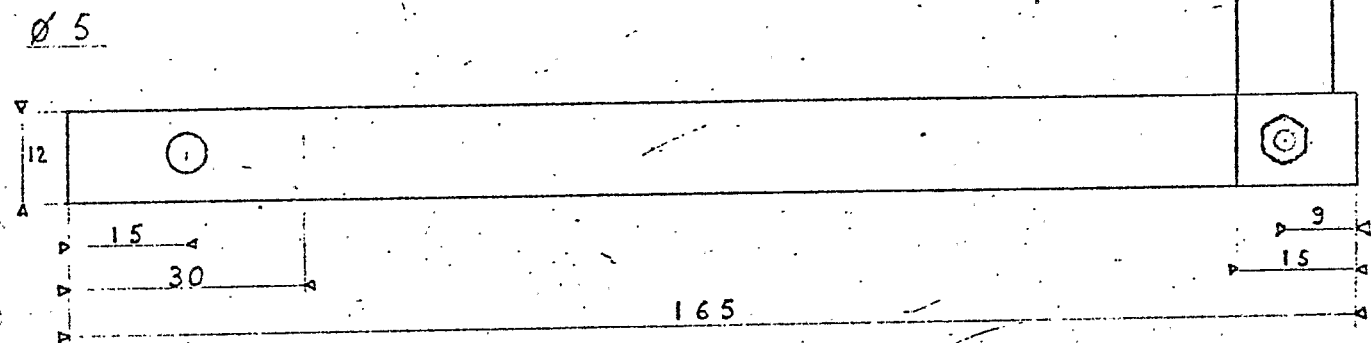
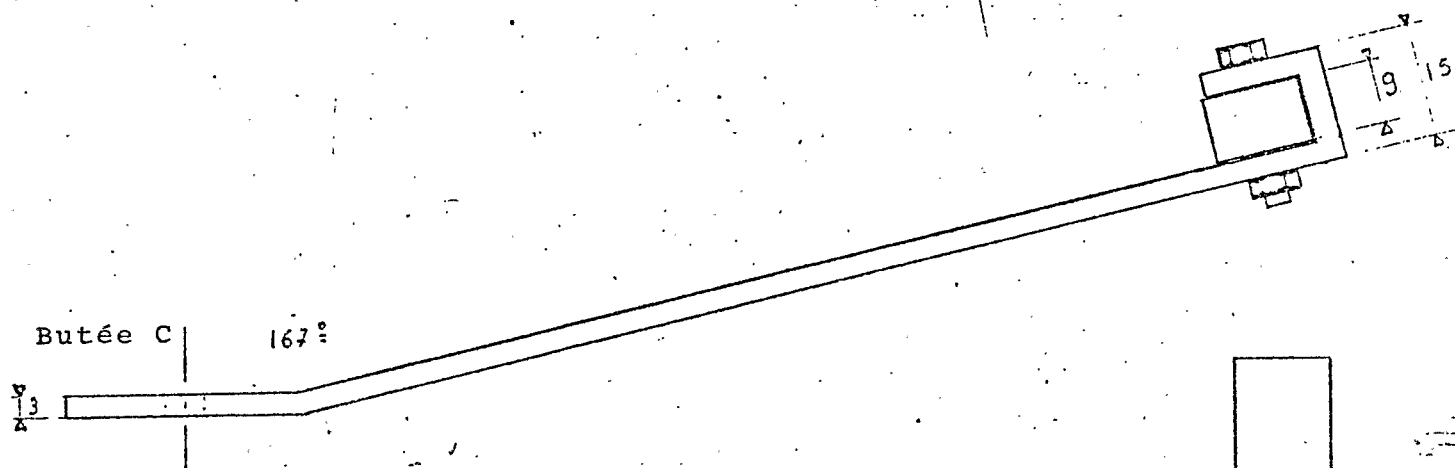


Diamètre primitif	60
Saillie	1
Creux	1,25
Ø extérieur	62
N. dents	60
Pas	3,14



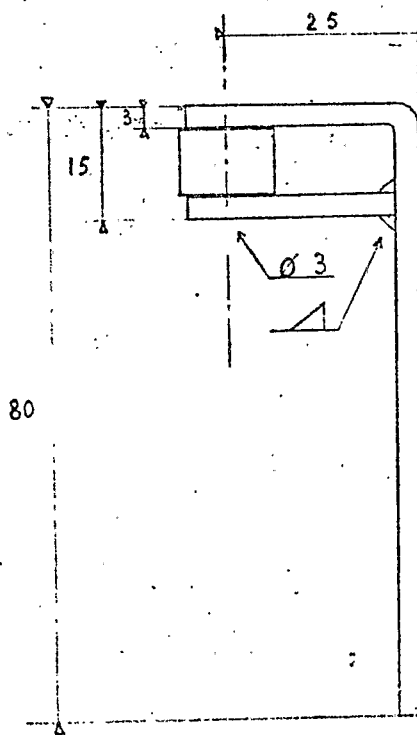
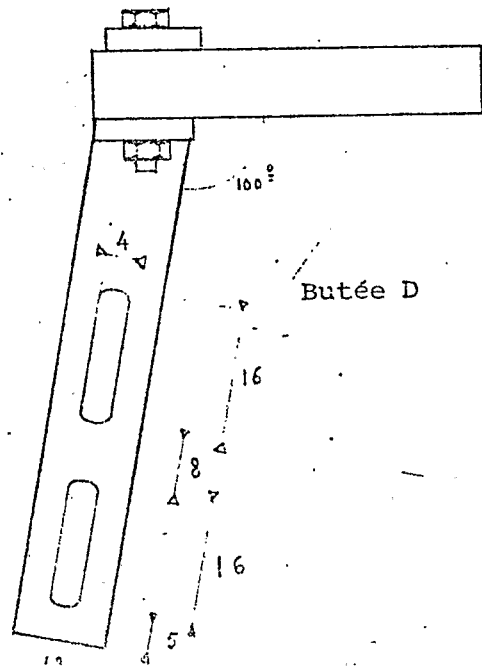
dp	15
S	1
C	1,25
D ext	17
N d.	15

# BUTEES DE LA "VIS OSCILLANTE"



2 caoutchoucs  
12 x 9 x 50

Boulon M3 x 20



### MODIFICATIONS SUR LE BATI DE L'INFILTROMETRE

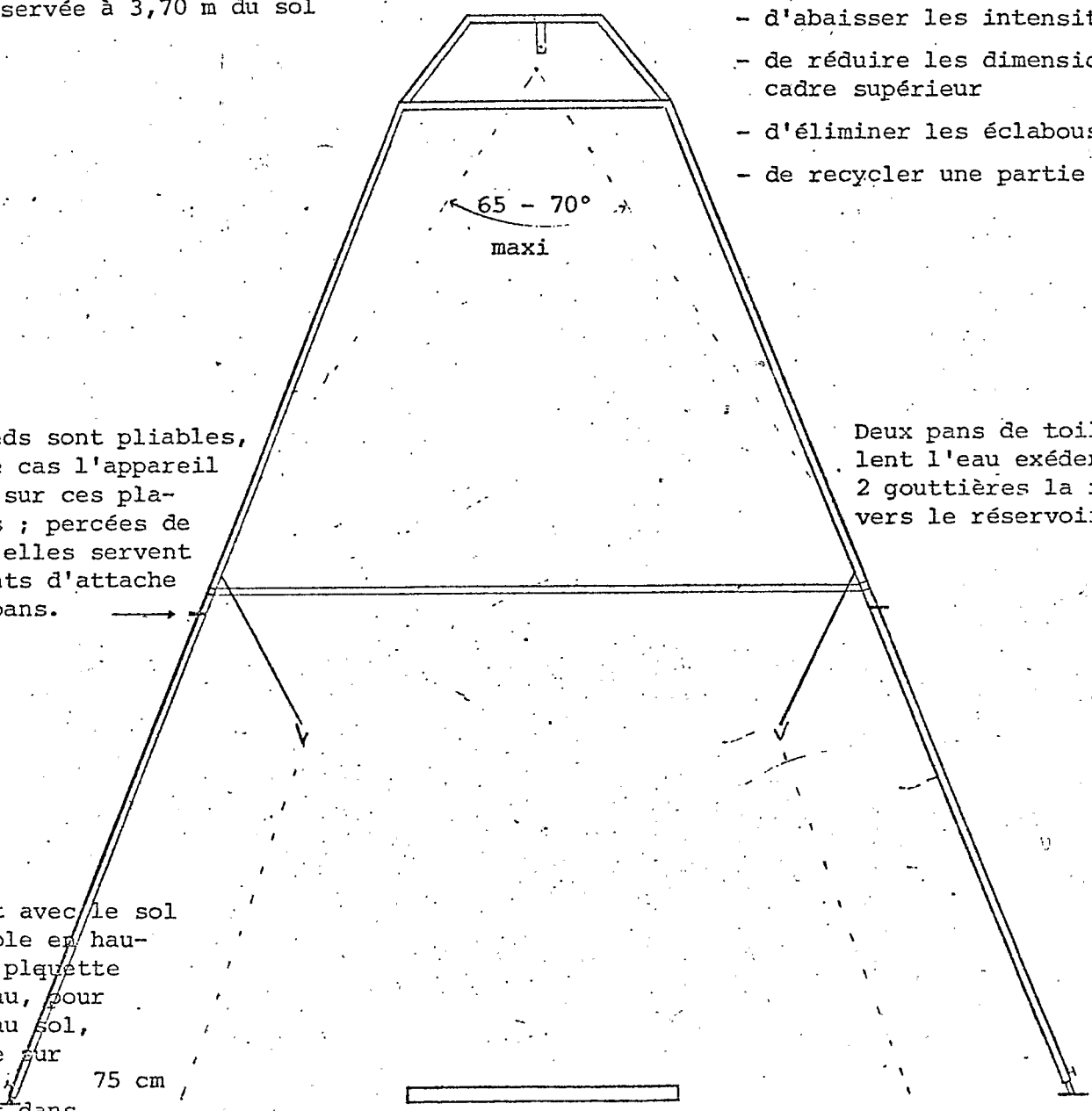
Pour des raisons d'énergie cinétique des gouttes, la hauteur du gicleur est conservée à 3,70 m du sol

- Le nouveau dispositif à débatement limité du gicleur permet :
- d'abaisser les intensités
  - de réduire les dimensions du cadre supérieur
  - d'éliminer les éclaboussures
  - de recycler une partie de l'eau.

Les pieds sont pliables, dans ce cas l'appareil repose sur ces plaquettes ; percées de trous, elles servent de points d'attache aux aubans.

Deux pans de toile recueillent l'eau excédentaire et 2 gouttières la renvoient vers le réservoir.

Le contact avec le sol est réglable en hauteur. une plaquette avec anneau, pour arrimage au sol, est montée sur 1 tube de 75 cm coulissant dans le pied.

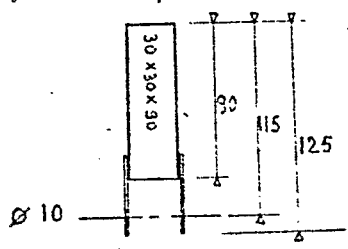
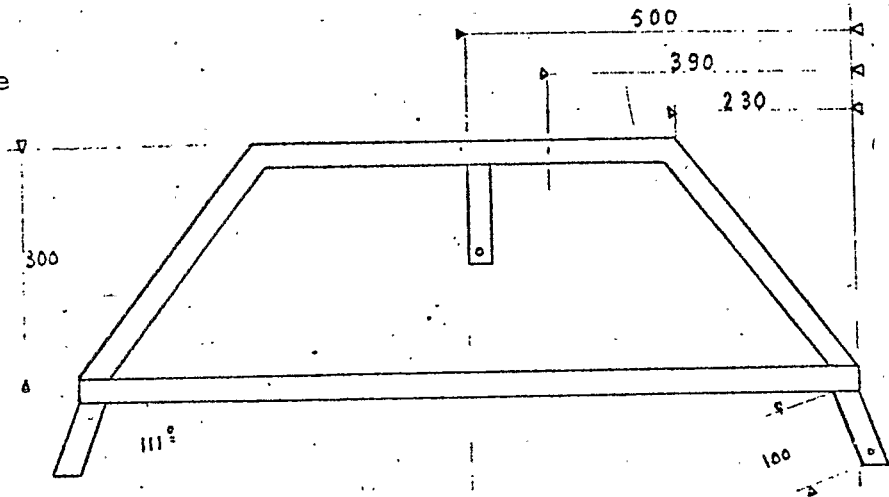


Le réglage de l'écartement des 2 gouttières de récupération permet d'intervenir sur la longueur de la surface arrosée.

# PARTIE SUPERIEURE DU CADRE SUPPORT DE L'INFILTROMETRE

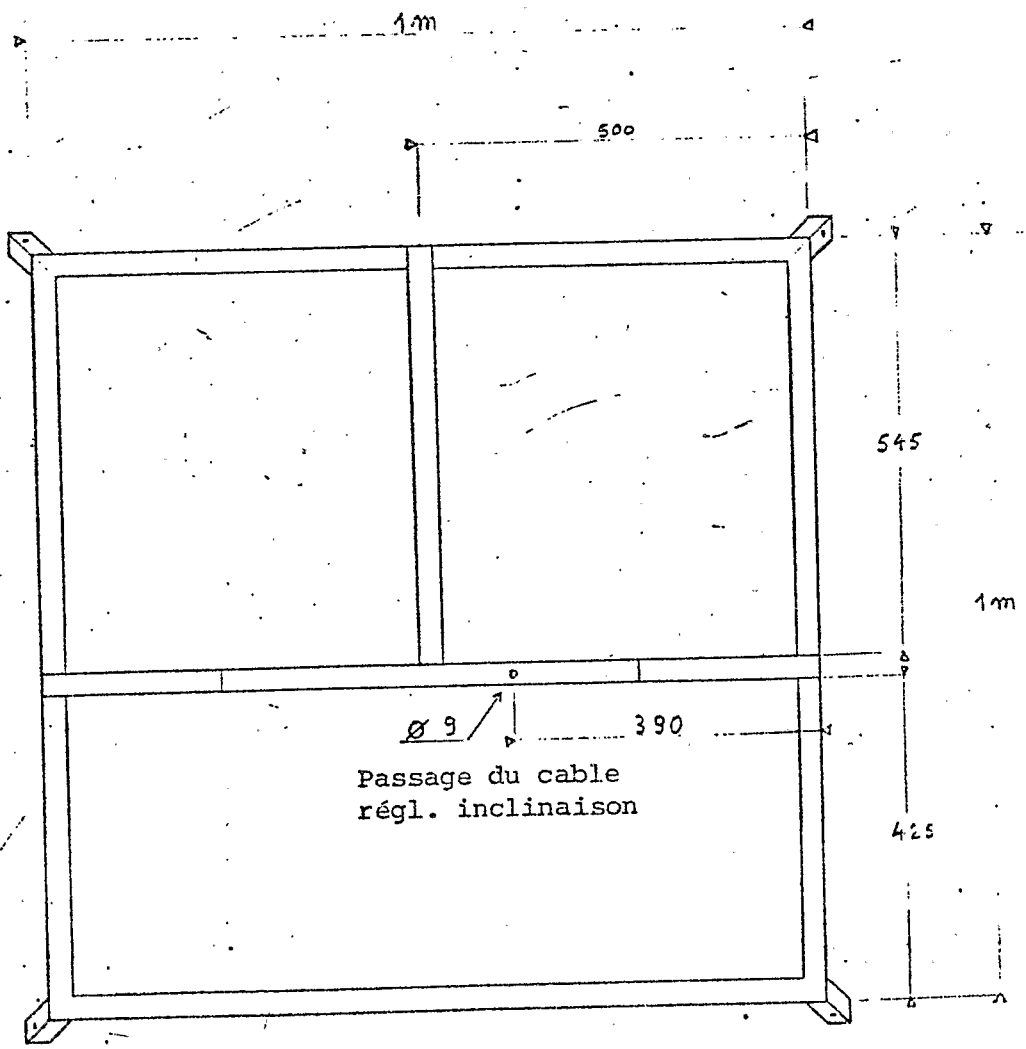
L'ensemble en tube  
carré de 30 x 30 mm

Vue A  
de côté



Détail du point d'attache  
de la partie mécanique.

Vue B  
de dessus



↑  
Vue A



# DISPOSITIF DE RECUPERATION DE L'EAU EXCEDENTAIRE

Couture sur la bâche

Entonnoir - Evite le refoulement et le débordement de la gouttière.

Tuyau souple  $\varnothing 15$   
Renvoie l'eau dans le réservoir intermédiaire (demi-fût de 200 l)

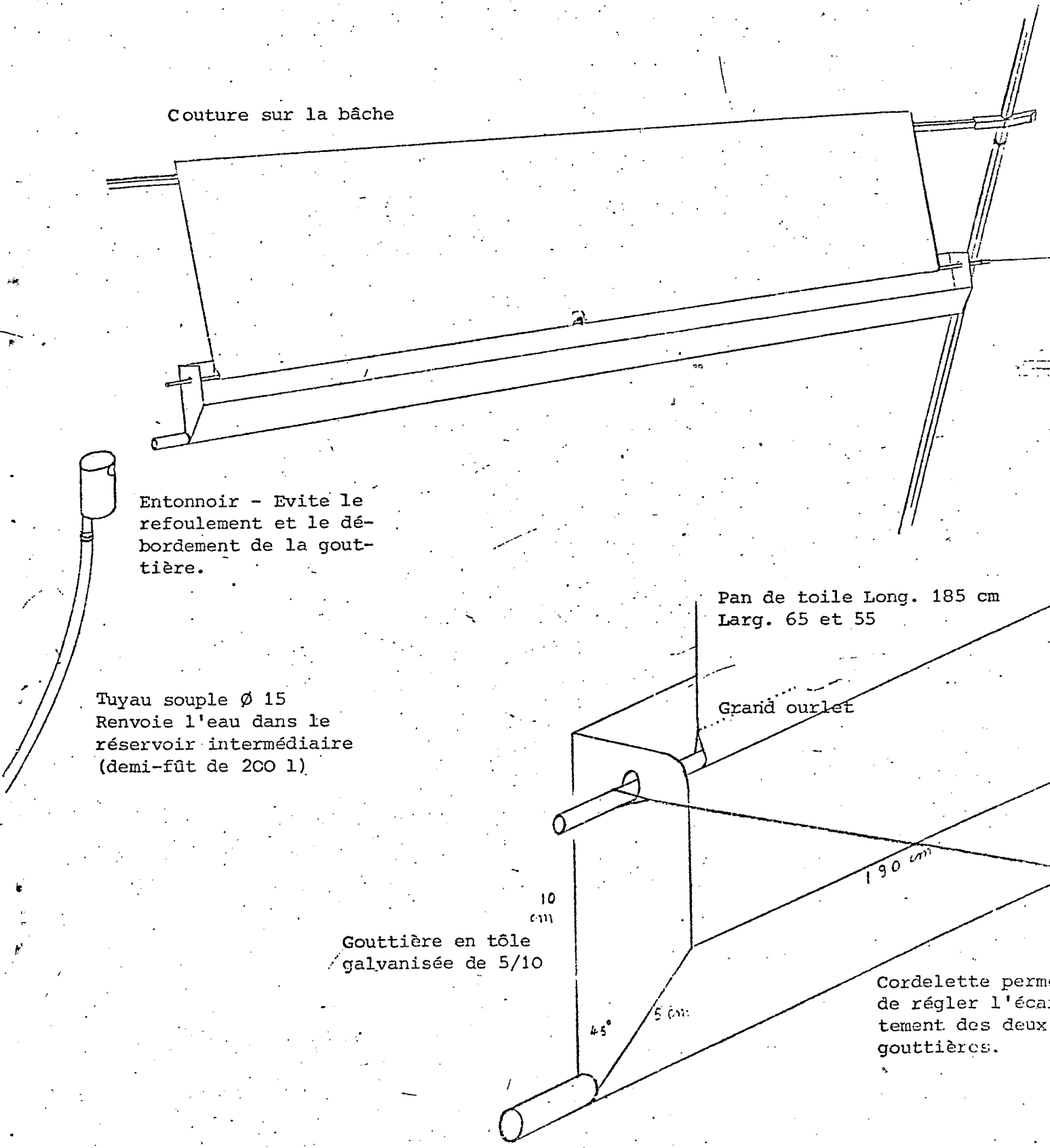
Pan de toile Long. 185 cm  
Larg. 65 et 55

Grand ourlet

Gouttière en tôle galvanisée de 5/10

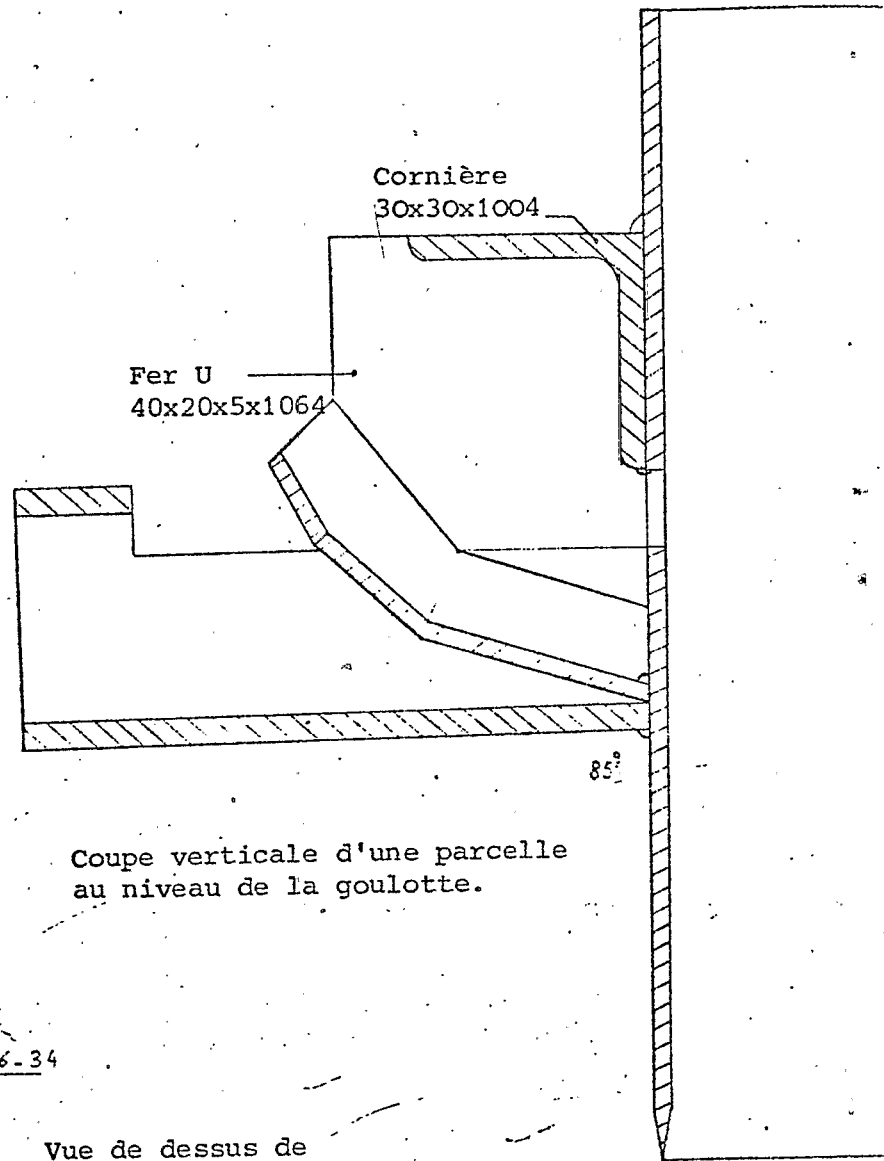
Cordelette perime de régler l'écartement des deux gouttières.

Tube cuivre  $\varnothing 14$  mm

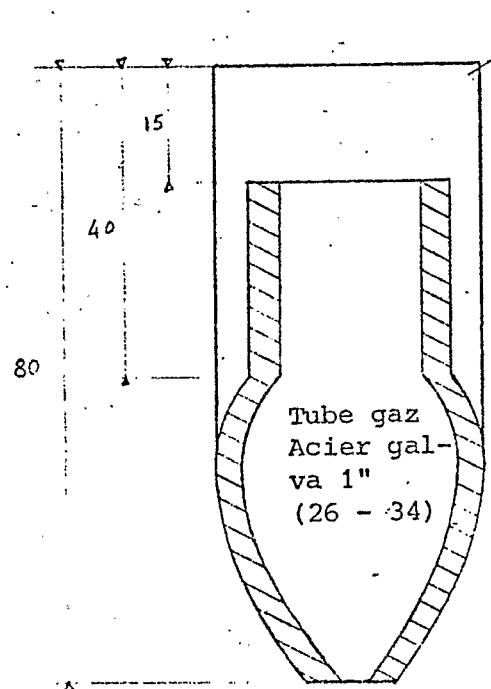


### MODIFICATIONS SUR PARCELLES

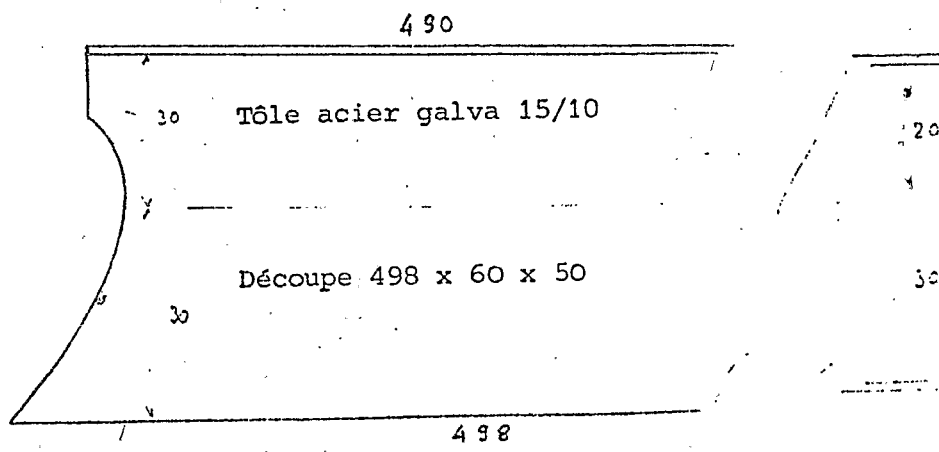
Tube PVC  
 Ø 34 - 40  
 Long. 1,50 m



Coupe verticale d'une parcelle au niveau de la goutte.



Vue de dessus de la goutte.

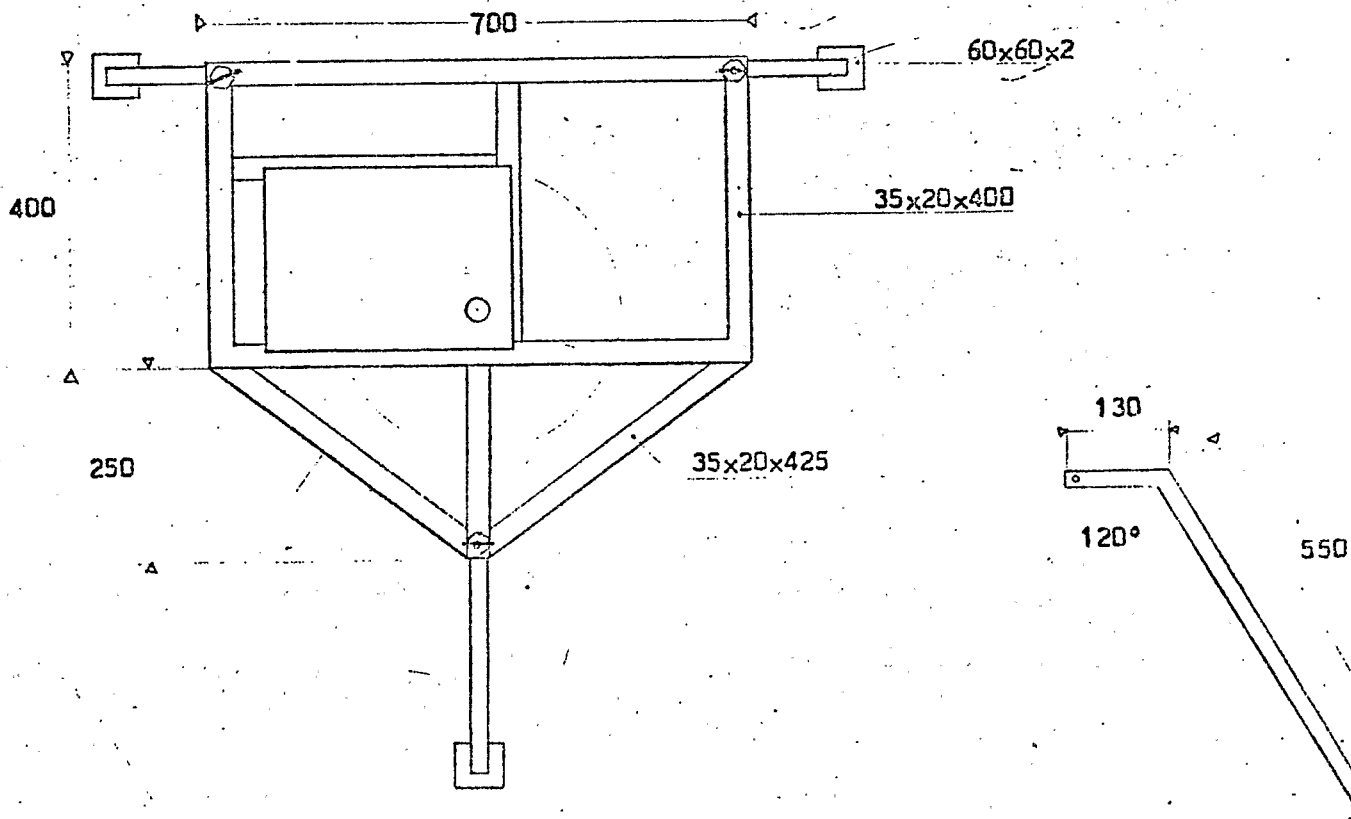
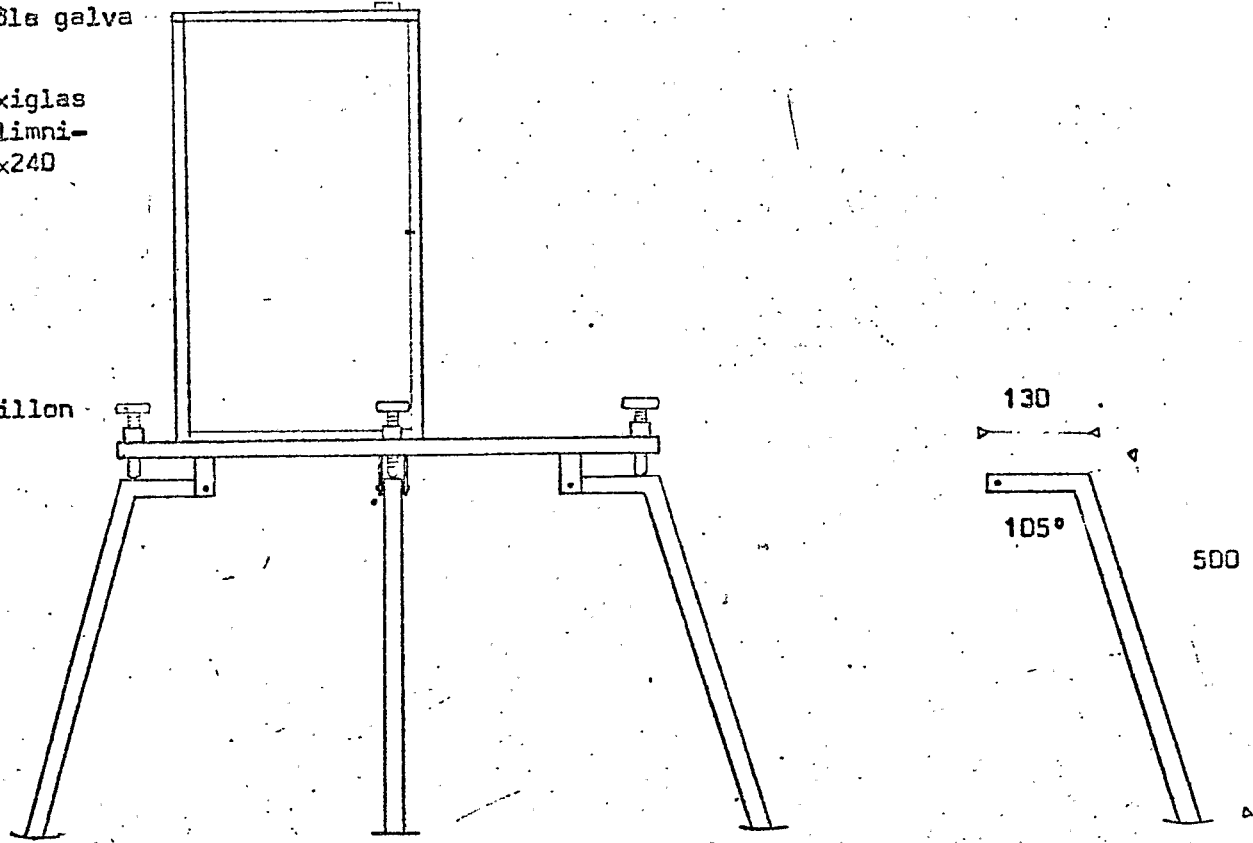


BOITIER DE PROTECTION ET SUPPORT DU  
LIMNIGRAPHE AOTT 8 de LABORATOIRE

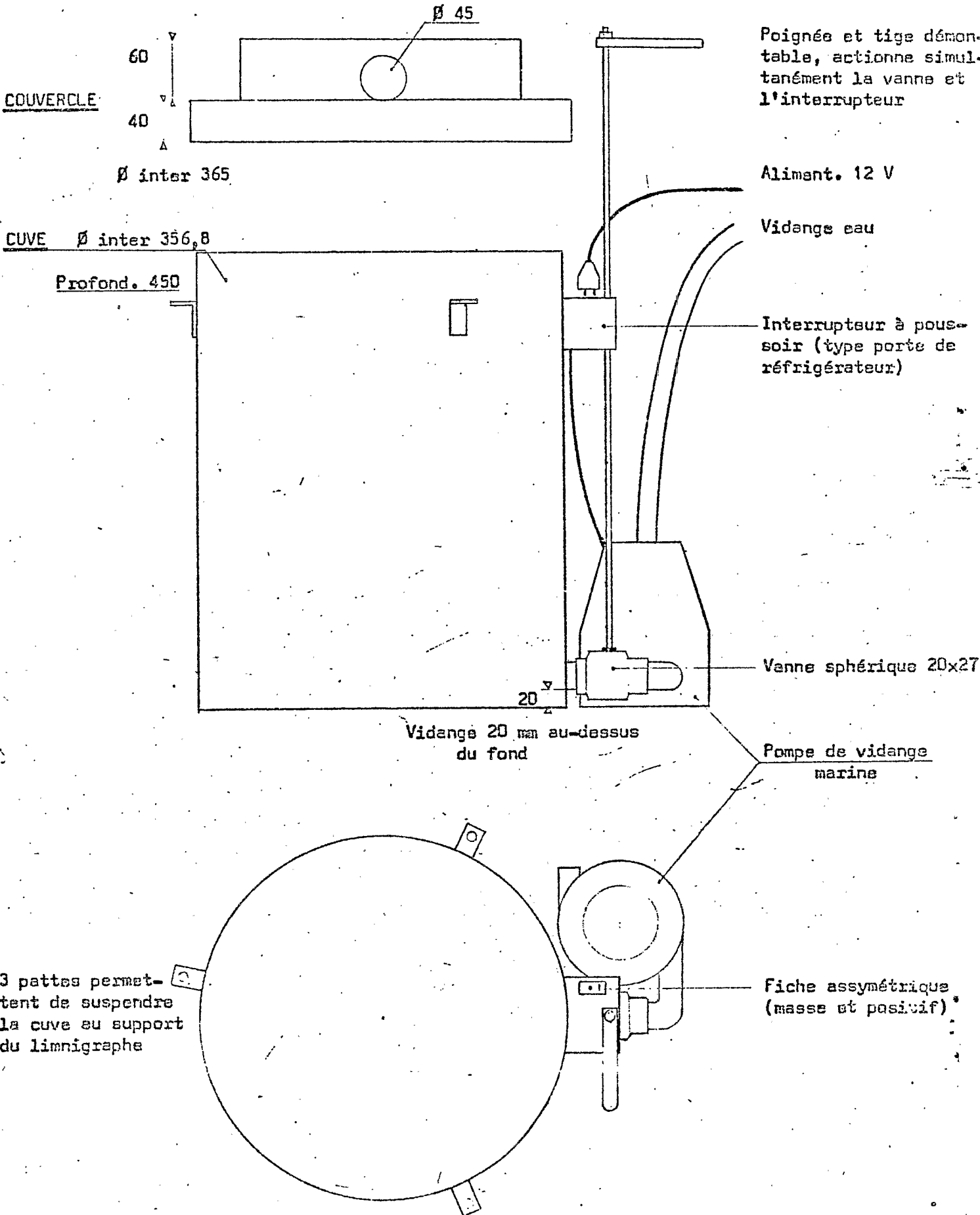
Couvercle en tôle galva

Boitier en plexiglas  
recouvrant le limni-  
graphe 550x320x240

Vis à tête papillon  
8x80



MODIFICATIONS SUR CUVE RECEPTRICE



COUVERCLE

60

40

Ø inter 365

Ø 45

Poignée et tige démontable, actionne simultanément la vanne et l'interrupteur

Aliment. 12 V

Vidange eau

CUVE Ø inter 356,8

Profond. 450

Interrupteur à poussoir (type porte de réfrigérateur)

Vanne sphérique 20x27

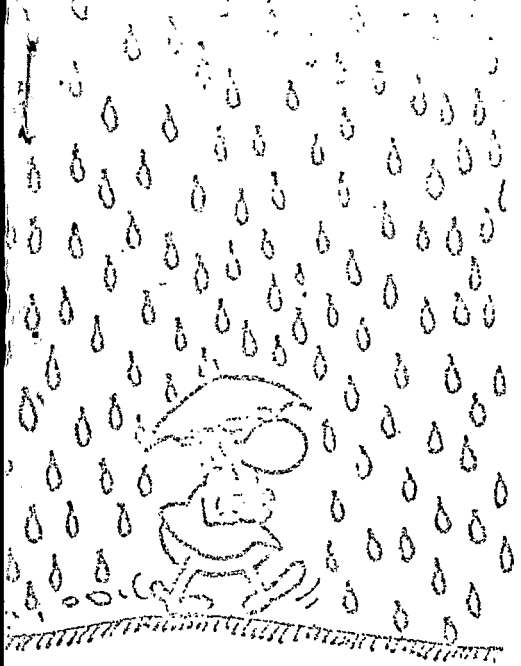
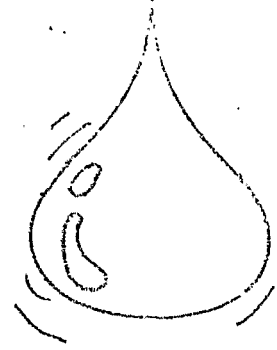
Vidange 20 mm au-dessus du fond

Pompe de vidange marine

3 pattes permettent de suspendre la cuve au support du limnigraphe

Fiche asymétrique (masse et positif)

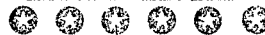
GOUTTES  
et  
SPLASH



Bulletin du Groupe Méthodologique de Simulation de Pluie

Aout 1984  
\*\*\*\*\*

SOMMAIRE.



-- NOTICE TECHNIQUE. PARTICULARITES DU NOUVEL INFILTROMETRE A ASPERSION  
CONSTRUIT A GABES  
(MINI SIMULATEUR DE PLUIE)

Par: J. Asseline Juin 1984

-- COMPTE RENDU DE MISSION AU SALON INTERNATIONAL  
DE L'HYDRAULIQUE AGRICOLE ET URBAINE ET DE L'AMENAGEMENT  
RURAL (HYDROPLAN) DU 18 AU 23 JUIN 1984 A MARSEILLE.

J.L. JANEAU

- 3 AVRIL 1985

O.R.S.T.O.M. Fonds Documentaire

N° : 17.274 → 17.275

Cote : B