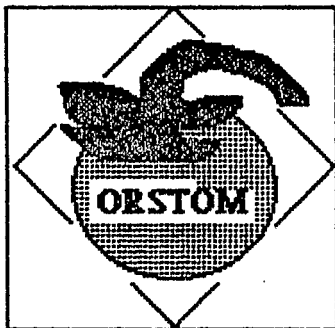


5

**PHYTOPATHOLOGIE**



**MARAICHERE**

**GREFFAGE DE LA  
TOMATE SUR NDROWA**

**Claude DECLERT**

**phytopathologiste ORSTOM**

Laboratoire de Phytopathologie

ORSTOM Quartier Chateau d'Eau

BP.181 BRAZZAVILLE ☎ 81 26 81

R.S.T.O.M. Fonds Documentaire

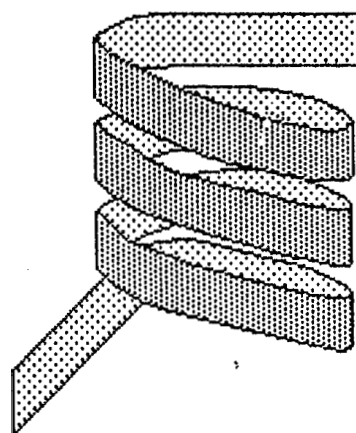
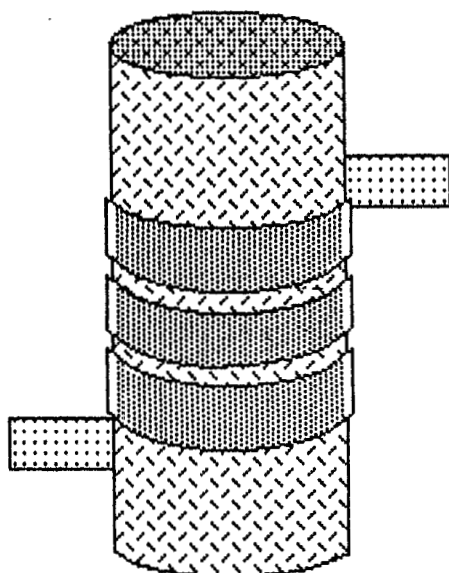
no : 34684 ex A

date : B 28 OCT. 1991 page 1, 10/07/90

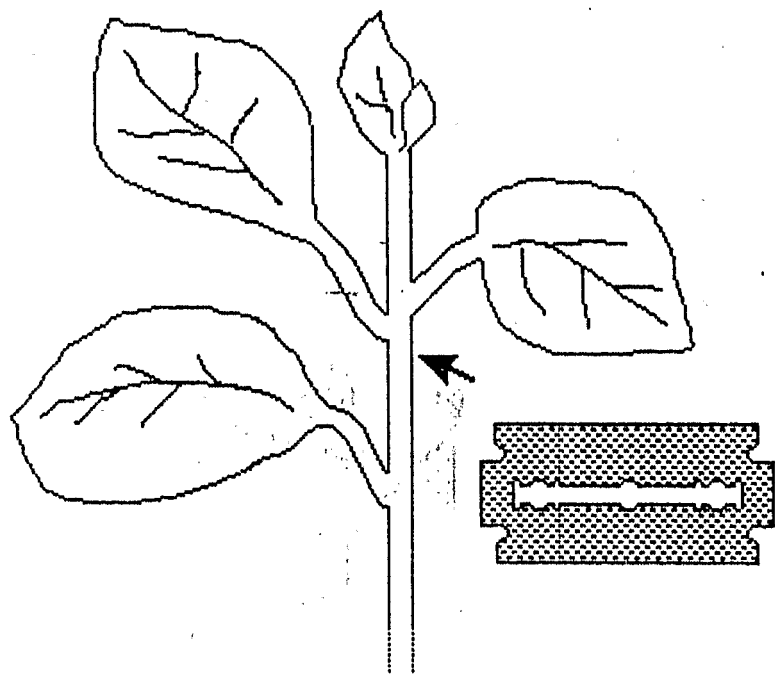
M

PAR IX

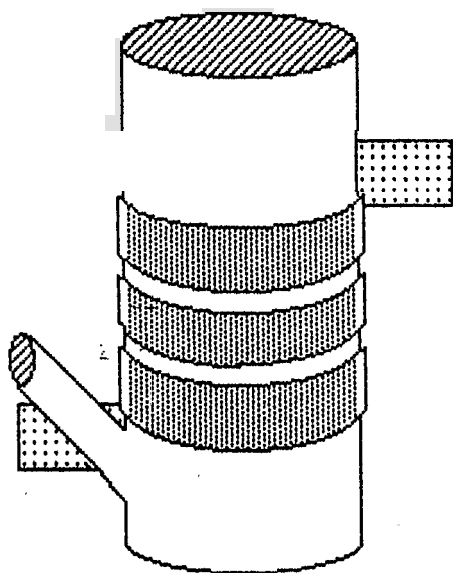
1° confection du guide



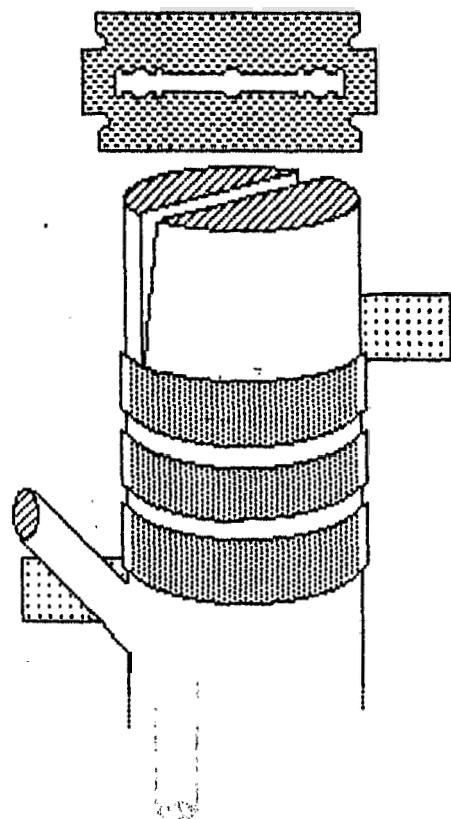
2° préparation du porte-greffe  
(étetage)



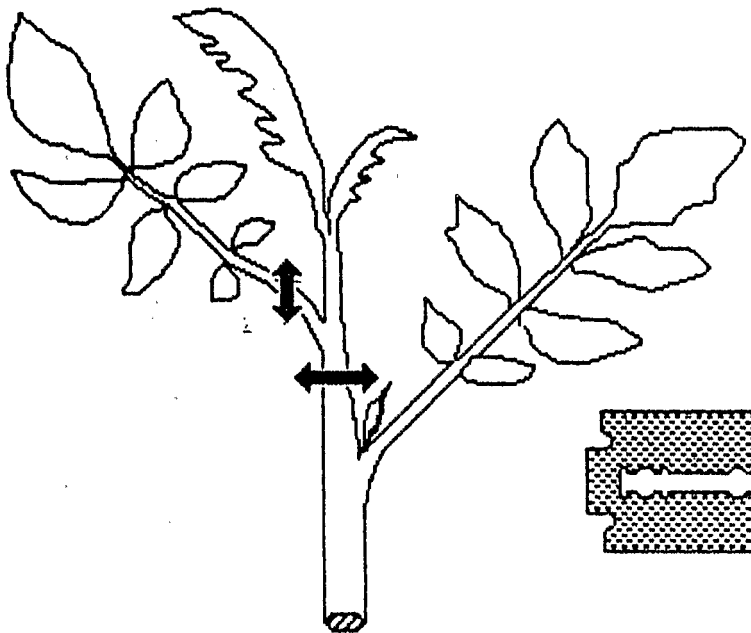
3° pose du guide  
sur le porte-greffe



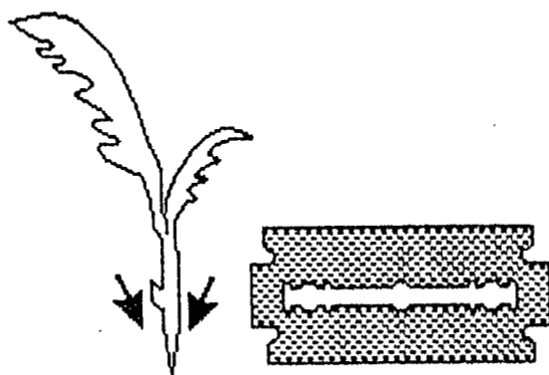
## 4° fente du porte-greffe



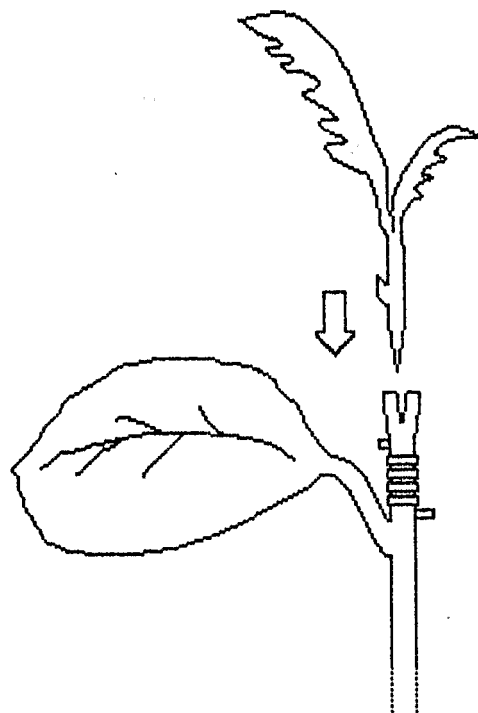
5° préparation du greffon



6° taille du greffon en double  
biseau



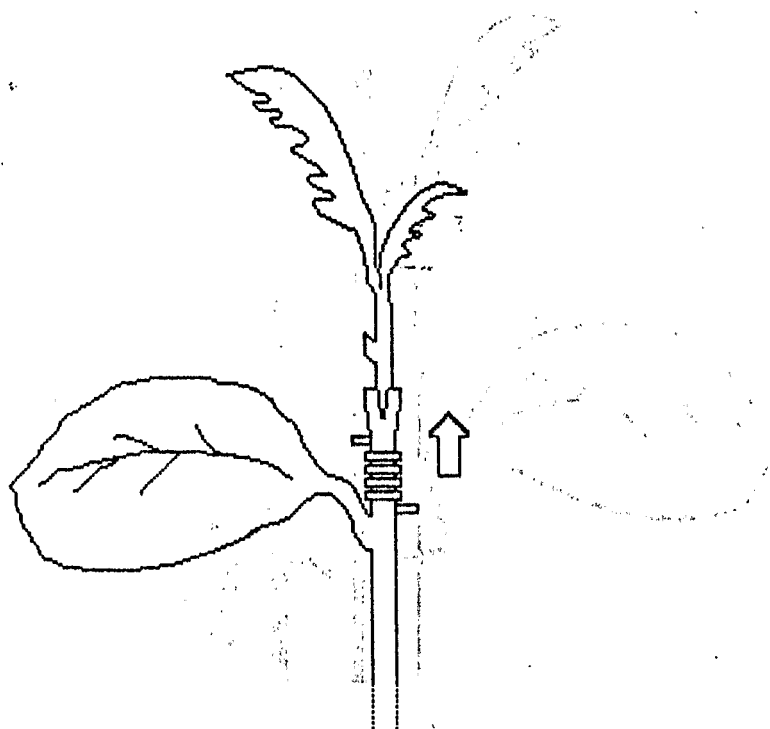
7° insertion du greffon sur le  
porte-greffe





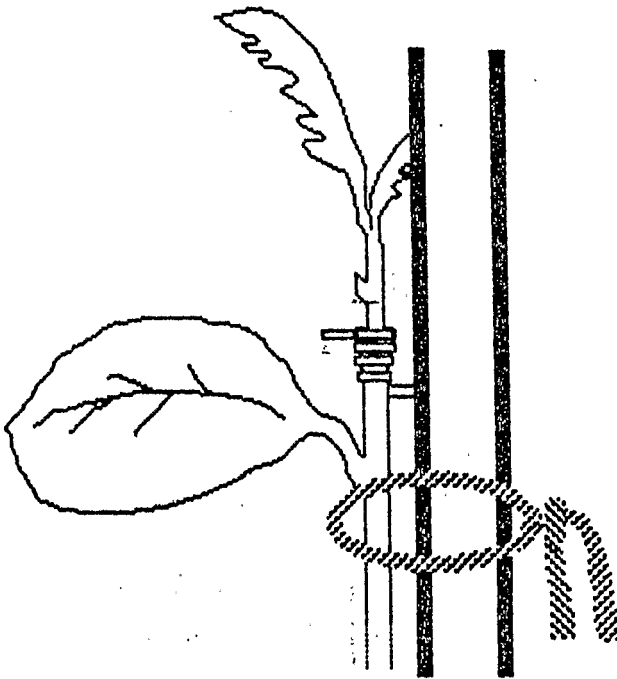
**8° assemblage du porte-greffe**  
**et du greffon**

(report du guide en position haute)



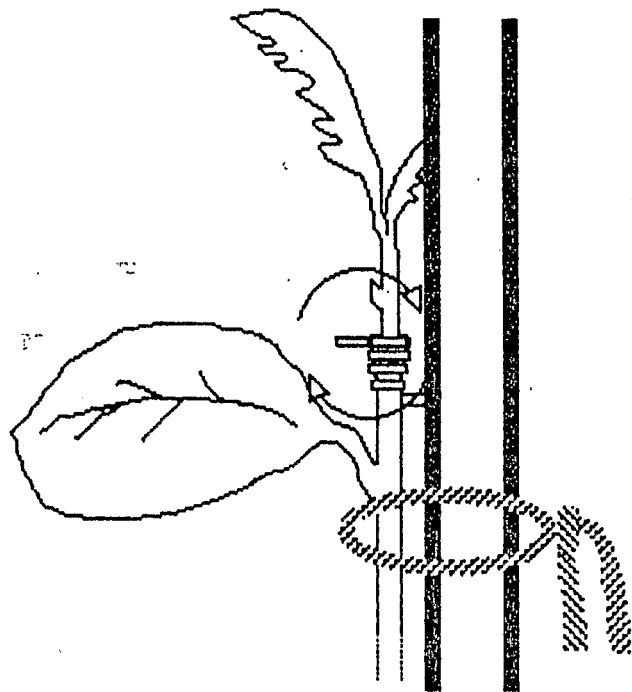
9° greffe terminée

(attache du porte-greffe sur un tuteur)



# 1<sup>o</sup> affranchissement de la greffe

(démontage du guide 2 à 3 semaines plus tard)



## **Pourquoi greffer ?**

Les tomates greffées sur Ndrowa résistent à la maladie du flétrissement bactérien.

## **Comment obtenir les Ndrowa ?**

Les Ndrowa sont obtenues par semis en pépinière comme une aubergine normale.

## **Comment obtenir les greffons de Tomate?**

2 méthodes : 1° semer les tomates en pépinière 15 jours après le semis des Ndrowa (les plantules seront décapitées pour produire les greffons)

Tomate "adulte"      2° prélever des gourmands sur  
bonne santé)      (s'assurer que les plantes sont en

## **Quand greffer ?**

6 semaines à 2 mois après le semis, les Ndrowa ont alors des feuilles atteignant 12 à 15 cm et une tige de la grosseur d'un crayon BIC.

Prendre soin d'enlever les gourmands des Ndrowa.

Opérer de préférence le soir, la grosse chaleur étant passée.

Si possible prévoir un dispositif d'ombrage pour éviter les coups de soleil sur les greffes dans les jours suivants.

## **Comment confectionner le "guide de greffage" ?**

Découper une longueur de 15 à 18 cm de lien métal plastifié et l'enrouler en spirale sur une baguette (bambou) à peu près de même calibre que les tiges de Ndrowa. S'appliquer à l'enrouler bien "à plat".

## **Précautions à prendre à la fin de l'opération**

Planter un bon tuteur à proximité de la Ndrowa et appliquer une attache proche du point de greffe (voir dessin n°9).

Lorsque la greffe est prise, environ 2 à 3 semaines après l'opération, éliminer les nouveaux gourmands du porte-greffe et retirer le guide (dessin n°10)

## **Où se procurer des semences de Ndrowa?**

S'adresser au laboratoire de Phytopathologie Maraîchère de l'ORSTOM (Quartier Chateau d'Eau-Brazzaville)