

CENTRE DE TELEOBSERVATION INFORMATISEE DES VOLCANS

J. TABBAGH

Centre de recherche Volcanologique - Centre de recherche Géophysique
GARCHY
58150 POUILLY Sur LOIRE

Moyen commun à la communauté de la volcanologie, il prend en charge les données volcanologiques transmises par satellite (en particulier Argos)

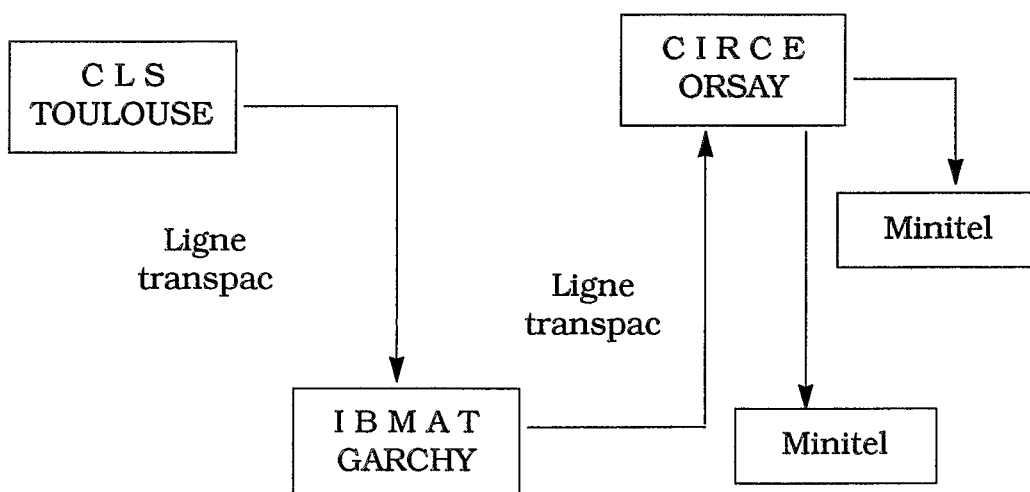
FONCTIONS ASSURES

- récupération quotidienne des données,
- traitement et mise en forme des données,
- mise à disposition quotidienne sur un outil le plus largement accessible, le minitel,
- gestion des données,
- suivi et observation quotidienne des données,
- archivage des données,
- envoi régulier des données sous forme graphique ou sur disquette en particulier aux pays concernés.

ETAT ACTUEL 10 balises prises en charge

Matthews et hunter (nouvelle Calédonie): orstom
 Nyos (cameroun) Sopotan (Indonésie): drm J.C. Sabroux
 Colina (Mexique))
 Momotombo (Nicaragua)) L I G
 Lac Taal (philippines))
 Djibouti : 3 balises I P G

FONCTIONNEMENT



Tous les matins 3 essais

- interrogation argos
- mise en forme des données
- sauvegarde de toutes les données
- envoi des données au circe
- traitement des données au circe

Tous les matins dès 9 heures chaque chercheur peut sous forme graphique accéder à toutes ses données y compris celles de la veille sur son minitel quelque soit la situation géographique du volcan et sans qu'il ait eu dans toute le chaîne de transfert une intervention humaine.