



**MINISTERIO DE AGRICULTURA Y GANADERIA**

**PROGRAMA NACIONAL DE REGIONALIZACION AGRARIA**

**DEPARTAMENTO DE INVESTIGACIONES SOCIOECONOMICAS**

**PRONAREG**

**ORSTOM**

**CRM**



**ESTUDIO SOBRE PRODUCTIVIDAD DEL PASTO  
SABOYA EN LA COSTA ECUATORIANA**

Quito, Diciembre 1981

REPUBLICA DEL ECUADOR

---

Ing. Carlos Vallejo López  
MINISTRO DE AGRICULTURA  
Y GANADERIA

Ing. José Villacís Santos  
SUBSECRETARIO DE AGRICULTURA  
Y GANADERIA

PROGRAMA NACIONAL DE REGIONALIZACION AGRARIA

P R O N A R E G

---

Ing. Jaime Torres Guzmán  
DIRECTOR EJECUTIVO DEL PROGRAMA  
NACIONAL DE REGIONALIZACION AGRARIA

Ing. Luis Cañadas Cruz  
DIRECTOR TECNICO DEL PROGRAMA  
NACIONAL DE REGIONALIZACION AGRARIA

Ing. Mario Ribadeneira Baca  
JEFE DEL DEPARTAMENTO DE INVESTIGACIONES  
AGRO SOCIO ECONOMICAS

Charles Huttel  
ASESOR ORSTOM

Quito

---

ESTUDIO SOBRE PRODUCTIVIDAD DEL PÁSTO  
"SABOYA" EN LA COSTA ECUATORIANA

PREPARADO POR :

Dr. Galo Rosales R.  
BIOLOGO

Charles Huttel  
ASESOR ORSTOM

Agr. Vicente Encalada E.

TRABAJO DE MECANOGRAFIA :

Srta. Patricia Idrobo S.

REPRODUCCION :

Sr. Luis Miranda L.

Este trabajo fue realizado durante los años de 1979 y 1980. El primer año fue dedicado a la elaboración de un método de trabajo, a mediciones preliminares y a la búsqueda de sitios adecuados para las observaciones y mediciones mensuales. Los estudios sobre el ciclo anual de producción de pasto se realizaron durante 1980, mediante mediciones verificadas cada mes en todos los sitios escogidos.

El diseño de esta operación y los trabajos de campo y oficina estuvieron a cargo del Programa Nacional de Regionalización Agraria, Departamento de Socio Economía, con el asesoramiento técnico de la ORSTOM. Además del financiamiento del PRONAREG hemos recibido ayuda financiera del Departamento de Desarrollo Ganadero y un fuerte apoyo moral y económico del Centro de Rehabilitación de Manabí a través de su Sub Director Ejecutivo, Doctor Armando Flor Sacoto.

La búsqueda de los sitios de investigación y los contactos con los ganaderos no hubieran sido posibles sin la ayuda de los técnicos y especialistas de las Delegaciones Zonales del MAG de Esmeraldas, Portoviejo y Guayaquil con sus respectivas Agencias de Servicios Agropecuarios.

## C O N T E N I D O

- 1 INTRODUCCION: Objetivos y justificaciones
  - 1.1 Importancia de la ganadería en la Región Costanera Ecuatoriana.
  - 1.2 Observaciones sobre las gramíneas cultivadas
  - 1.3 Observaciones sobre el manejo de los pastizales
  - 1.4 Planteamiento del problema
  
- 2 METODOLOGIA EMPLEADA:
  - 2.1 Requisitos para escoger los sitios
  - 2.2 Características de los sitios escogidos
  - 2.3 Interés de un método indirecto
  - 2.4 Observaciones y mediciones preliminares
  - 2.5 Mediciones y Cálculo
  - 2.6 La utilización de dos parcelas
  - 2.7 Pluviometría
  
- 3 RESULTADOS:
  - 3.1 Producción total anual
  - 3.2 Crecimientos mensuales y sus variaciones
  - 3.3 Las pérdidas y consumo por el ganado
  - 3.4 Estimación del valor nutritivo
  - 3.5 Conclusiones
  
- 4 RECOMENDACIONES:
  - 4.1 Aumentar la densidad del pasto
  - 4.2 Disminuir el pisoteo de los tallos
  - 4.3 Racionalizar el pastoreo
  - 4.4 Aprovechar la producción de forraje
  - 4.5 Regionalizar la actividad ganadera en la zona de estudio.
  
- 5 ANEXOS:
  - 5.1 Diseño del secador solar
  - 5.2 Mapas

## I INTRODUCCION

El sector ganadero, desde hace mucho tiempo, recibe gran atención de los organismos administrativos y técnicos del MAG y del Gobierno en general ; se introducen sementales de razas mejoradas, se difunden semillas certificadas, se conceden préstamos y la ganadería ocupa cada año más extensiones de terreno. A pesar de tales esfuerzos parece que la ganadería en la región costanera ecuatoriana no alcanza niveles de producción satisfactorios. Además en todas las zonas donde existe una estación seca, los ganaderos tienen dificultades para solucionar el problema de la alimentación cuantitativa y cualitativa del ganado ; a veces se reportan muertes de unidades por hambre.

Estas consideraciones han motivado la realización del presente estudio cuya importancia radica fundamentalmente en que no se han realizado o no se han dado a conocer los resultados de estudios sobre la producción de pastos en la Costa. Es importante también porque es necesario tener referencias significativas y concretas acerca de la producción de forraje en las diferentes zonas del Litoral, que incide directamente y positivamente en los rendimientos de la actividad ganadera.

Nuestro estudio permitirá eventualmente orientar el manejo de pastos en la Costa que ha incidido en una disminución de la producción de carne y leche en la zona, y, sugerir tanto a instituciones como a propietarios interesados, técnicas adecuadas de manejo de pastizales que redunden en mejoras del rendimiento de la actividad de la región.

Tal trabajo sobre productividad abarca las provincias de la Costa ecuatoriana a excepción de la provincia de El Oro por razones principalmente de dificultad para la movilización periódica y control de parámetros y además por no existir diferencias climáticas significativas entre dicha provincia y las otras regiones de estudio.

CUADRO Nº 1

## REPARTICION DE LOS PASTOS DE ACUERDO AL TAMAÑO DE LAS EXPLOTACIONES

	TAMAÑO DE EXPLOTACIONES AGRICOLAS (Ha.)					TOTAL
	0 - 5	5 - 20	20 - 50	50 - 100	+ 100	
<b>Nº de Explotaciones Agrícolas:</b>						
COSTA	130.465	59.219	25.186	6.422	5.762	227.054
NACION	433.760	126.497	49.586	17.006	12.140	638.989
<b>Superficie de las Explotaciones:</b>						
TOTAL COSTA	236.662	565.013	774.762	423.498	1'845.621	3'845.557
<u>Promedio</u>	1,81	9,54	30,76	65,94	320,30	16,93
TOTAL NACION	637.810	1'158.297	1'505.656	1'076.860	3'278.573	7'657.196
<u>Promedio</u>	1,47	9,15	30,36	63,32	270,06	11,98
<b>Superficie de los Pastos:</b>						
TOTAL COSTA	10.884*	49.052	119.875	73.166	480.135	733.112*
TOTAL NACION	20.266**	122.097	252.686	139.487	943.316	1'468.852**
<u>Promedio</u>	0,15	2,06	10,03	21,7	162,15	6,46
TOTAL NACION	86.342	309.347	525.063	381.567	1'539.069	2'841.388
<u>Promedio</u>	0,19	2,44	10,58	22,43	126,77	4,44

\* pastos artificiales

\*\* total pastos

El pasto escogido para esta investigación es el Saboya (Panicum maximum); las razones que determinaron esta opción fueron las siguientes :

- el pasto Saboya es el más abundante en la Costa ecuatoriana y representa más del 80% de los pastos llamados artificiales;
- esta gramínea se adapta a condiciones climatológicas diversas, es resistente al pisoteo y a la sequía, tiene un elevado porcentaje de nutrientes, es apetecida por el ganado y responde bien a cualquier mejora en su manejo,
- la morfología y características de este pasto son ideales para desarrollar un método indirecto de estimación de su biomasa, método no destructivo de la misma y desarrollado específicamente para este trabajo.

#### Importancia de la actividad ganadera en la Costa ecuatoriana

Estudios realizados por el Programa Nacional de Regionalización Agraria del Ministerio de Agricultura y Ganadería arrojan estimaciones muy importantes en base a la encuesta agrícola de 1975, sobre la actividad ganadera en la Costa ecuatoriana (ver cuadros 1 a 5). De ello se pueden señalar los siguientes aspectos importantes:

\* La desigual distribución de la tierra es una característica muy acentuada en la Costa ecuatoriana : el 2.54% de las propiedades de más de cien hectáreas abarcan el 47.99% de las tierras, mientras que el 57.46% de las explotaciones de menos de cinco hectáreas ocupan tan sólo el 6.15% de las superficies utilizadas (ver cuadro n°1).

\* Dentro de esta estructura agraria encontramos que las superficies dedicadas a la ganadería varían según el tamaño de las explotaciones agrícolas : en las grandes explotaciones el 50.62% de la superficie utilizada es dedicado a la actividad ganadera mientras en las más pequeñas propieda-



CUADRO Nº 2

## PARTE DE LOS PASTOS EN LAS EXPLOTACIONES AGRICOLAS

	TAMAÑO DE LAS EXPLOTACIONES AGRICOLAS					TOTAL
	0 - 5	5 - 20	20 - 50	50 - 100	+ 100	
<u>Porcentaje de los pastos en función de las superficies utilizadas.</u>						
Esmeraldas	5.50	27.85	44.72	37.84	65.95	49.79
Manabí	15.52	34.48	59.87	60.29	83.90	50.53
Los Ríos	6.70	18.69	46.28	50.55	49.21	41.55
Guayas	6.60	23.82	32.05	31.32	80.96	55.47
El Oro	6.84	19.88	39.54	63.06	80.95	49.32
TOTAL COSTA	9.61	27.16	46.28	50.55	72.81	53.11
TOTAL NACION	14.77	33.70	51.82	60.69	74.91	54.65

CUADRO Nº 3

## CARGA BOVINA POR HECTAREA DE PASTO EN LA COSTA

	TAMAÑO DE LAS EXPLOTACIONES AGRICOLAS					PROMEDIO
	0 - 5	5 - 20	20 - 50	50 - 100	+ 100	
Esmeraldas	4.79	1.05	0.75	0.85	0.47	0.63
Manabí	3.52	1.41	1.00	0.67	0.51	0.82
Los Ríos	5.29	1.68	0.93	1.32	0.51	0.71
Guayas	6.72	1.72	1.19	1.48	0.64	0.85
El Oro	5.13	2.21	1.11	0.48	0.97	1.02
TOTAL COSTA	4.62	1.46	1.01	0.82	0.59	0.81
TOTAL NACION	5.97	1.67	0.96	0.88	0.61	0.99

des dicho porcentaje es inferior al 10% (ver cuadro n°1).

\* Más del 50% de las tierras aprovechadas de la Costa son utilizadas para la ganadería. En la provincia de Manabí dicho porcentaje es muy elevado cualquiera que sea el tamaño de la explotación, lo que convierte a dicha provincia en una zona de vocación ganadera por excelencia. Inclusive en la provincia de Guayas encontramos que el 80% de la superficie de las explotaciones de más de 100 hectáreas son pastizales, lo que contrasta con las características climáticas de esta región y con la orientación misma que deberían tener las tierras de la Costa como son los cultivos para la exportación (ver cuadro N° 2).

\* El 42% del ganado bovino nacional lo encontramos en la Costa, con una repartición muy heterogénea según el tamaño de las explotaciones agrícolas ; las grandes propiedades que cuentan con más del 60% de los pastizales poseen tan sólo el 40% del ganado de la región, mientras que las pequeñas explotaciones que cuentan con cerca del 2% de los pastos tienen alrededor del 9% del ganado.

La ganadería en la Costa ecuatoriana es netamente de tipo extensivo con un promedio de menos de una cabeza por hectárea, carga animal que puede bajar hasta 0.5 en las explotaciones de más de 100 hectáreas (ver cuadro n°3). Del 1.1 millones de cabezas de ganado de la región, el 70% corresponde a las provincias de Guayas y Manabí ; no obstante hay cierta homogeneidad en este tipo de ganadería de la Costa a pesar inclusive de las grandes diferencias climáticas existentes por ejemplo entre Esmeraldas, Manabí y Guayas. Por el contrario la fuerte carga animal observada en las explotaciones pequeñas de 0 a 5 hectáreas se explica porque los pequeños agricultores hacen pastar su reducido ganado en bordes de carreteras o por ramoneo, etc.

\* El tiempo de trabajo dedicado a la actividad ganadera en la Costa, es inferior en un 50% al tiempo dedicado en la Sierra a la misma actividad e inferior en un 65% al tiempo que dedican a esta actividad en la región Oriental.

La mano de obra está suministrada sobre todo por la familia con un porcentaje diverso de acuerdo al tamaño de la explotación agrícola. El tiempo promedio de trabajo por hectárea de pasto es muy bajo, apenas 5.4 días/ha/año y tan sólo las explotaciones de más de cien hectáreas emplean mano de obra asalariada (ver cuadro n°4).

\* Las rentas de la ganadería representan sólo el 25% de todos los ingresos agrícolas de la región Costa, a pesar de que dicha actividad utiliza más del 50% de las superficies explotadas. Hay un marcado deterioro en el rendimiento, a medida que aumenta el tamaño de la explotación, llegándose a obtener tan sólo \$ 739,00 por hectárea de pasto al año en las propiedades de más de 100 hectáreas, lo que evidencia una acentuada sub-utilización de la superficie y los recursos. El rendimiento promedio por hectárea de pasto es apenas equivalente a \$ 1.500,00 que expresan la baja rentabilidad de esta actividad (ver cuadro n°5).

Estas consideraciones importantes sobre la ganadería del Litoral ecuatoriano pueden resumirse de la manera siguiente :

- los pastizales ocupan más del 50% de las tierras aprovechadas de la Costa.
- la carga animal por hectárea, equivalente a la productividad en carne o leche, es decir los logros rentables de esta actividad son muy bajos comparándolos con resultados de otras actividades agrícolas, a lo que hay que añadir el empleo de poca mano de obra.
- hay un deterioro del rendimiento en relación directa a la extensión de las superficies utilizadas.

Este análisis nos demuestra que la actividad "ganadera" tal como se encuentra orientada y desarrollada en nuestra Costa ecuatoriana es una actividad que no se justifica por el bajo rendimiento y el mal aprovechamiento de las enormes superficies que ocupan los pastizales y que eventualmente podrían ser cambiados por cultivos de ciclo corto y/o de exportación mucho más rentable.

CUADRO Nº 4

## TIEMPO DE TRABAJO EN LA COSTA

	TAMAÑO DE LAS EXPLOTACIONES AGRICOLAS (Ha.)					TOTAL
	0 - 5	5 - 20	20 - 50	50 - 100	+ 100	
<u>Tiempo total de Trabajo</u> (10 <sup>3</sup> días)						
TOTAL COSTA	34.693	23.890	15.482	5.750	6.217	86.034
<u>Tiempo de trabajo dedicado a la ganadería</u> (10 <sup>3</sup> días)						
TOTAL COSTA	2.616	2.045	1.680	689	834	7.866
% del tiempo total	7.54	8.56	10.85	11.98	13.41	9.14
<u>Tiempo de trabajo por Ha. de pasto(días)</u>						
TOTAL COSTA	129.08	16.74	6.64	4.93	0.89	5.35

CUADRO Nº 5

## RENTAS DE LA GANADERIA EN LA COSTA ECUATORIANA

	TAMAÑO DE LAS EXPLOTACIONES AGRICOLAS (Ha.)					T O T A L
	0 - 5	5 - 20	20 - 50	50 - 100	+ 100	
Autoconsumo e ingresos de productos de la ganadería. (millones de sucres)	517	101	149	65	168	1.001
% del total	51.64	10.08	14.88	6.49	16.78	
% del valor de productos de la ganadería con relación a las ventas agrícolas totales	34.00	11.14	18.92	15.72	37.08	24.95
Venta de productos pecuarios por hectárea de pastos. (miles de sucres)	44.902	1.827	1.325	1.032	739	1.567

## 1.2 Principales gramíneas forrajeras de la zona de estudio

En el Ecuador se reconocen fundamentalmente dos tipos de pastos: los pastos naturales y los pastos artificiales. La denominación "pasto natural" no significa el origen natural del pastizal (exceptuando las extensiones de gramíneas de la zona más seca de la Península de Santa Elena); el vocablo "natural" significa más bien que la vegetación es espontánea después del desmonte. Dice también que los trabajos de limpieza, división en cuarteles, o en una palabra, el manejo, no existe. Tales pastizales degeneran rápidamente en una formación leñosa baja, compuesta de arbustos, malváceas en su mayor parte, poco o no apetecidos por el ganado. Los pastos artificiales también resultan de un desmonte de la vegetación natural, casi siempre un bosque, pero después se siembra una gramínea escogida por el ganadero de acuerdo a la zona climática y a las gramíneas existentes y aprovechables en la zona.

Durante los recorridos por la zona se pudo observar la presencia de ocho especies que constan a continuación, empezando por las que tienen las extensiones más limitadas.

### 1.2.1 Estrella africana (Cynodon plectostachyus PILGER)

Es una gramínea de introducción reciente, especie rastrera con hojas y tallos delgados. El valor nutritivo es muy satisfactorio pero el tamaño de la planta no permite alcanzar productividades elevadas; la resistencia a una sequía moderada y al pisoteo es buena. La conformación de la planta con tallos rastreros, de raíces ubicadas en cada nudo en contacto con el suelo, proporciona una buena protección al mismo contra la erosión. Experimentos hechos en Brasil indican que la producción puede aumentar si se practican cortes. En todos los casos, la plantación no puede mantenerse muchos años ya que las raíces se amontonan en el suelo y se asfixian. Ensayos hechos en el Ecuador muestran una sensibilidad de la planta al salivazo; pero esta sensibilidad no se manifiesta en las orillas del mar. Se reportó pastizales de estrella africana en la arena detrás de la playa y en tal situación el establecimiento del pasto es muy satisfactorio a pesar de la poca fertilidad del suelo y del riego ocasional por aguas marinas.

La delegación zonal del MAG de Esmeraldas tiene el proyecto de sembrar estrella africana a orillas del mar, bajo sombras de cocoteros.

1.2.2 Puntero o Yaragua (Hyparrhenia rufa NESS STAPP)

Es una gramínea matosa proveniente de Africa. El puntero se desarrolla bien en suelos de baja calidad. También resiste al pisoteo y a la sequía; pero, las hojas y los tallos se vuelven muy duros cuando se deja crecer la planta y la palatabilidad baja rápidamente. Ensayos de introducción fueron realizados pero actualmente sólo existen pocos pastizales de puntero; ejemplo: entre Palestina y Vinces. El éxito del puntero fue mayor en la colonización de taludes de carreteras recién abiertas.

1.2.3 Pasto Gordura (Melinis minutiflora BEAUV)

Es una gramínea introducida de Brasil. Forma macollos densos y por su gran proporción de hojas alcanza a cubrir todo el suelo. El color de las hojas, el porte de la planta y más que todo su olor característico permiten reconocer esta planta con facilidad. El pasto es de buen valor nutritivo pero hay un poco de recelo para utilizarlo por su olor fuerte. Se dice que por eso no es bien apetecido, que da un gusto especial a la leche, pero que es capaz de alejar las moscas y garrapatas. Otra ventaja del pasto gordura es la de proporcionar una fuerte capa de materia orgánica al suelo, la cual puede mejorar y/o mantener las características del suelo y también ofrecer una buena protección contra la erosión. En el Ecuador se encuentran en la zona sub-tropical, en la parte sur de la vertiente occidental de los Andes. También lo hemos encontrado en lomas de Manabí entre Pichincha y San Plácido. Ocupa extensiones muy reducidas y parece que por sus características muy particulares, su olor sobre todo, no tiene buena aceptación entre los ganaderos y no se puede contar con un incremento notable de este cultivo.

1.2.4 El pasto Janeiro (Eriochloa polystachya HITCH)

Tiene la posibilidad de desarrollarse muy bien en terrenos inundables; por eso ocupa grandes extensiones en el Valle del Río Chone.



En este valle las partes bajas tienen pastizales de Janeiro y las zonas un poco más altas que nunca están inundadas tienen el pasto Saboya. En toda la zona costanera las hondonadas están cultivadas con el pasto Janeiro. También lo encontramos una vez en campos destinados al cultivo de arroz, donde era cultivado en forma intensiva con riego y corte. Debido a los requerimientos especiales de este pasto no se puede pensar en ampliar las áreas de cultivo, pues las zonas potencialmente aprovechables ya lo están casi en su totalidad. En unos casos se cambia el pasto Janeiro por el pasto Pará (*Panicum purpurascens* RADDI), que tiene los mismos requisitos ecológicos y con el que se confunden fácilmente, siendo pues las dos gramíneas muy semejantes.

1.2.5 Gramalote (*Axonopus scoparius* HITCH) y Micay (*Axonopus micay* HITCH)

Son dos gramíneas probablemente nativas, que tienen semejanzas en su hábito y sus requerimientos ecológicos. Ambas son gramíneas de hojas anchas, de tallos jugosos y se encuentran en zonas muy húmedas. El límite inferior de humedad corresponde a la zona de Santo Domingo. Las mayores superficies de gramalote están en las regiones de la Concordia, Puerto Quito y la región de San Lorenzo. Por su rusticidad y su tolerancia a altos niveles de humedad, el gramalote es también la gramínea más difundida en el Oriente Ecuatoriano. Por su elevado contenido de agua tiene un valor nutritivo bajo y un alto coeficiente ocupacional.

1.2.6 Elefante (*Pennisetum purpureum* SCHUM)

Gramínea originaria de Africa del Sur, su introducción data de inicios del siglo XX; es una planta grande (hasta 2 ó 3 metros de altura) y de una elevada producción. Sin embargo si se la deja crecer por encima de un metro de altura, casi toda la producción se convierte en cañas gruesas, duras, que no tienen la palatabilidad de la planta más joven, más baja y con una mayor proporción de hojas. Como en el Ecuador se explota en pastoreo directo, las pérdidas por pisoteo y por selección por parte del ganado alcanzan porcentajes elevados de la producción. El pasto elefante no soporta períodos secos; por eso se en-

cuentra principalmente en zonas húmedas, como la de Santo Domingo de los Colorados, las zonas más húmedas de la provincia de Manabí, zona de San Lorenzo, entre otras.

#### 1.2.7 Pasto Saboya (Panicum maximum JACO)

Tiene en la zona sur, Guayas, El Oro, los nombres comunes de Cauca, Guinea, Paja Chilena. Esta gramínea originaria de Africa del Este es la más difundida en la región costanera ecuatoriana y según nuestras observaciones ocupa alrededor del 80% de los pastos artificiales. Este pasto forma matas más o menos gruesas según la edad del pastizal y las condiciones del suelo. Su morfología, matas compactas con tallos y hojas verticales o subverticales no permiten un recubrimiento total del suelo. La altura puede llegar hasta más de tres metros en condiciones óptimas. El tallo es más delgado que el del Elefante y la proporción de hojas mayor. Sin embargo una sequía prolongada induce la lignificación del tallo, pero la capacidad de recuperación del pasto no está afectada y la primera lluvia después de mucha sequía, produce un crecimiento impresionante. El pasto Saboya también tiene buena resistencia al pisoteo y siempre está aprovechado para pastoreo directo.

Estas características explican la rápida propagación de esta especie traída al Continente Americano a fines del siglo XVIII. La Saboya tiene un buen desarrollo en zonas menos húmedas que las del pasto Elefante ya que sus raíces no soportan una humedad persistente. La antigua introducción del pasto Saboya y su perfecta adaptación a las condiciones ambientales de la Costa Ecuatoriana se reflejan en su fantástico poder de diseminación y de invasión; el pasto Saboya es la gramínea que ocupa los bordes de carreteras en toda la zona.

#### 1.3 Observaciones sobre el manejo de los Pastizales

Las observaciones emitidas en este párrafo son parciales y resultan de lo que se pudo constatar en el campo durante nuestra investigación, así como de las conversaciones efectuadas por un lado con los ganaderos mismo y por otro con profesionales, agrónomos y veterinarios entrevistados en las delegaciones zonales del MAG, ASAS. Es bien cono-

cido por los profesionales el bajo nivel de manejo de los partizales de la región. Careciendo de una información global y numérica es posible dar algunos ejemplos que creemos significativos sobre esta falta de manejo, así como ejemplos de casos de manejo más adecuado. Fue muy sencillo encontrar casos de falta de manejo que pueden aplicarse a cualquier zona; pero es mucho más problemático recordar ejemplos de un correcto manejo los que deberán ser considerados como excepciones.

En la zona existen explotaciones ganaderas en las cuales los responsables de su manejo a veces no conocen la superficie de tal o cual lote de pastizal que forma parte de la misma hacienda. Hay casos en los que desconocen también la edad del pastizal e inclusive algunos en los que no es posible verificar siquiera en que parte de la hacienda está el hato. En esas condiciones fue normal constatar existencia de zonas de sobre-pastoreo junto a zonas donde la producción herbácea no era aprovechada.

Cabe señalar otro ejemplo tomado de una hacienda en zona seca donde los servicios técnicos del MAG, realizaron hace dos años un importante trabajo de siembra de diferentes pastos para verificar a gran escala, en el campo, el comportamiento de varias gramíneas entre otras de pasto Saboya, bien adaptado a la zona ya que crece en terrenos vecinos. A pesar de estar con nosotros uno de los técnicos que se desempeñó en este trabajo, sólo se pudo encontrar unas diez matas de Saboya, pero en tan malas condiciones, que seguramente a la fecha ya no existirán. En forma general se puede decir que la carencia de manejo empieza con la falta de conocimiento del pastizal, superficie y edad del mismo y con la demasiada libertad que se concede al ganado. Sin embargo es más fácil describir la falta de manejo poniendo en relieve los pocos ejemplos de manejo adecuado.

Los primeros trabajos con los cuales se puede decir que existe un inicio de manejo son los cortes, de limpieza y de igualación. En el primer caso se trata de eliminar de manera selectiva las malezas; un corte de limpieza bien hecho debería dejar en mezcla con la gramínea una proporción de leguminosas, especialmente del género Desmodium, los

mismos que tienen la particularidad de proporcionar al suelo cantidades significativas de nitrógeno y mejorar de esa manera el contenido proteínico de la gramínea. Pero se debe eliminar toda maleza que puede crecer a alturas superiores a la del pasto particularmente todas las especies leñosas que no son apetecidas por el ganado y que podrían a largo plazo eliminar la gramínea.

El corte de igualación se practica antes de la estación lluviosa y tiene el propósito de proporcionar un rebrote más uniforme en el pastizal.

Se debe añadir que estos dos trabajos de manejo son la consecuencia de una falta inicial de manejo. Vamos a aclarar esta contradicción: La presencia de maleza, y su proliferación, radican en un sobrepastoreo que deprimió la capacidad de competencia de la gramínea; cortes de limpieza se hacen necesarios después de un sobrepastoreo prolongado. En oposición, un mal aprovechamiento del pasto por el ganado, deja en el sitio una masa de materia viva en forma de tallos rehusados por el ganado que prefiere comer hojas y tallos tiernos, como también materia muerta en forma de tallos caídos, pisoteados, pero todavía arrimados a la mata. Esta situación no facilita el rebrote e impide que sea homogéneo. Los cortes de igualación casi siempre se hacen cuando el pasto ha crecido demasiado para que el ganado pueda aprovechar toda la cantidad de forraje. Es posible encontrar muchos ejemplos de tales cortes en la región.

Otro trabajo tendiente a facilitar el manejo del pastizal es su parcelación o creación de cuarteles de poca superficie. Con este sistema de lotes pequeños se simplifica el control del crecimiento del pasto y del consumo por el ganado.

Cuando la altura de la gramínea es óptima, se hace entrar el ganado de manera tal que haya sobrecarga importante, más de cuarenta cabezas por hectárea, y se deja pastorear uno o dos días, es decir hasta que sea consumido todo lo aprovechable. Después el pasto se deja en descanso hasta que llegue otra vez a su estado óptimo. Si las condiciones climáticas son poco favorables se puede dejar descansar el pasto más tiempo para que se fortalezca su sistema radicular.

Este sistema de combinar la sobrecarga durante poco tiempo y la rotación acelerada del ganado permite controlar el crecimiento de las

gramíneas y de las malezas, utilizar toda la producción de los cuarteles y, por fin, proporcionar un rebrote muy homogéneo.

Las obras necesarias para alcanzar tal resultado son de dos tipos; primero, obras de infraestructura, delimitar los cuarteles y sus caminos de acceso, colocar las cercas y, en segundo lugar, trabajos de vigilancia del crecimiento en los cuarteles y organizar los movimientos del hato de acuerdo a las posibilidades de pastoreo.

En el valle del Río Chone se pudo constatar un manejo orientado a facilitar al ganado-terneros, vacas lactantes-forraje de buen valor nutritivo durante la época seca: con riego se mantienen unas parcelas de gramíneas de alta producción, elefante de tipo Merkeron o caña Forrajera. Estas pequeñas parcelas se explotan mediante el corte y a veces el pasto se pica antes de darle al ganado.

Como buen ejemplo de manejo debemos repetir el que hemos visto en una explotación lechera cerca de Guayaquil, donde el pasto Janeiro está cultivado en sitios apropiados para arroz, con riego; siendo cortado para llevarlo a los comedores.

El manejo más sofisticado que se puede reportar en la zona, es la elaboración de ensilaje. Esta técnica es muy conocida por todos los profesionales, pero su aplicación se realiza más en estaciones de investigación que en explotaciones ganaderas. Estos casos son poco numerosos y nosotros sólo tenemos un ejemplo en toda la región.

Las ventajas son múltiples: aprovechamiento de toda la producción sin pérdidas por pisoteo, posibilidad de elegir la mejor fecha para el corte, posibilidad de escoger la altura de corte tanto para mejorar la calidad del forraje recolectado como para facilitar el rebrote, obtener un rebrote muy homogéneo, conservación del forraje en una forma muy apetecida por el ganado, posibilidad de suplir la escasez de pasto en la estación seca.

Sin embargo, hay que pagar por estas ventajas un precio bastante alto; tener superficies planas que permitan el corte a una altura uniforme, tener la maquinaria y la mano de obra necesaria para cortar el pasto, picarlo, transportarlo de la picadora al silo, comprimirlo, abrir

una trinchera; son necesarios también, los conocimientos adecuados sobre la técnica, evaluación de la humedad del forraje, vigilancia de la compactación en el silo, escogitamiento de la dosis de aditivos para mejorar el ensilaje, realizar el taponamiento perfecto del silo y, por fin, vigilar el proceso de fermentación, el cual condiciona o no la conservación del forraje y la calidad del producto final.

Los bajos rendimientos alcanzados por la ganadería en la región (ver cuadro Nº 5), no financiarían trabajos intensivos como encuartelación o elaboración de ensilaje y los ganaderos se quedarían en el círculo vicioso de la baja rentabilidad que no permite inversiones que logren elevar la producción. Los casos de buen manejo se han visto solamente en contados ganaderos, llamados progresistas, dedicados a ganaderías de leche y que pudieron financiar sus inversiones con préstamos.

En forma general, se debe concluir que hay falta de manejo de pastizales, en toda la región, cualquiera sea la zona climática en que se investigue, húmeda o seca. Si la incidencia de tal "Comportamiento" es menor cuando las lluvias permiten una buena disponibilidad de forraje durante todo el año, la situación se torna grave en zonas con una marcada estación seca en la cual el ganado sufre las consecuencias de la falta de alimentos.

#### 1.4 Planteamiento del problema

Conjugando los resultados de nuestras observaciones y los indicadores obtenidos de la encuesta Socio-económica llegamos a un balance de la ganadería costeña que resulta asombroso. Las superficies ocupadas son inmensas y no tienen relación alguna con sus rendimientos ya que cualquier otra actividad agrícola es más rentable. Igualmente la ganadería no ofrece posibilidades de trabajo para muchos empleados y no permite la subsistencia de muchas familias aparte de la del dueño.

La atención dirigida por el sector administrativo a la ganadería no es adecuada para la resolución de los problemas específicos. La mayor parte de la ayuda económica existente, consiste en préstamos a corto

plazo para la compra del ganado; paralelamente se ha dado impulso a la importancia de razas mejoradas provenientes de otros países. Muy escasos son los préstamos a largo plazo para financiar obras de infraestructura para la facilitación de un mejor manejo.

Como es lógico suponer, el mejoramiento de la ganadería debería iniciarse por la base, que constituye la alimentación; mejorarla en cantidad y calidad, con lo que se obtendría mayores resultados en la producción de carne y leche.

Por ello, nuestro propósito general era verificar si en las condiciones tradicionales de la ganadería en la zona, el factor disponibilidad de forraje era un factor limitante en la misma. Considerando la gran importancia que en la zona tiene el pasto Saboya, Panicum maximum, gramínea que se halla distribuida en zonas climáticas muy diferentes, es necesario investigar la producción de dicho pasto en función de las diversas zonas climáticas existentes. Hemos deseado por intermedio de mediciones mensuales llegar a cuantificar los aspectos siguientes:

- \* Producción total anual según las zonas climáticas
- \* Variaciones mensuales de dicha producción de acuerdo a las zonas climáticas.
- \* Evaluación de las pérdidas por pisoteo y por consumo del ganado.

Con tales resultados será factible realizar una evaluación de la actividad ganadera, para estimar, si en las condiciones actuales de manejo, ésta se encuentra:

- \* Adaptada a la zona climática
- \* Si debe tecnificarse para superar condiciones realmente desfavorables.
- \* Y, si es que se halla totalmente inadaptada.

## 2 METODOLOGIA EMPLEADA

Los propósitos expuestos anteriormente implicaron la búsqueda de una metodología bien adaptada. Los sitios de estudio debieron escogerse de tal forma que la única variable constituyan las condiciones climáticas; sobre todo precipitaciones, intensidad y duración de la estación seca. Se debía diseñar igualmente un método de medición que pueda proporcionar los datos necesarios de manera indirecta, o sea, sin realizar cortes para pesar la masa de forraje.

### 2.1 Requisitos para escoger los sitios

Son de dos clases:

#### 2.1.1 En función del propósito

Primero había que sobreponer un mapa climatológico, un mapa edafológico y un mapa de uso actual\*, para buscar en diferentes zonas climáticas un tipo de suelo, teniendo con frecuencia pastos artificiales. Fue necesario así, para eliminar de antemano variaciones en la producción que luego pueden ser atribuidas a diferencias de los suelos. Es casi imposible encontrar en una gradación climática, suelos que tengan las mismas características, las propiedades químicas siempre cambian; por esta razón se ha dado un mayor énfasis a las propiedades físicas. Este trabajo fue realizado en la oficina, después de la reducción del mapa edafológico a la escala 1:1000.000. Se podía notar rápidamente que los suelos de tipo vertic están bien distribuidos en toda la región costanera y que tienen en muchos casos grandes extensiones de pastos artificiales. Eso nos permitió delimitar zonas con mayor interés dentro de las cuales fue preciso ubicar los sitios de trabajo. Los suelos de tipo vertic o con características de vertisol son suelos pesados, con un fuerte porcentaje de arcilla de tipo montmorillonita. Durante la estación seca esos suelos se endurecen y tienen grietas. Esto y su estructura especial los hacen reconocibles de manera rápida y segura.

\* Mapas de isoyetas, de número de meses secos, de déficit hídrico anual a escala 1:1'000.000

Mapas edafológicos y de uso actual del suelo a escala 1:200.000

Todos estos documentos fueron elaborados en el Programa Nacional de Regionalización Agraria.



### 2.1.2 En función del terreno

La ubicación de los sitios dentro de las zonas escogidas, se realizó con la ayuda de técnicos de las Delegaciones Zonales del MAG. Ellos tienen un conocimiento bastante bueno de su zona y de la gente, lo cual facilita grandemente la búsqueda de sitios y los contactos con los ganaderos.

A los requisitos determinados en la oficina se añade un nuevo, se refiere este a la topografía. Dentro de lo posible se eliminaron sitios en zonas planas, valles, los mismos que podían talvez tener un nivel de agua tal que perturbaría en el estudio en el cual se relaciona el crecimiento con las precipitaciones. En muchos casos, se pudo notar durante la estación seca, valles con pastos verdes rodeados de pastizales secos, amarillos en las pendientes. Se agregaron dos criterios más:

Primero la accesibilidad en la estación lluviosa ya que no se puede transitar por caminos de verano en las zonas arcillosas. Otro limitante fue la actitud del ganadero, a veces recelosa y desconfiada, que nos obligó a buscar nuevos sitios de investigación.

## 2.2 Características de los sitios

Después de recorrer las zonas de mayor interés en las provincias de Esmeraldas, Manabí, Guayas y Los Ríos hemos podido localizar seis sitios de estudio, cuyas ubicaciones constan en el Mapa N° 1.

### 2.2.1 Vi (Viche)

Hacienda San Antonio, ubicada en el kilómetro 53 de la vía Esmeraldas-Quinindé, pocos kilómetros al sur de Viche. El uso del suelo de esta zona está caracterizada por la dominancia de la ganadería; las tierras aprovechadas forman una faja estrecha a ambos lados de la carretera. Otra actividad agrícola que merece señalarse es la fruticultura desarrollada a pequeña escala. La hacienda estudiada está dedicada a la ganadería de carne, con un hato criollo mezclado con cebuino. Existe un aprovechamiento ligero de la producción lechera. Los pastizales son extensos y están ubicados en lomas suaves.

#### 2.2.2 Se (Sesme)

Hacienda Santa Isabel localizada en el kilómetro 26 de la vía Chone-El Carmen; está localizada dentro de una de las mayores zonas ganaderas de la región. Se encuentra también algunos cultivos de ciclo corto y pocos cultivos perennes tales como cacao o frutales. La ganadería es la actividad primordial de la hacienda y es de doble propósito, con una significativa producción lechera. El ganado es mejorado y se hacen ensayos de producción lechera con bovinos criollos, cebuinos y holstein y los cruces correspondientes. Se da mayor atención al estado sanitario del ganado y la hacienda cuenta con una instalación propia para baños garrapaticidas. La topografía de la propiedad incluye zonas planas y lomas de pendientes suaves. Los pastizales, divididos en cuarteles, facilitan el manejo de los pastos.

#### 2.2.3 Ca (Canuto)

La finca donde se hizo el trabajo está ubicada en el sitio Mocoral, Km 6 de la vía Calceta-Canuto. La zona puede caracterizarse como la combinación de 2 paisajes: una parte baja y plana con asociaciones complejas de cultivos de ciclo corto, de pastos y de cultivos perennes y una parte alta dedicada casi exclusivamente a pastos y cuyas vertientes tienen condiciones microclimáticas contrastadas. En esta finca la ganadería es sólo una parte de una producción diversificada. El ganado es criollo con propósitos de carne.

#### 2.2.4 P.C. (Pedro Carbo)

Hacienda La Victoria localizada en el sitio Saiba Verde a 8 Km de Pedro Carbo camino a Jipijapa; está ubicada en una zona cuyo mayor recurso es la ganadería, pudiéndose también indicar como actividad agrícola significativa el cultivo de maíz y otros cultivos de ciclo corto de poca importancia. La hacienda es primordialmente ganadera, tipo de carne; el hato de ganado es cebuino y mestizo. Los pastizales de gran extensión están situados en lomas suaves. La incidencia de malezas es notable.

2.2.5 I.B. (Isla de Bejucal)

La inmensa hacienda Isla de Bejucal se encuentra ubicada en el Km 10 de la vía San Juan-Vinces. La zona está dedicada principalmente al cultivo del cacao, banano y arroz; la ganadería les sigue en importancia a estos cultivos. Los cacaotales y pastizales comparten la superficie de la hacienda La Isla; el ganado es cebuino, tipo carne. La topografía es muy plana con poco relieve; la parcela de estudio fue instalada en una llanura NO inundable.

2.2.6 Ch. (Chongón)

La hacienda San Juan está localizada en el Km 42 1/2 de la vía Guayaquil-Salinas. Esta zona no parece tener un uso agropecuario importante; aparte de la ganadería muy extensiva sólo se pueden señalar ciertos cultivos de ciclo corto de poca significación y algunas plantaciones de ciruela e higuera. En esta hacienda la ganadería es una actividad marginada, el escaso ganado es de tipo criollo; los pastizales están en lomas suaves y tienen una fuerte proporción de malezas leñosas;

Las características climatológicas obtenidas de los mapas ya mencionados se pueden resumir en el cuadro N° 6.

SIMBOLO	SITIO (Provincia)	PLUVIOSIDAD ANUAL (mm)	DEFICIT HIDRICO ANUAL (mm)	MESES SECOS (números)
Vi.	San Antonio (E)	2000	250	VI-IX (4)
Se.	Sta. Isabel (M)	2000	300	V,VII,XI(6)
Ca.	Mocoral (M)	800-1000	750	V-XII (8)
P.C.	Sta. Rosa (G)	1000	800	IV-XII (9)
I.B.	Isla Bejucal (R)	1500	600	V-XII (8)
Ch.	San Juan (G)	500-600	900	IV-I (10)

CUADRO 6: Características climatológicas de los sitios de estudio

FUENTE: Mapas de Isoyetas, déficit hídrico, meses secos  
1:1'000.000 elaborados por PRONAREG.

Queremos agradecer a los señores propietarios por el consentimiento que nos dieron para trabajar en sus tierras y por la comprensión y el interés manifestado hacia nuestro proyecto. Agradecemos también a los señores mayordomos, encargados, jornaleros que facilitaron nuestra tarea.

### 2.3 Interés de un Método Directo

El ganado consume el pasto fresco pero para su crecimiento y producción sólo aprovecha constituyentes de la materia seca. Es esa una razón por la cual hemos preferido hacer nuestro trabajo en base a materia seca. Por otro lado tal opción nos permite eliminar variables hídricas de las plantas en la evaluación de su peso, variables que tendrían repercusiones sobre nuestros resultados finales de biomasa y productividad.

La mayor parte de los trabajos sobre producción de la vegetación herbácea, se realizó con el método del corte. Es muy común cortar en la época de mayor biomasa y asimilar este valor a la producción anual; método que conduce a las siguientes observaciones:

\* La producción, según su definición, es una diferencia de biomasa. La producción mensual, por ejemplo, es la biomasa al fin del período menos la biomasa al inicio del mismo.

Hemos podido constatar, que fuera de las zonas más secas, la biomasa nunca baja al valor cero, es decir, que la biomasa máxima supera el valor de la producción en una cifra igual a la biomasa de inicio del ciclo vegetativo.

\* La estación seca tiene condiciones malas para la producción de forraje, pero se puede todavía observar un crecimiento debido a las reservas hídricas del suelo y a las escasas lluvias características de la época.

\* Un pastizal es un sistema complejo en el cual se debe tomar en cuenta no solamente la vegetación sino también los animales, pues la finalidad es una producción de carne y/o leche. Se sabe que un corte o pastoreo puede con condiciones climáticas favorables inducir un vigoroso rebrote cuando la vegetación tupida impide todo aumento de biomasa.

Entonces las medidas deben hacerse considerando el impacto del pastoreo, impacto que no se evalúa con una sola estimación de biomasa.

De acuerdo con las observaciones anteriores el método de corte podría adaptarse, mediante cortes frecuentes en sitios con y sin pastoreo; para realizar tal trabajo se habrían necesitado numerosos cortes a fin de considerar la heterogeneidad del pastizal, como también el disponer de estufas y balanzas cerca de cada sitio. Nos pareció preferible elaborar un método indirecto con las características siguientes: posibilidad de realizar medidas numerosas y rápidas en cada sitio con el uso de material sencillo y liviano

#### 2.4 Observaciones y mediciones preliminares

La estructura de un pastizal de Saboya puede resumirse como un conjunto de matas o macollos más o menos anchos, que poseen un número de tallos acorde a su tamaño. Por el carácter perenne de la Saboya, estas matas son vivaces y perduran muchos años en el mismo sitio. En un intervalo de tiempo de un año se puede admitir que el número de matas en una superficie es constante. Esta hipótesis tiene dos restricciones; la primera concierne a los pastos de las zonas secas donde las matas del año anterior no tienen rebrotes si las condiciones climáticas no lo permiten; la segunda se refiere a la escala de tiempo: en matas grandes se nota un rebrote preferencial en el perímetro de la mata y un decaimiento en su centro, eso conduce a una fragmentación de la mata original en matas pequeñas. Tal evolución es lenta y no llega a cumplirse en el lapso de un año.

Observaciones adicionales mostraron que toda la biomasa de la Saboya está en la mata. En el espacio entre las matas pueden haber plantas, a menudo malezas y en unos casos gramíneas a más de la Saboya. En este último caso la biomasa de las gramíneas espontáneas en proporción a la biomasa total puede ser importante en el primer mes lluvioso, pues disminuye rápidamente en los meses subsiguientes ya que estas gramíneas espontáneas son de ciclo corto y desaparecen después de haber brotado sus semillas.

Por otro lado la posición erecta de los tallos y de las hojas jóvenes permiten admitir que la altura sobre el suelo de un tallo se puede confundir con su longitud. Esta observación nos dará la clave para la transformación de nuestras mediciones en biomasa.

Los pasos teóricos son los siguientes: establecer para cada sitio el número de matas por hectárea y este parámetro es considerado una constante. Después intervienen dos parámetros variables que son: el número de tallos por hectárea y la altura de los mismos. El número de tallos puede obtenerse utilizando el número de matas por hectárea y una evaluación del número de tallos por mata. La altura de los tallos se debe tomar en una muestra bastante grande con el fin de tener buena representabilidad. Finalmente se debe implementar un método para convertir las alturas y el número de tallos en peso de materia seca.

## 2.5 Mediciones y Cálculos

### 2.5.1 Número de matas por hectárea

El conteo se realizó por muestreo en cada zona escogida para el estudio. Con brújula y piolas se delimitaron parcelas de 10 x 10 m. es decir de 100 m<sup>2</sup>. Dos personas hicieron el conteo para investigar y eliminar criterios personales sobre la identificación de matas. Fue fácil llegar a criterios comunes y no se constatan diferencias significativas entre los conteos. Cuatro repeticiones permitieron averiguar la homogeneidad de la zona y calcular un promedio que multiplicado por 100 da el número promedio de matas en una hectárea.

Los datos obtenidos constan en el cuadro siguiente N<sup>o</sup> 7:

SITIOS	Vi		Se		Ca		P.C.		I.B.		Ch.	
	A	B	A	B	A	B	A	B	A	B	A	B
OBSERVADORES	281	296	453	472	387	381	136	135	159	161	458	453
	405	407	490	516	520	508	157	162	151	163	425	396
	452	443	504	509	465	490	159	173	170	162	226	214
	388	408	608	567	608	567	214	215	172	150	257	259
PROMEDIOS	382	388	514	516	495	487	167	171	158	159	341	331
MATAS/Ha.	38.500		51.500		49.100		16.900		15.850		33.600	

CUADRO 7: Conteos de matas y número de matas por hectárea

Se nota una gran diferencia entre los sitios. Estas diferencias no pueden relacionarse con datos climatológicos sino más bien con características específicas de cada pastizal, referente a su edad y manejo.

#### 2.5.2 Número de tallos por mata

El modo de realización fue el mismo; conteos en todas las matas de un perímetro delimitado, conteos realizados por dos personas, para investigar las diferencias de criterios personales. Los resultados tampoco demostraron ser significativamente diferentes y los conteos mensuales estuvieron a cargo de una sola persona para ahorrar tiempo. De acuerdo a la heterogeneidad de la parcela se realizaron los conteos en 100 hasta 200 matas, considerando un promedio de 150. Los datos brutos obtenidos fueron repartidos en clases y después se calculó el porcentaje de cada clase. Un cálculo posterior utilizando el centro de cada clase y el número de matas por hectárea permite obtener el número de tallos por hectárea.

A continuación vamos a dar un ejemplo de este cálculo. Se trata de conteos en el sitio de Sesme (Fecha 23/2/80).

CLASES DE NUMEROS DE TALLOS POR MATA	NUMERO DE MATAS/CLASE	% DE CADA CLASE	MARCA DE LAS CLASES
2 - 5	90	41,28	3,5
6 - 9	69	31,65	7,5
10 - 13	25	11,47	11,5
14 - 17	16	7,34	15,5
18 - 21	9	4,13	19,5
22 - 25	7	3,21	23,5
26 - 29	2	0,92	27,5
T O T A L	218	100,00	

CUADRO 8: Conteo de tallos

La marca de cada clase se multiplica por el porcentaje correspondiente y los resultados de todas las clases se suman. En nuestro ejemplo el resultado es 808.8. Este valor debe dividirse por 100 y multiplicar por 51.500 que es número de matas por hectárea (ver cuadro Nº 7), para obtener el número de tallos por hectárea y el resultado es 416.532. En los cálculos posteriores se utilizará el valor aproximado de 416.500 tallos/hectárea.

En el cuadro 9 constan los resultados más significativos, es decir los números mínimos y máximos de tallos encontrados en nuestros sitios de investigación durante el año 1980.

TALLOS POR Ha. Miles	Vi	Se	Ca	P.C.	I.B.	Ch
Número mínimo	205	342	298	0	112	0
Número máximo	355	591	449	197	342	47

CUADRO 9: Números mínimos y máximos de tallos por hectárea



### 2.5.3 Altura de los tallos

Siendo el dato más variable tanto en el tiempo como en el espacio, se puso una atención muy particular a esta medición.

El propósito fue obtener el mayor número de resultados en el tiempo más corto. Para ello se diseñó un dispositivo que se encuentra en la Figura 1. Los dos postes y las piolas delimitan un plano vertical con intervalos de 15 cm. En cada intervalo se contabilizan las hojas o flores más altas de cada tallo. El conteo se realiza con la ayuda de un palito de 15 a 20 cm. de largo, con el fin de no contar tallos que estén lejos de las piolas; es decir que el conteo se realiza sobre el mismo ancho cualquiera sea la altura.

Tal dispositivo es fácilmente móvil y los templadores en las piolas permiten adaptarlo a todo terreno. Los conteos pueden ser rápidos y se han tomado un mínimo de trescientas medidas de altura. Los conteos en cada intervalo son sumados y después se calcula el porcentaje de cada nivel de altura.

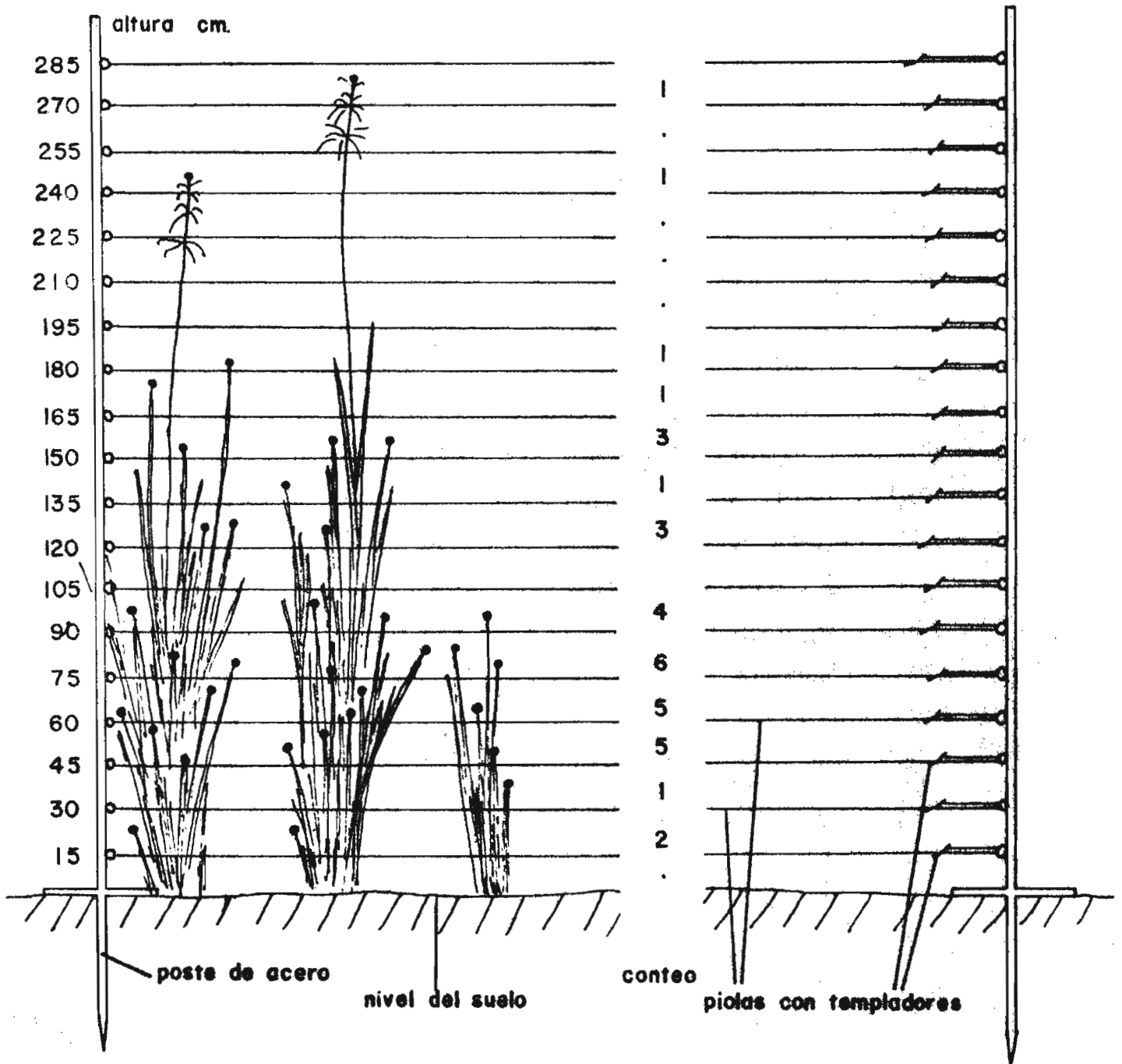


FIGURA 1: Dispositivo para el conteo de alturas.  
Ancho total 4m. Los puntos gruesos indican las  
extremidades tomadas contadas.

#### 2.5.4 Caso particular de parcelas en la zona seca

En los sitios más secos el método anterior no se puede aplicar por la escasa densidad de tallos en algunos meses del año. Tal fue el caso de los sitios de Chongón durante el año y del sitio de Pedro Carbo durante la estación seca.

Para tener una evaluación correcta de la biomasa los conteos se realizaron de la manera siguiente:

- \* En cada parcela se tomó en cuenta todas las matas
- \* De cada mata se sacó el número de tallos vivos y las alturas correspondientes.

Los resultados fueron utilizados de la misma manera y la única diferencia era la de hacer los conteos no en un muestreo, sino en todas las matas de la parcela completa. Así fue posible seguir de manera muy precisa el decaimiento de los tallos, a veces de las matas, durante todo el verano.

#### 2.5.5 Relación altura-peso

El último paso es la combinación de los resultados anteriores con una relación de altura. En este momento podemos calcular el número de tallos por hectárea para cada clase de altura y estos datos deben transformarse en peso de materia seca por hectárea.

Para calcular esta relación fue necesario tomar un muestreo de tallos de alturas diferentes, medirlos con una precisión en centímetros y secarlos para tener un peso seco. Un presecamiento y la conservación de las muestras se hizo en un secador solar de concepción personal cuyo diseño consta en el anexo 1. El secador estuvo colocado en la parrilla del vehículo de trabajo y el presecamiento se realizó de inmediato, durante el viaje realizado. Al final del recorrido las muestras fueron llevadas a los Laboratorios del MAG de Tumbaco y colocadas en una estufa PS con sistema de aireación para su secamiento definitivo a 80°C. Gracias al presecamiento, la conservación de numerosas muestras no presentó inconvenientes y el secamiento final fue rápido. Los pesos se obtuvieron con una balanza de precisión y se tomaron a 0.1 g. para los tallos grandes y a 0.01 g. para los tallos pequeños.

La graficación de los puntos así obtenidos sugirió una relación de tipo bilogarítmico. Por eso se calculó una correlación entre el logaritmo del peso (0.1 g) y el logaritmo de la altura (cm). Las relaciones son muy fuertes y se pueden apreciar en el Cuadro 10. Debido al gran número de tallos utilizados para el cálculo, el coeficiente de correlación llega a valores muy significativos.

SITIO	NUMERO DE TALLOS	ECUACION DE LA RECTA	COEFICIENTE DE CORRELACION
Vi	162	log peso = 1,8510 log. alt. -2,2287	0,942
Se	149	log peso = 1,8482 log. alt. -2,1822	0,989
Ca	117	log peso = 2,0963 log. alt. -2,7035	0,986
P.C.	175	log peso = 2,5699 log. alt. -3,7443	0,959
I.B.*	160	log peso = 1,9224 log. alt. -2,5530	0,937
**	79	log peso = 2,4823 log. alt. -3,6061	0,830
Ch	66	log peso = 1,9990 log. alt. -2,4490	0,922

\* tallos hasta 150 cm. de altura

\*\* tallos encima de 150 cm. de altura

CUADRO 10: Relación entre altura (cm) y peso ( $10^{-1}$ g) de los tallos.

Otra ilustración de tal correlación puede apreciarse en la Figura 2 la cual nos muestra un ejemplo tomando el sitio de Sesme. Constan la recta de correlación y los puntos figurando los tallos medidos y pesados para el cálculo de dicha recta.

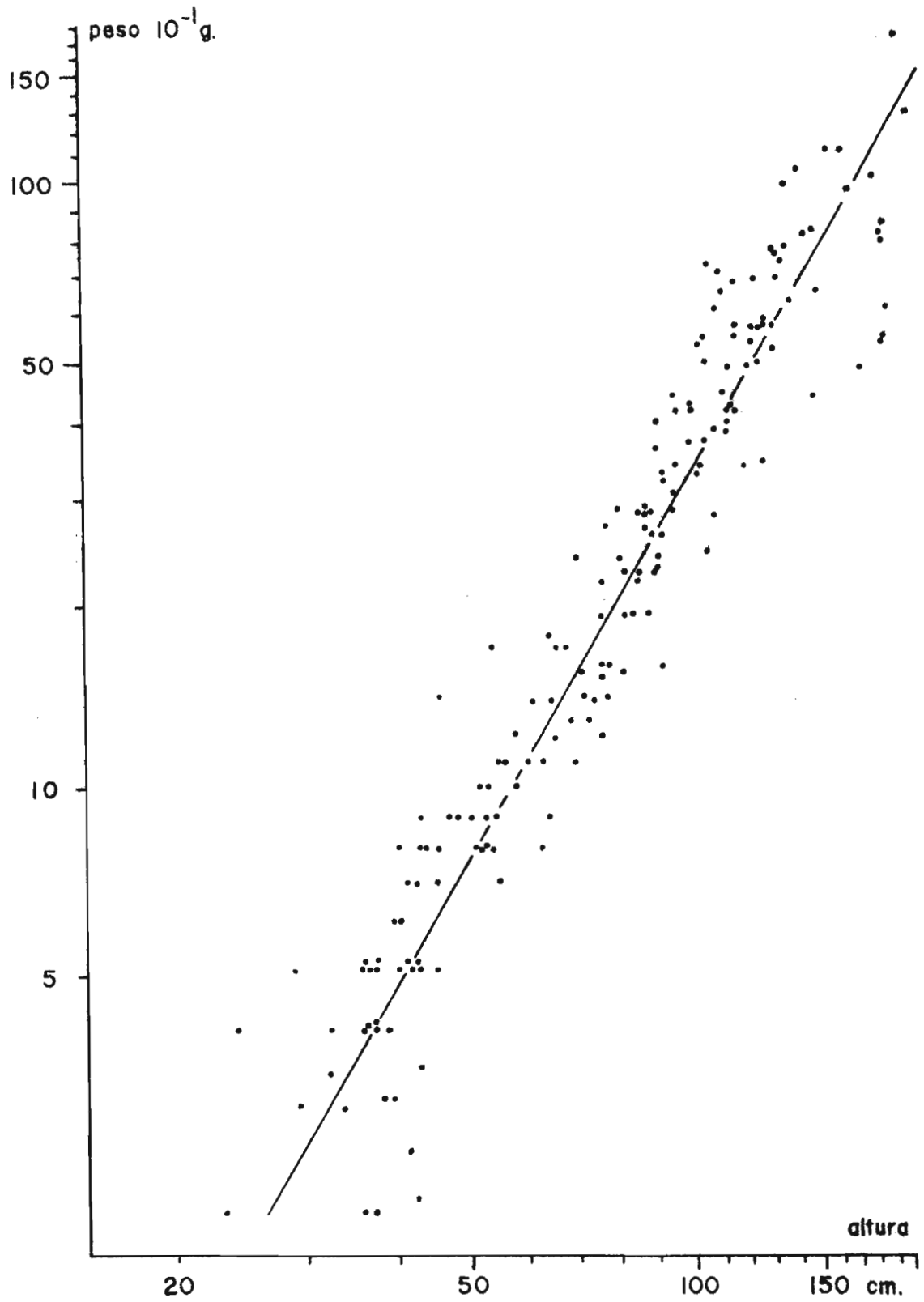


FIGURA 2: Relación entre altura y peso seco en el sitio de Sesme

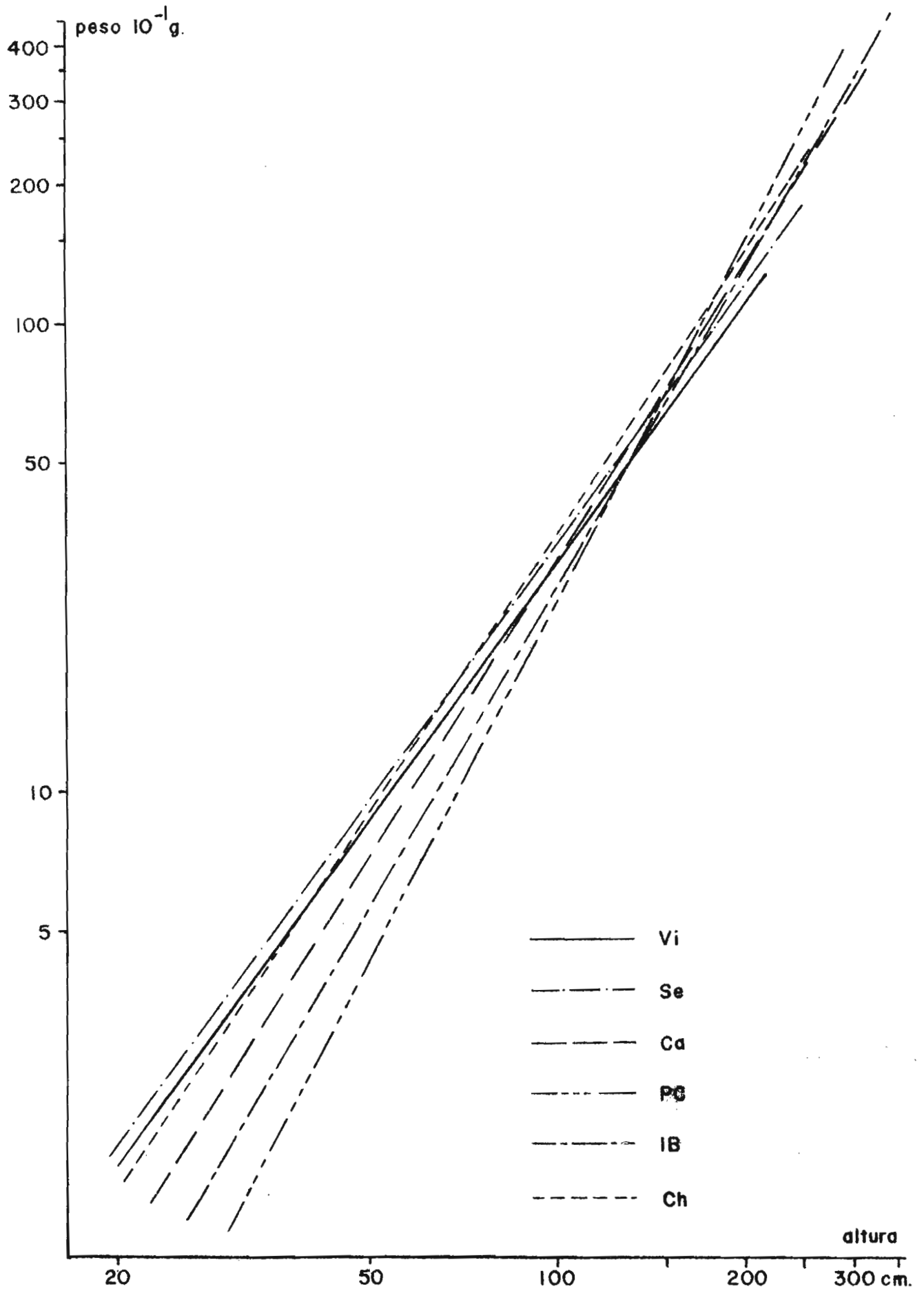


FIGURA 3 : Rectas de correlación Altura-Peso en los seis sitios de estudio

Era necesario calcular esta correlación en cada sitio. En una primera observación se pueden apreciar diferencias en el hábito del pasto Saboya según las zonas climáticas. En las zonas húmedas, las hojas son más anchas y los tallos más gruesos y jugosos. Tales diferencias pueden explicarse por el impacto de los regímenes climáticos; también se debe saber que existen en el país variedades de Saboya que tienen hábitos distintos. Por último, el manejo del pasto influye sobre el hábito del mismo. Se nota que las matas que crecen fuera de los pastizales tienen siempre un mejor aspecto que la gramínea sometida a pastoreo.

Estas diferencias se reflejan en la diversidad de las rectas de correlación y no se pudo calcular una relación única para todos los sitios (ver Figura 3).

Para convertir los conteos por intervalos de 15 cm. en biomasa, -tabla de doble entrada- hemos elaborado el Cuadro 11, el mismo que nos señala el peso promedio de los tallos de acuerdo al intervalo al que pertenece y el sitio de donde fue recolectado. Estos valores se calcularon con las ecuaciones del Cuadro 10.

ALTURA cm.	Vi	Se	Ca	P.C.	I.B.	Ch
0 - 15	0,4	0,5	0,4	0,1	0,4	0,2
15 - 30	1,8	2,1	1,3	0,5	1,2	1,8
30 - 45	4,9	5,4	3,9	2,0	2,9	5,0
45 - 60	9,0	9,9	7,9	4,7	5,7	9,8
60 - 75	14,4	15,7	13,4	9,0	9,3	16,1
75 - 90	21,5	22,6	20,3	15,1	14,4	24
90 - 105	28,5	31	29	23	20,7	34
105 - 120	37	41	39	34	27,8	45
120 - 135	43	51	51	46	38	58
135 - 150	57	63	65	62	52	72
150 - 165	69	76	79	79	69	88
165 - 180	81	89	97	100	90	105
180 - 195	95	104	115	125	110	124
195 - 210	108	120	135	152	133	145
210 - 225	125	138	158	183	159	167
225 - 240		155	180	217	188	191
240 - 255		175	208	254	222	217
255 - 270			236	296	255	244
270 - 285			266	341	293	
285 - 300			287		332	
300 - 315					371	
315 - 330					423	
330 - 345					468	

CUADRO 11: Peso ( $10^{-1}$  g) de un tallo según altura y sitio



### 2.5.6 Cálculo de la biomasa

Tomando el mismo ejemplo del sitio de Sesme con fecha del mes de Febrero vamos a dar a continuación una reseña de los cálculos de biomasa. El número de tallos por hectárea era calculado en 416.500. Los conteos de altura son:

INTERVALO cm	CONTEO DE TALLOS	% DE CADA INTERVALO	PESO DE UN TALLO $10^{-1}$ g
180 - 195	1	0,21	104
165 - 180			89
150 - 165	1	0,21	76
135 - 150	11	2,36	63
120 - 135	9	1,96	51
105 - 120	28	6,01	41
90 - 105	19	4,08	31
75 - 90	43	9,23	22,6
60 - 75	73	15,66	15,7
45 - 60	104	22,33	9,9
30 - 45	92	19,74	5,4
15 - 30	85	18,24	2,1
0 - 15			0,5
T O T A L	466		

CUADRO 12: Conteo de tallos (altura)

Se hace la suma de los productos: porcentaje por peso unitario de cada intervalo, lo que es igual a 1478,227.

Después el cálculo continúa de la siguiente forma:

$$\frac{1478,227 \times 416.500}{100} = 6156815.4 \text{ } 10^{-1} \text{ g}$$
$$= 615,68 \text{ Kg/ha.}$$

A la fecha del 23 de febrero una parcela de Sesme tenía una biomasa de 615.7 Kg de materia seca por hectárea.

## 2.6 Utilización de dos parcelas

No debemos olvidarnos que este trabajo concierne a los pastizales, es decir a una forma de vegetación cuya producción sirve de alimento al ganado. Para obtener resultados objetivos y significativos a nivel de explotación ganadera, se debe tomar en cuenta la acción del ganado sobre el pastizal.

Esta acción es múltiple; por un lado tenemos el pisoteo del ganado, que hace caer al suelo una parte de los tallos, los mismos que no son aprovechados como alimento y en muchos casos no vuelven a formar parte de la biomasa ya que se pudren en el suelo formando el llamado "mulch" que protege la superficie del mismo. Este "mulch" participa también en el ciclaje de la materia orgánica y de los elementos minerales. Por otro lado existe el pastoreo propiamente dicho, es decir el consumo de vegetales por los animales. El pastoreo tiene doble impacto; primero una disminución de la biomasa del pasto y segundo la inducción del brote de las matas comidas.

Para nuestra estimación de la producción vegetal en un pastizal sometido a pastoreo, debemos entonces tener mediciones que permitan hacer una evaluación de la producción total, así como de las pérdidas por pisoteo y por consumo del ganado.

La estimación de las pérdidas por pisoteo se hace de manera sencilla, estableciendo una aproximación del porcentaje del número de tallos caídos al suelo. Las mediciones y los cálculos no toman en cuenta estos tallos caídos y los cálculos de biomasa así efectuados, vienen a ser la biomasa de un pastizal con todos los tallos erguidos. Este dato se utiliza para la comparación con el mes anterior, pero como el material caído al suelo no sobrevivirá, el dato a comparar con el mes siguiente debe ser corregido en el porcentaje estimado.

El consumo por el ganado fue evaluado con un diseño de dos parcelas, una parcela abierta en la cual los animales pueden entrar, pisotear y comer; y una parcela cercada en la cual los animales no encuentran el pasto a su alcance. El conjunto de dos parcelas fue utilizado de la manera siguiente. (ver Figura 4).

- \* El primer mes de estudios se realizaron las mediciones y los cálculos en las dos parcelas obteniéndose valores de biomasa muy semejantes.
- \* Al segundo mes existían dos posibilidades, o no hubo pastoreo, pues el pasto ha crecido de manera similar en ambas parcelas y una vez efectuadas las mediciones el dispositivo se deja en igual estado... ..o hubo pastoreo en la parcela después de las mediciones. En este caso, el crecimiento se calcula en la parcela cercada, determinando por diferencia con los resultados de la parcela abierta la biomasa consumida por el ganado.

Tal dispositivo logra obtener los resultados deseados.

## 2.7 Pluviometría

Como debe existir una relación directa entre crecimiento del pastizal y la precipitación, fue necesario tener datos de pluviosidad. En algunos casos las estaciones pluviométricas de la red nacional están lejos de nuestros sitios de investigación. En tal caso fue necesario contar con pluviómetros en la cercanía de los pastizales donde se realizaba el trabajo.

Se adoptó, para el efecto, un tipo de pluviómetro hecho de un tubo plástico PVC plastigama de 6 pulgadas de diámetro y de 1.50 m. de altura. El tubo estaba tapado en una extremidad y colocado verticalmente cerca de las parcelas estudiadas. Al momento de la instalación del pluviómetro se puso un poco de agua y de aceite; éste último para impedir la evaporación del agua acumulada. Cada mes, se medía el nivel de aceite y la diferencia existente entre dos meses consecutivos da la pluviosidad en ese período.

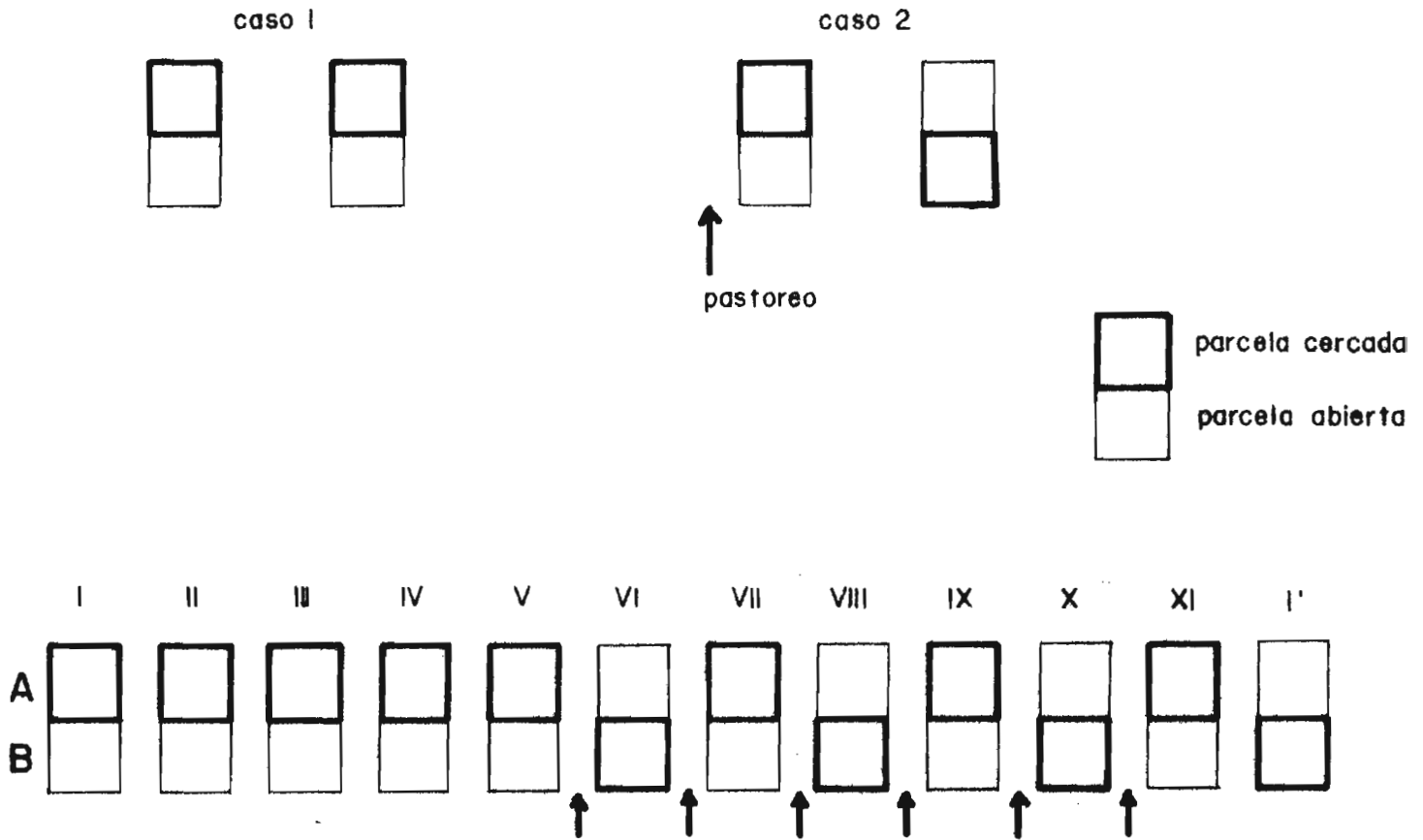


FIGURA 4 : Uso de las dos parcelas

P : Produccion

C : Consumo

I II III ... XI I' : Numero de los meses

$A_I$  : Biomasa de la parcela A en el mes I (Enero 1980)

$B_V$  : Biomasa de la parcela B en el mes V (Mayo 1980)

$$P_{I,II} = \frac{(A_{II} - A_I) + (B_{II} - B_I)}{2}$$

$$P_{II,III} = \frac{(A_{III} - A_{II}) + (B_{III} - B_{II})}{2}$$

$$P_{V,VI} = B_{VI} - B_V$$

$$C_{V,VI} = (B_{VI} - B_V) - (A_{VI} - A_V)$$

$$P_{anual} = P_{I,II} + P_{II,III} + P_{III,IV} + \dots + P_{XI,I'}$$

$$C_{anual} = P_{anual} - A_{I'} - \text{pisoteo} + \frac{A_I + B_I}{2}$$

Con tal dispositivo no se puede alcanzar una precisión como la lograda en un clásico pluviómetro; pero el precio reducido de cada unidad (S/. 390 c/u), permitió equipar cada sitio sin mayores gastos.

### 3 LOS RESULTADOS

Las medidas fueron realizadas cada mes, empezando en enero de 1980 y para tener un año completo, la última salida se realizó en enero de 1981.

#### 3.1 Producción total anual

SITIO	PRODUCCION ANUAL	LLUVIA ANUAL
Vi	4026	1357
Se	3669	645
Ca	3007	669
P.C.	1113	728
I.B.	4226	1192
Ch	75	393

CUADRO 13: Producción de materia seca (Kg/ha) y lluvia (mm) del mes de enero de 1980 al mes de enero de 1981.

Los valores de producción están sumamente bajos, más bajos que los valores esperados. La conversión en valores de materia fresca, daría producciones del orden de 15 toneladas por hectárea en los sitios Viche e Isla Bejucal, 11 toneladas por hectárea en Canuto y 4 T/ha en Pedro Carbo. Tales cifras no alcanzan los promedios a veces citados en Manabí, que son de 20 T/ha. Estamos también muy lejos de lo expuesto en la literatura donde valores de 100 T/ha en materia fresca son normales (Havard-Duclos). Para algunos autores que trabajan con resultados en materia seca, el promedio es de 25 T/ha, mientras que nuestra producción más alta llega al 17% de este valor.

La explicación radica no solamente en un manejo inadecuado de los pastizales. Cabe notar que el año 1980 fue un año muy seco; a esta conclusión se llega, no sólo de observaciones hechas durante los recorridos y de las conversaciones con campesinos y responsables de la agricultura, sino también de la comparación de los datos de lluvia entre el Cuadro 6, valores promedios y el Cuadro 13, valores del año 80. El déficit de lluvia expresado en porcentaje de las lluvias promedias llega a valores muy altos; el déficit más alto se registró en Sesme, con un valor de 64%, es decir que este sitio recibió no más de 36% de las lluvias promedias; el déficit más bajo lo tiene el sitio Isla de Bejucal donde llovió el 85% de las precipitaciones promedias.

Se calculó la correlación entre producción y lluvia (Figura 5) y tal relación tiene un coeficiente  $r$  de 0,747 con un error entre 0,05 y 0,10, es decir que la relación no es muy fuerte.

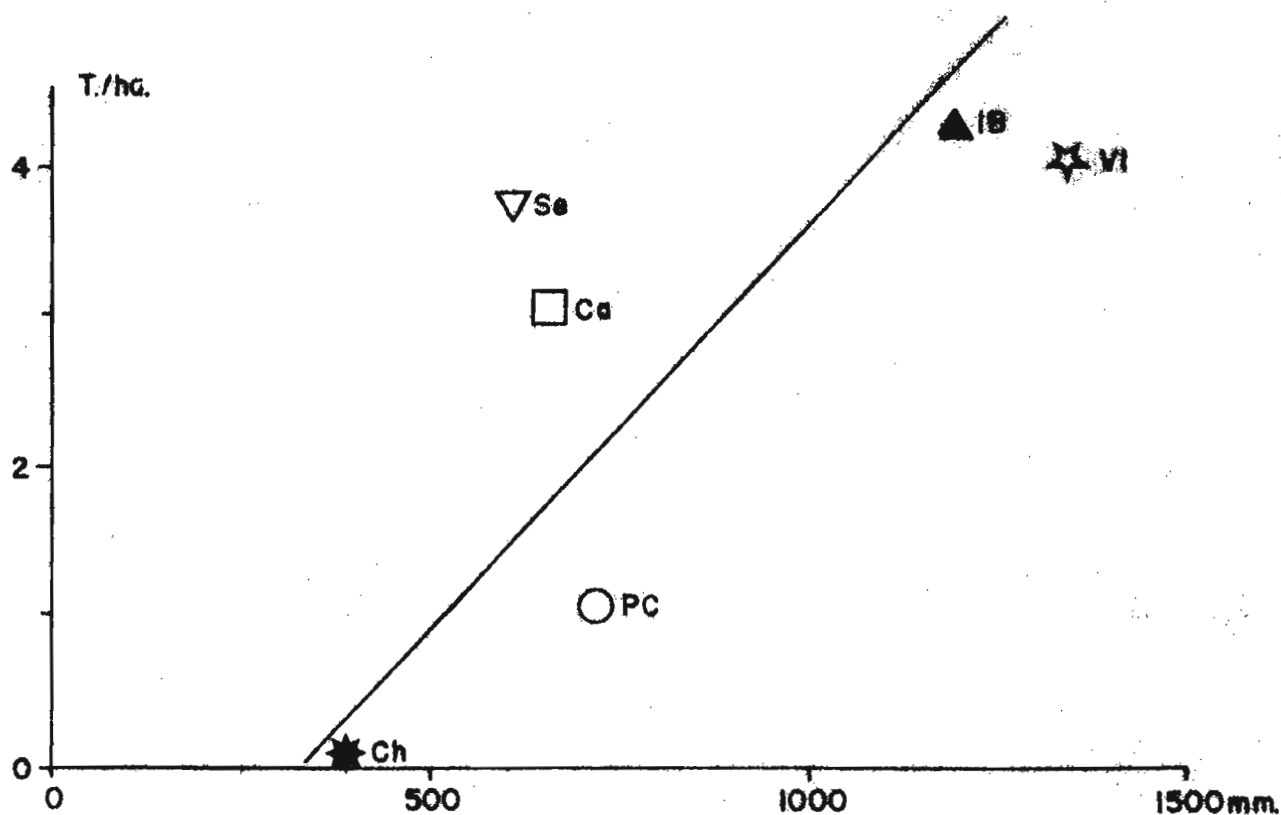


FIGURA 5: Correlación entre lluvias y producciones anuales

### 3.2 Crecimientos mensuales y sus variaciones

El valor de producción anual tiene un valor indicativo sobre las posibilidades de una zona. Pero conociendo el régimen de precipitaciones en la zona costanera es de gran interés conocer el comportamiento de los pastizales en relación con las lluvias.

Los resultados obtenidos constan en el Cuadro 14 y en la Figura 6. En toda la zona, la época de mayor crecimiento es la primera parte del año, de los meses de enero a abril; después la productividad disminuye y puede presentar valores negativos.

Tales valores negativos provienen de la conjunción de tres fenómenos: ausencia de rebrotes, crecimiento en altura escaso o inexistente y muerte de tallos por desecamiento. Eso ocurre en meses secos, pero no sólo bajo la influencia de la sequía, sino también de la biomasa pre-existente: los tallos altos, ni cortados, ni pastoreados no permiten rebrote en la base de la mata, por la dominación que ejercen sobre las yemas durmientes. Por otro lado la demanda de agua de tales vegetales es grande y si la oferta es limitada no hay otra salida que el desecamiento y la muerte de algunas partes de las matas. En el campo se puede notar que los tallos ubicados en el centro de las matas mueren primero dejando un perímetro de tallos vivos.

El período de escasa producción se extiende de los meses de mayo-junio hasta el final del año; se nota a veces, una ligera recuperación con las primeras lluvias del invierno siguiente.

La producción de los meses de enero a mayo, representan la mayor parte de la producción anual; alcanza el 100% en el sitio más seco, Chongón; más de 90% en los sitios Pedro Carbo e Isla de Bejucal, y entre 70 y 80% en los otros tres sitios. En Viche, sitio más húmedo de nuestro trabajo, la proporción es del 71%. De tal análisis se puede concluir:

- \* La producción de invierno frente a la producción total tiende a aumentar cuando se va de zonas húmedas a zonas más secas.
- \* Las diferencias de producción anual entre los diferentes sitios, puede confundirse con las diferencias de producción de invierno.

\* La producción de verano es insignificante aún en los sitios húmedos.

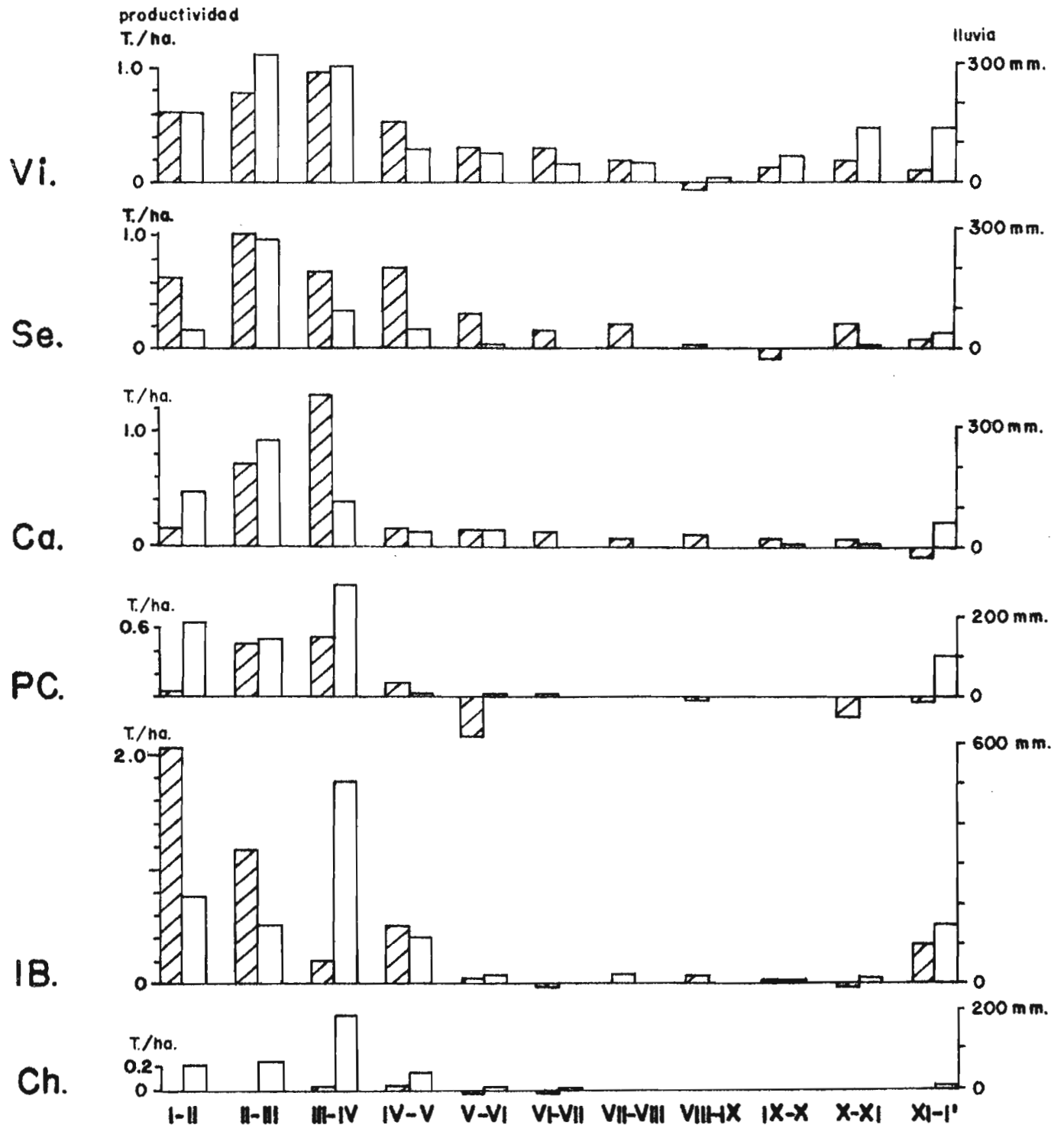


Figura N° 6: Productividad (columna rayada) lluvia en los seis sitios I, II, III,...: números de los meses 1' Enero 1981



	Enero - Febrero	Febrero- Marzo	Marzo- Abril	Abril- Mayo	Mayo- Junio	Junio- Julio	Julio Agosto	Agosto Septiembre	Septiembre Octubre	Octubre Noviembre	Noviembre Diciembre
<b>VICHE</b>											
Crecimiento total Kg/ha	600*	775,19	957,94	525,33	302,23	298,87	178,46	-63,01	117,28	170,57	100*
Lluvia total mm	172	314	288	82	72	45	47	13	64	127	133
Crecimiento diario Kg/ha	20*	24,22	28,17	26,27	10,08	8,54	6,37	- 1,85	4,19	4,16	2*
Lluvia diaria mm	5,7	9,8	8,5	4,1	2,4	1,3	1,7	0,4	2,3	3,1	2,7
<b>SESME</b>											
Crecimiento total Kg/ha	362,30	1011,27	670,47	695,59	300*	149,43	193,08	24,30	-95,51	205,72	81,19
Lluvia total mm	176	272	93	48	10	0	3	1	0	8	34
Crecimiento diario Kg/ha	11,69	31,60	19,72	31,26	10*	4,27	7,43	- 0,69	- 3,29	5,14	1,62
Lluvia diaria mm	5,7	8,5	2,7	2,2	0,3	0	0,1	0	0	0,2	0,7
<b>CANUTO</b>											
Crecimiento total Kg/ha	157,48	730,37	1321,70	164,97	151,52*	134,74	76,41	97,90	78,68	63*	-88,76
Lluvia total mm	135	263	115	36	43	3	2	2	4	4	62
Crecimiento diario Kg/ha	4,92	24,53	42,60	6,60	5,22*	3,85	2,73	2,80	2,54	1,8*	- 1,74
Lluvia diaria mm	4,2	8,5	3,7	1,4	1,5	0,1	0	0	0,1	0,1	1,2
<b>PEDRO CARBO</b>											
Crecimiento total Kg/ha	48,38	459,02	529,82	31,11	-345,70	29,08	11,21	-29,25	4,09	-175,62	-40,6
Lluvia total mm	184	145	283	37	6	1	2	0	1	0	69
Crecimiento diario Kg/ha	1,61	13,91	17,66	1,15	-11,52	0,83	0,40	-0,84	0,15	-4,50	-0,80
Lluvia diaria mm	6,1	4,4	9,4	1,4	0,2	0	0	0	0	0	1,4
<b>ISLA DE BEJUCAL</b>											
Crecimiento total Kg/ha	2063,01	1172,84	202,22	505,63	42,56	-23,98	83,51	67,07*	20*	-25,64	69,51
Lluvia total mm	221	152	509	118	21	2	1	0	5	11	152
Crecimiento diario Kg/ha	66,55	35,54	7,78	16,31	1,47	-0,70	2,88	1,97*	0,74*	-0,50	1,36
Lluvia diaria mm	7,1	4,6	19,6	3,8	0,1	0,1	0	0	0,2	0,3	3,0
<b>CHONGON</b>											
Crecimiento total Kg/ha	0	9,82	31,56	33,34	-22,09	-27,28	-8,20	-2,25	-0,74	-10,96	-9,37
Lluvia total mm	66	71	190	42	8	0	0	0	0	0	9
Crecimiento diario Kg/ha	0	0,3	1,21	1,11	-0,69	-0,80	-0,28	-0,07	-0,03	-0,34	-0,16
Lluvia diaria mm	2,3	2,2	7,3	1,4	0,2	0	0	0	0	0	0,2

CUADRO N° 14 DATOS MENSUALES DE PRODUCCION Y LLUVIA, Kg DE MATERIA SECA POR HECTAREA Y MILIMETROS

\* Valor estimado, mediciones no confiables por entrada de ganado en la parcela cercada

La relación entre ritmos de crecimiento y régimen de precipitaciones es evidente y para cada sitio se puede calcular esta relación graficada en la Figura 7. Los datos numéricos constan en el Cuadro 15.

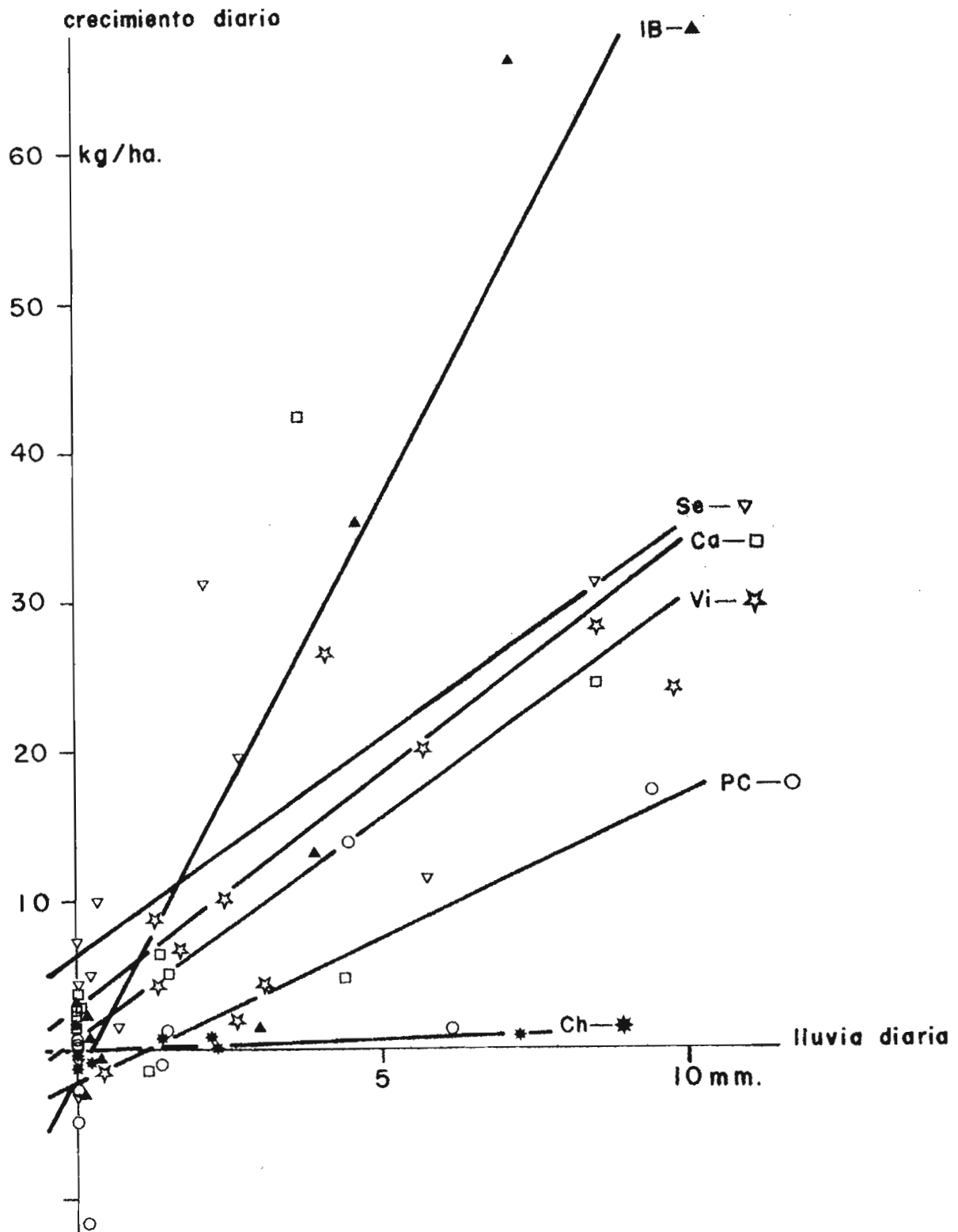


FIGURA 7: Lluvia diaria promedio y crecimiento diario promedio

Para calcular y dibujar estas correlaciones hemos utilizado valores promedios diarios ya que los períodos entre dos medidas pueden variar de 20 a 51 días. Se eliminó el dato de la Isla de Bejucal del período marzo-abril pues las fuertes lluvias, casi 20 mm de promedio diario, parecen tener un efecto depresivo sobre el crecimiento, ya que el pasto Saboya no soporta una humedad excesiva.

SITIO	NUMERO DE MEDICIONES	ECUACION DE LA RECTA	COEFICIENTE DE CORRELACION
Vi	11	Prod. = 2,988 lluvia + 0,556	0,839 xxxxx
Se	11	Prod. = 3,040 lluvia + 5,176	0,718 xxx
Ca	11	Prod. = 3,142 lluvia + 2,866	0,639 xx
PC	11	Prod. = 1,953 lluvia - 2,420	0,780 xxxxx
IB	10	Prod. = 7,843 lluvia - 2,127	0,909 xxxxx
Ch	11	Prod. = 0,154 lluvia - 0,168	0,528 x

Error x: 0,05 - 0,10

xx: 0,02 - 0,05

xxx: 0,01 - 0,02

xxxx: < 0,01.

CUADRO 15: Relación entre lluvia diaria promedio y crecimiento diario promedio.

La observación rápida de estas rectas puede hacer creer que existe un crecimiento posible sin lluvia. Esta distorsión se debe a las reservas de agua del suelo y no se extiende a todos los meses sin precipitaciones.

En los gráficos se nota que la respuesta a la lluvia no es idéntica en todos los sitios:

\* El sitio Chongón responde ínfimamente y su coeficiente r es el menos significativo. Se debe a la escasa densidad del pasto en ese lugar y a la alta proporción de malezas que no permiten un desarrollo óptimo del pasto.

- \* El sitio Pedro Carbo presenta condiciones un poco mejores aunque no sean muy favorables ya que la densidad de los tallos llega apenas a 200.000 por hectárea.
- \* Los tres sitios intermedios: Viche, Canuto y Sesme, tienen rectas de correlación con pendientes de valores semejantes, alrededor de 3 y según nuestro criterio constituye el caso normal de los pastizales de la zona.

Con los datos del sitio Isla de Bejucal se calculó la pendiente más fuerte: 7,8. Esta diferencia puede atribuirse a condiciones edafológicas un poco distintas, siendo el suelo de este sitio más permeable y menos compacto que en los sitios anteriores.

Lluvias diarias entre 5 y 10 mm no pueden ser consideradas como factor limitante pero permiten una producción que llega en el mejor caso hasta 66 Kg/día. Se conoce que un manejo adecuado hace subir la producción hasta 200 Kg/ha/día, es decir un valor tres veces superior al valor más alto encontrado por nosotros.

Debemos concluir que la producción mensual de forraje es un pastizal de Saboya está limitada por dos tipos de factores:

- En la estación seca las lluvias limitan la producción.
- En la estación húmeda, factores como el suelo y el manejo no permiten alcanzar una producción máxima.

Sobre el significado de estos resultados se habla en el Capítulo IV, Conclusiones.

### 3.3 Las pérdidas y el consumo por el ganado

En el capítulo II Metodología, se notaron dos fuentes de pérdidas:

- \* El pisoteo cuyo impacto se evaluó estimando visualmente la producción de tallos caídos al suelo. El mismo porcentaje de la biomasa es de contabilizar en el rubro pérdidas por pisoteo.
- \* Las pérdidas por desecamiento y muerte de tallos salen de las diferencias de biomasa entre dos meses consecutivos (parcela cercada). La disminución de biomasa se puede atribuir, gracias a los cálculos intermedios, a una baja del número de tallos vivos y/o a la desapa-

rición de tallos grandes, muertos después de haber tirado las semillas. Los valores negativos en el Cuadro 14 constituyen las pérdidas por desecamiento y muerte de los tallos.

\* Hemos encontrado un tercer tipo de pérdidas, el corte por igualación. Este tipo de corte fue realizado en el sitio Isla de Bejucal en el mes de Septiembre. Esta práctica favorece un rebrote abundante y uniforme mediante la pérdida de una pequeña parte de la biomasa. El corte se realiza a una altura de 40-45 cm y el peso de la parte superior a este límite fue evaluado a 187 Kg/ha.

Por último se hizo el cálculo de materia seca consumida por el ganado de acuerdo a la fórmula:

$$\text{Producción anual} + \text{Biomasa Inicial} - \text{Biomasa Final} = \text{Pérdida} + \text{Consumo}$$

Estos valores constan en la cuarta columna del Cuadro 16.

Cuando se compara el consumo con la producción, quinta columna, se nota la enorme variabilidad de un sitio a otro y también el débil aprovechamiento de una producción que según conclusiones anteriores, no es muy fuerte. El aprovechamiento promedio es del 53% y exceptuando los sitios extremos de Viche y Chongón es del 59%. Esto se debe a la falta de utilización de la producción de invierno en los primeros meses del año, dejando secar el pasto que degenera en un pajonal con una biomasa bien disminuida la cual tiene un valor nutritivo muy problemático.

SITIO	AUMENTOS DE BIOMASA (Producción)	PERDIDAS DE BIOMASA			
		Muerte de tallos	Pisoteo y corte	Consumo por el ganado	Consumo vs. Producción %
Vi	4026	63	522	3320	82
Se	3669	120	1148	2278	62
Ca	3007	89	548	2003	67
PC	1113	591	0	439	39
IB	4226	50	1502	2777	66
Ch	75	75	0	0	0

CUADRO 16: Balance anual de aumento y pérdidas de materia seca (Kg/ha/año).

### 3.4 Estimación del valor nutritivo

Vamos a tratar de convertir los pesos de materia seca en valores nutritivos, particularmente en energía (UF: unidades forrajeras) y en proteínas (PD: Proteínas digestibles). No hemos realizado análisis de laboratorio y se utilizó datos de literatura expresados en base a materia seca. Los gráficos de la Figura 8, han servido para elaborar estas conversiones.

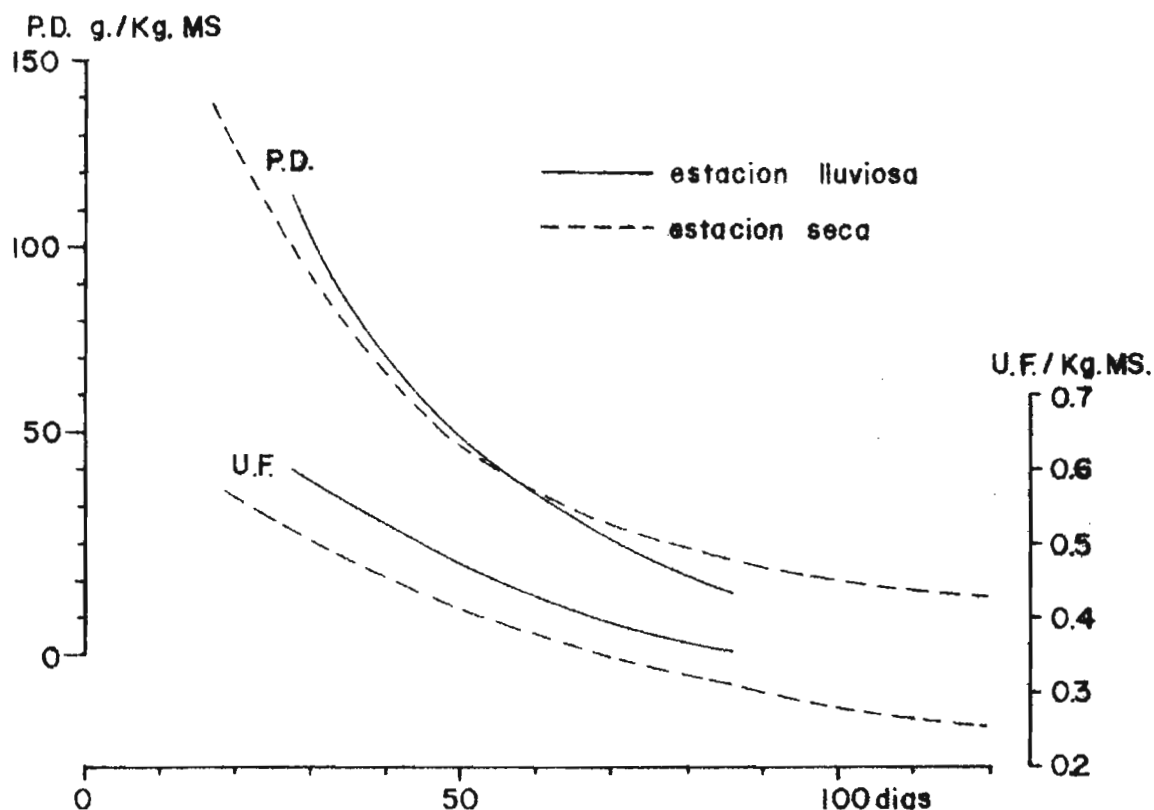


FIGURA 8: Proteínas digestibles y unidades forrajeras según la estación y la edad del rebrote

FUENTE: Memento de l'Agronome.

Se nota una baja muy rápida del contenido proteínico en los primeros meses; el valor UF baja más lentamente. El impacto de la estación seca y húmeda no es bien definido en el caso de las proteínas; el valor UF de estación seca es inferior en un 10% al valor de la estación húmeda:

Es un poco difícil manejar estas cifras en el caso de la producción anual ya que casi es imposible dar una edad precisa al pasto consumido. Se utilizaron los valores correspondientes a rebrotes de dos meses.

SITIO	MATERIA SECA Kg/ha	PROTEINAS Kg/ha	U.F./ha
Vi	3320	139	1328
Se	2278	96	911
Ca	2003	84	801
PC	439	18	176
IB	2777	117	1111

CUADRO 17: Materia seca consumida y su equivalente en valores nutritivos.

De acuerdo a las raciones alimenticias diarias, esta producción alcanzaría a mantener 1.14 animales de 400 Kg en el sitio de Viche y 0.15 cabezas del mismo peso en Pedro Carbo. Esta carga es aún menor si se trata de ganado de engorde o de vacas que están lactando. Dicha carga pudiera ser aumentada si toda la producción estuviera utilizada en lugar de desperdiciada en proporciones más o menos importantes según el sitio (ver cuadro 16, quinta columna); en este caso las cargas posibles en Viche y en Pedro Carbo serían respectivamente de 1.39 y 0.38 para el mantenimiento de bovinos de 400 Kg.

Las producciones mensuales también pueden convertirse en valores nutritivos y el uso de los gráficos de la Figura 8 es aún más fácil. Al inicio del año las biomásas eran o muy bajas o nulas. Por eso la fecha de las primeras mediciones fue utilizada como día "cero" y la biomasa cuando existía se disminuyó de los valores calculados en los meses siguientes. Fue posible seguir así la producción hasta que entró el ganado en los sitios, por eso tenemos cálculos sobre dos meses en Sesme e Isla de Bejucal, tres meses en Pedro Carbo y cuatro meses en Canuto.

Conociendo la edad de los rebrotes se aplicó para cada fecha los contenidos proteínicos y los valores UF de los gráficos de la Figu-

ra 8. Los resultados fueron expresados en producción total, es decir, en cantidades de materia seca, proteína digestible y unidades forrajeras disponibles en el sitio a cada fecha. También se calculó la producción promedio diaria durante el período de rebrote.

El cuadro siguiente y los gráficos de la Figura 9 dan estos resultados:



SITIO	EDAD DEL REBROTE (días)	PRODUCCION TOTAL			PRODUCCION DIARIA		
		Materia seca Kg/ha	Proteinas digestibles Kg/ha	Unidades forrajeras UF/ha	Materia seca Kg/ha	Proteinas digestibles g/ha	Unidades forrajeras UF/ha
Se	32	1012	96.1	557	31.6	3003	17.4
Ca	32	760	72.2	418	23.8	2256	13.1
PC	30	459	43.6	252	15.3	1453	8.4
IB	31	2063	196.0	1135	66.5	6322	36.6
Se	66	1683	57.2	757	25.5	450	11.5
Ca	63	2082	70.8	937	33.0	1124	14.9
PC	63	1037	35.3	467	16.5	560	7.4
IB	63	3236	110.0	1456	51.4	1746	23.1
Ca	94	2247	40.4	786	23.9	430	8.4
PC	93	1068	19.2	374	11.5	206	4.0
Ca	119	2465	37.0	616	20.7	311	5.2

CUADRO 18: Producción de materia seca, proteína digestible y unidades forrajeras en los primeros meses de rebrote.

En el caso de la producción de materia seca se nota un incremento de biomasa hasta los ciento veinte días pero la velocidad de crecimiento diario disminuye después del primero o segundo mes.

Observando la evolución de la cantidad de proteínas digeribles presentes en el sitio, llegamos a una conclusión muy distinta: después del primer mes no hay incremento de las proteínas disponibles, puede ser que se logre conservar el mismo valor hasta finalizar el segundo mes, pero en la mayoría de los sitios existe una disminución de la disponibilidad de proteínas digeribles después del primer mes de crecimiento. La misma disminución se encuentra cuando se observan los promedios diarios de producción.

La incorporación diaria de proteínas digeribles calculada sobre dos meses alcanza sólo del 15 al 50% de la misma calculada sobre 30 días. Es decir que debido a su edad el pasto no elabora compuestos proteínicos con la velocidad óptima. Por no aprovechar la producción del primer mes el ganadero no favorece el mantenimiento de buenas condiciones para la producción de proteínas, y lo que es peor se pierde una parte de las mismas elaboradas durante el primer mes. Contemplando la evolución del valor de unidades forrajeras tenemos una situación intermedia. La baja de unidades forrajeras interviene después del segundo mes de crecimiento y tampoco justifica el no aprovechamiento de la producción del primer mes.

### 3.5 Conclusiones

En forma resumida el trabajo realizado durante 1980 ha llegado a formular las conclusiones siguientes:

- \* La producción anual del pasto Saboya es baja y tiene alguna relación con la pluviometría, las producciones más altas se encuentran en las zonas húmedas.
- \* El crecimiento no es uniforme durante el año y la mayor proporción de la producción ocurre en los primeros meses del mismo. En cada sitio existe una buena relación entre producción y lluvia en un mismo período.
- \* En promedio se pierde un 40% de la producción de materia seca por muerte de tallos debido a la sequía o al pisoteo.
- \* Las pérdidas son aún mayores si se analiza la evolución del valor nutritivo del pasto en los primeros meses de crecimiento.

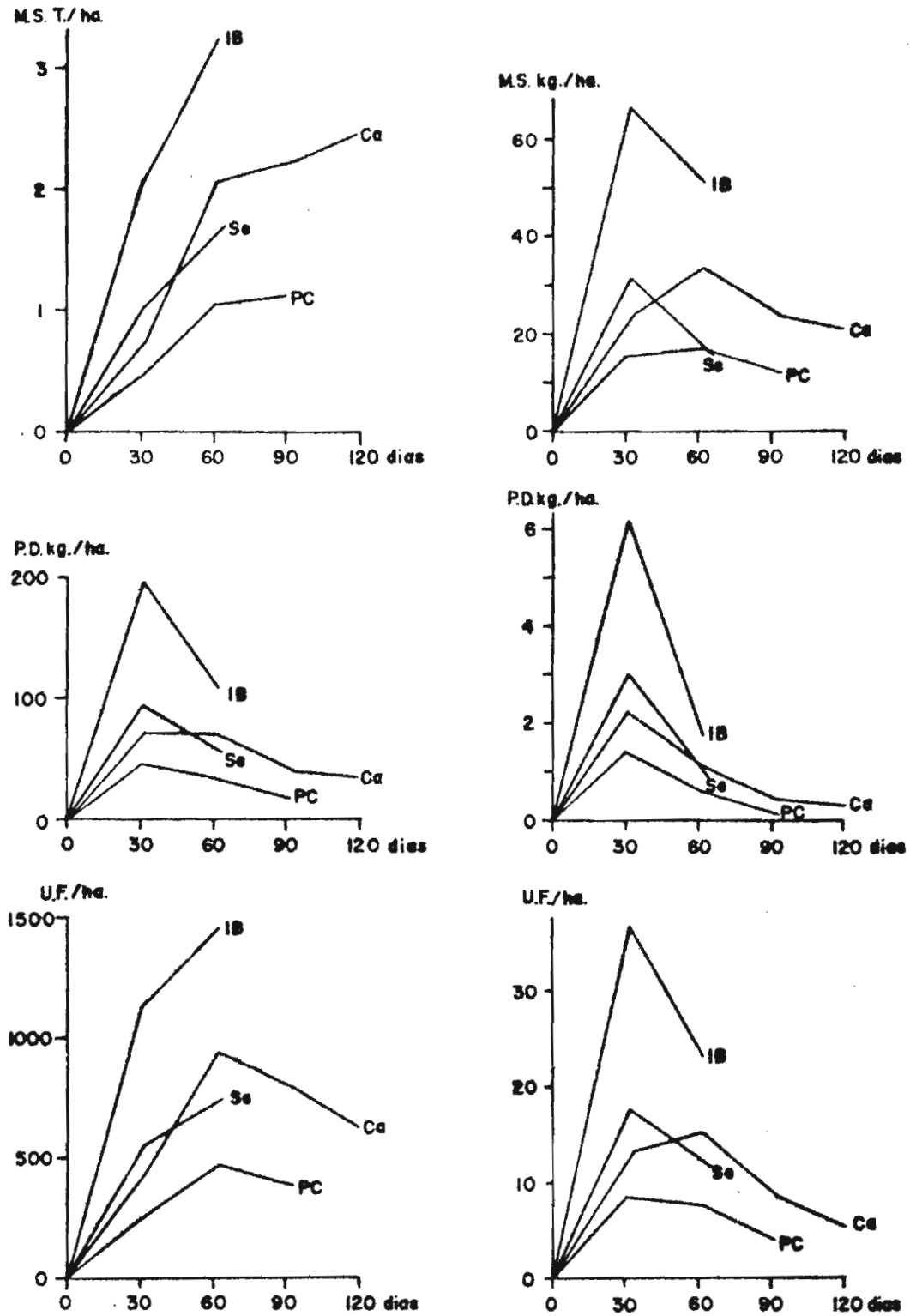


FIGURA 9: Producción de materia seca (MS), proteínas digeribles (PD) y unidades forrajeras (UF)

Columna de la izquierda : Producción total por el período

Columna de la derecha : Producción promedio diaria.

#### 4 RECOMENDACIONES

Lastimosamente se debe admitir que la escasa carga animal registrada y la consecuente baja rentabilidad de los pastos están plenamente de acuerdo con la producción medida y el manejo observado.

Cualquier aumento de las rentas de la ganadería debería buscarse a través de un incremento de la producción herbácea y de su mejor aprovechamiento.

Seguidamente vamos a dar unas indicaciones sobre métodos para llegar a tal propósito.

##### 4.1 Aumentar la densidad del pasto

Nuestros datos de densidad de matas por hectárea tienen los valores extremos de 15.850 en la Isla de Bejucal y 51.500 en Sesme, es decir que si las matas estuvieran distribuidas de manera homogénea, la distancia entre ellas sería de 0.80 x 0.80 m y 0.45 x 0.45 respectivamente. Los manuales de uso de pastos dan para el pasto Saboya las equidistancias siguientes: para corte 0.50 x 0.50 m, para pastoreo 0.30 x 0.30 m en zonas húmedas y hasta 0.15 x 0.15 m en zonas secas.

Las densidades de las matas por hectárea serían 40.000, 110.000 y 440.000 respectivamente. En el caso de pastizal establecido para pastoreo la densidad de las matas por hectárea debería ser el doble de la densidad más alta encontrada.

Calculando el número promedio de tallos por mata (datos de los Cuadros 7 y 9) se obtienen datos muy similares en los sitios Viche, Sesme, Canuto, Pedro Carbo, con valores entre 9 y 12 tallos por mata. Parece que exceptuando variaciones de condiciones del suelo (Isla de Bejucal con 21.6 tallos/mata) y condiciones climatológicas extremas (Chongón con 1.4 tallo/mata) el número de tallos por mata es casi constante y es alrededor de 10.

Se debería entonces llegar a un número de tallos por hectárea de 1'000.000 en sitios húmedos y de más de 4'000.000 en sitios como Pedro Carbo. La biomasa está en función del número de tallos y de la altura

de los mismos, puede elevarse al duplicar el número de tallos en el mismo tiempo de crecimiento y correlativamente se puede decir que una biomasa dada será alcanzada más rápidamente.

Una densidad mayor logrará también una mejor utilización del espacio en los estados más jóvenes de los rebrotes, estados que son los más productivos tal como se verificó en el Capítulo anterior.

Como último beneficio de tal aumento se podría controlar más fácilmente las malezas que no lograrán desarrollarse por falta de espacio y de luz.

#### 4.2 Disminuir el pisoteo de los tallos

A primera vista parece difícil en un sistema de pastoreo evitar pérdidas por pisoteo. Nuestras observaciones de campo nos permiten afirmar que tales pérdidas son altamente significativas cuando el ganado entra en pastizales con tallos altos, por ejemplo arriba de 1.20 m de altura. Por debajo de 1 m. de altura no se puede constatar pisoteo de tallos; entonces si se deja pastorear el Saboya antes de que llegue a alturas mayores se puede ahorrar las pérdidas por pisoteo e incorporar esta biomasa desperdiciada en el consumo del ganado.

En este caso el aprovechamiento de la producción puede aumentar hasta un 99% (caso Isla de Bejucal).

#### 4.3 Racionalizar el pastoreo

En la Figura 10 constan nuestras observaciones sobre el ritmo de pastoreo, un punto señala el pastoreo observado en el pastizal donde eran ubicadas las parcelas.

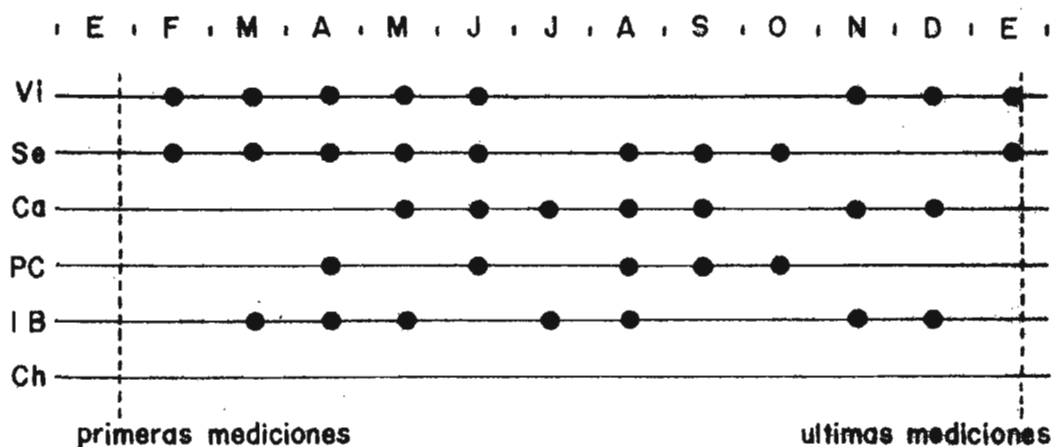


FIGURA 10: Ritmo de pastoreo en los sitios de trabajo

Se nota que no existe un modo racional para la determinación de las épocas de entrada del ganado al pastizal. El pastoreo puede ocurrir en cualquier momento del año. De acuerdo a los sitios podemos distinguir algunos tipos:

- \* El más sencillo, Chongón, sin pastoreo, e igualmente casi sin producción; esta situación es lógica (lo ilógico es tener pastos de Saboya en una zona tan seca).
- \* El pastoreo casi continuo con períodos de descanso, Viche y Sesme. El pastoreo empieza con la estación lluviosa y el descanso ocurre durante la época seca. Tal manejo es racional pero debemos preguntarnos qué comió el ganado en el período de descanso de este pastizal. Muy a menudo ocurre que come paja seca en otros lotes.
- \* Tal situación es la de Canuto donde la alta producción de invierno fue dejada secar en pie. El ganado está metido en las montañas, dicen. Esta biomasa fue utilizada en forma de paja seca sin valor nutritivo y con grandes pérdidas por pisoteo.
- \* Situaciones intermedias fueron encontradas en Pedro Carbo y en Isla de Bejucal. El pastoreo es muy aleatorio por razones diversas. El dueño de la hacienda estudiada en Pedro Carbo tiene otra propiedad y el ganado va de una a otra hacienda según la cantidad de forraje disponible en cada sitio. Por su gran extensión, la hacienda Isla de Bejucal da el mismo resultado.

Con las Figuras 11 y 12 podemos realizar una comparación de dos sitios con manejos diferentes. Las Figuras son histogramas de frecuencias de alturas. Para cada clase de altura se calculó el porcentaje como queda indicado en el Cuadro 11 y cada parcela puede estar dibujada en forma de histograma. Se indicó también las fechas de las mediciones, el estado de la parcela entre las dos mediciones, cercada (líneas gruesas) o abierta (líneas delgadas), con pastoreo (flecha) o sin él.

El sitio de Canuto, Figura 11 no fue pastoreado antes del mes de Junio y se pudo observar el crecimiento sin impacto del ganado. El crecimiento en altura fue lento durante el primer mes. En Marzo había un acumulamiento de tallos entre las alturas de 45 y 105 cm. En Abril el hecho notable es la presencia de numerosos tallos por sobre los 2 m. de altura (más del 10%) y el desplazamiento de las fuertes frecuencias

a alturas mayores. En Mayo este desplazamiento fue más acentuado y el 70% de los tallos tenían alturas superiores a un metro; los tallos superiores a esta altura representaban 90% de la biomasa total y más del 50% de la biomasa era de los tallos superiores a 1.50 m de altura.

También se debe notar el agotamiento de tallos pequeños que formaron los rebrotes después del pastoreo.

### CANUTO

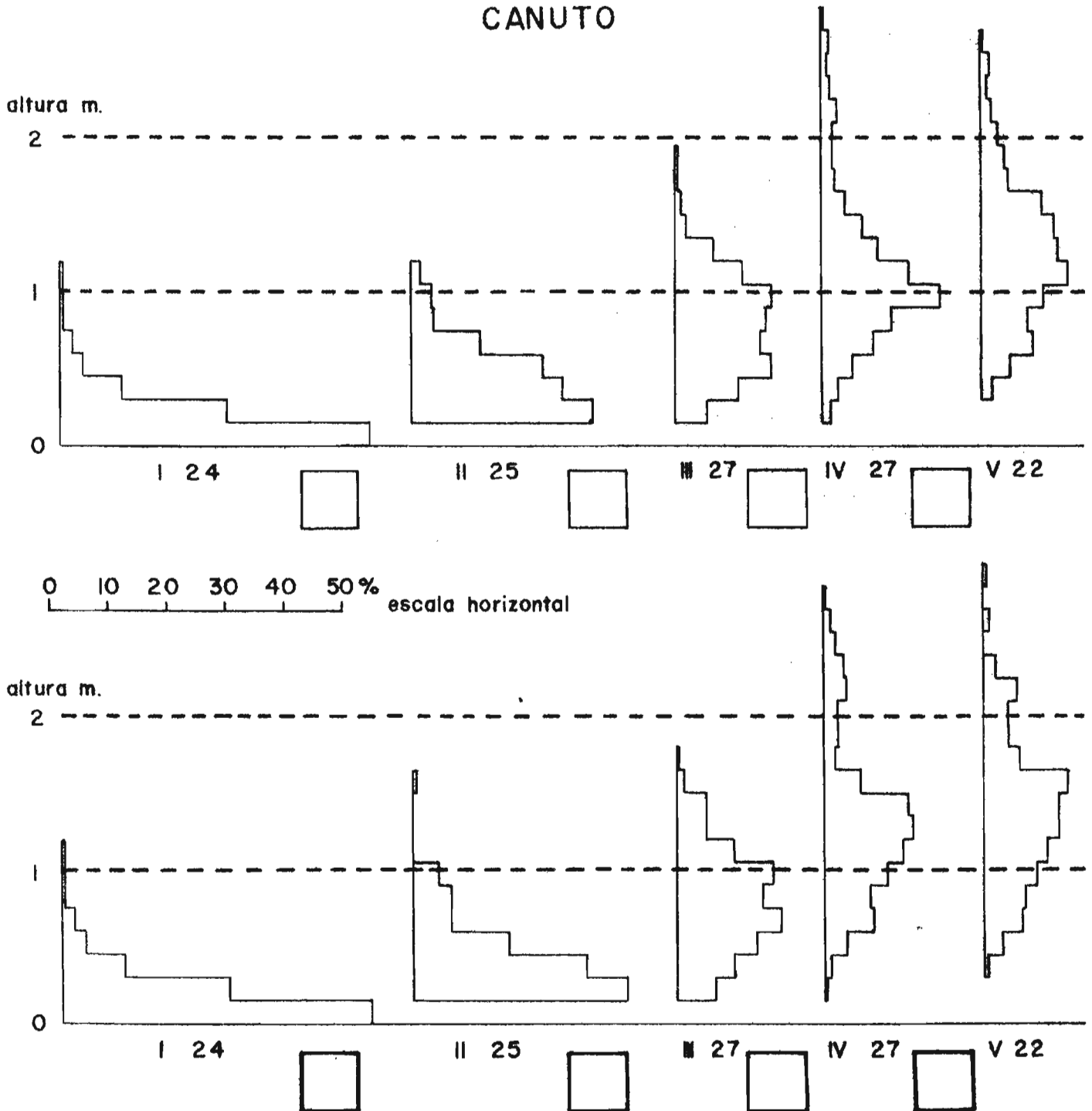


FIGURA 11: Histograma de alturas de los tallos en el sitio Canuto

### SESME

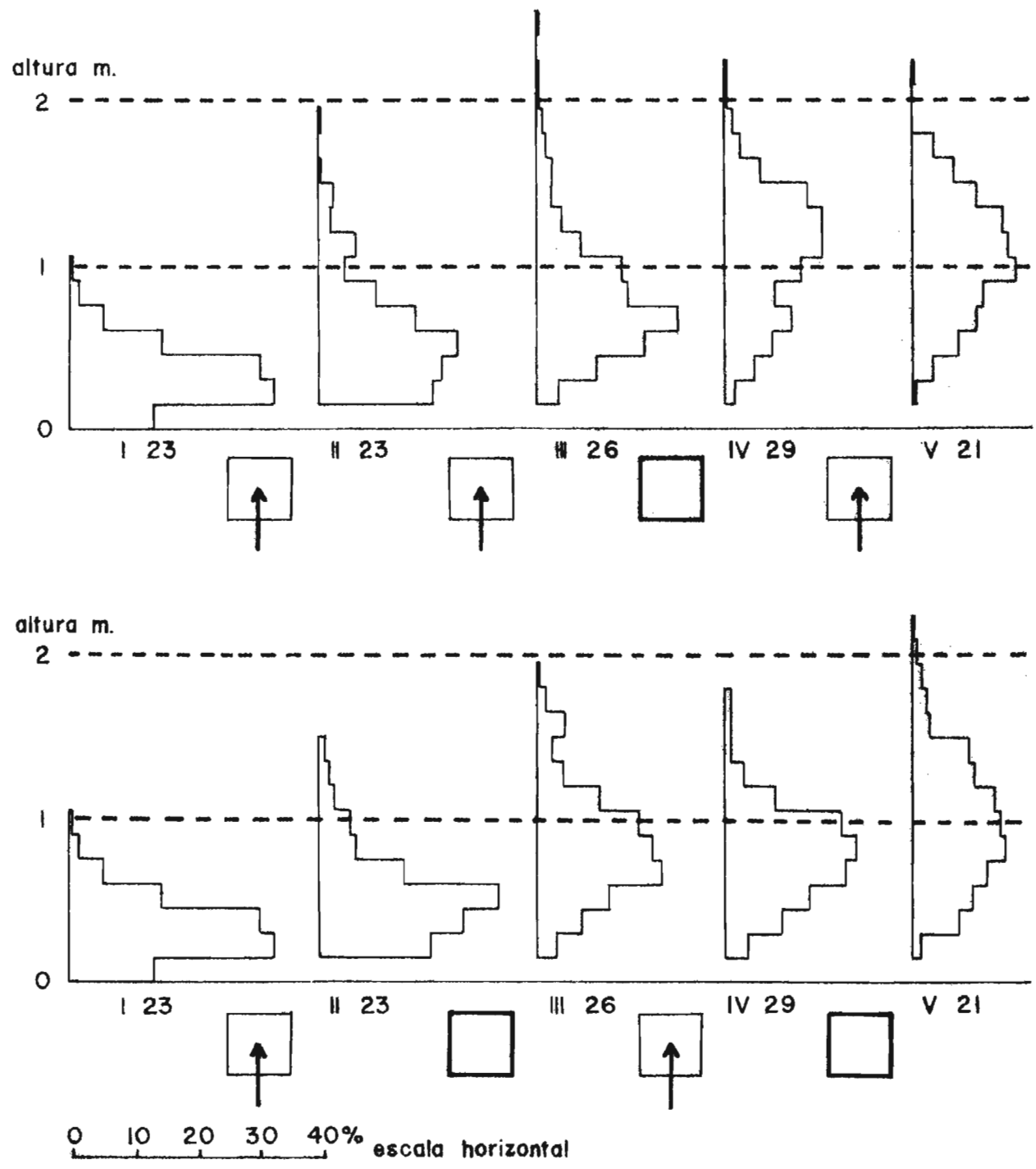


FIGURA 12: Histograma de alturas de los tallos en el sitio de Sesme.



Tal manejo del pastizal condujo a un envejecimiento de los tallos. Su número que había estado aumentando de enero a marzo, comenzó a disminuir en abril y mayo. Por la biomasa alcanzada había ocupación del espacio y ninguna posibilidad de renovación del pasto por tallos jóvenes. El valor nutritivo de tal pastizal es sumamente bajo y se pierde la mayor producción de elementos nutritivos. Según criterios racionales hubiera sido preferible hacer pastorear este lote al final del mes de marzo.

Durante el mismo período el sitio de Sesme (Figura 12) no ha tenido un solo mes sin pastoreo y en los histogramas se ven diferencias notables. En las parcelas abiertas existe un porcentaje de tallos bajos mayor que en las parcelas cercadas. Nunca se obtiene un porcentaje significativo de tallos por encima de 2 m. A la fecha de Mayo sólo 40-50% de los tallos tenían más de un metro de altura: estos tallos representaban el 17% de la biomasa y los tallos de más de 1.50 m de altura formaban el 22% de dicha biomasa.

El pastoreo tal como fue manejado en Sesme permite mantener el pasto a una altura razonable, impide el envejecimiento de los tallos y facilita el rebrote continuo siempre y cuando las condiciones climáticas sean favorables.

#### 4.4 Aprovechar la producción de forraje

Se observa en casi todos los sitios estudiados un pastoreo muy irregular debido a la baja carga animal por hectárea: zonas con fuerte pastoreo junto a manchas de pasto no tocadas. Tal situación a más de no facilitar el aprovechamiento de toda la producción, impide un rebrote homogéneo del pasto; la heterogeneidad aumenta, la calidad del pastizal disminuye y la única forma de recuperarlo es invirtiendo tiempo y dinero en un corte de igualación.

Otra manera de trabajos en función de un mejor aprovechamiento de la producción de forraje es implementando un tipo de manejo racional de los pastos que básicamente supone la construcción de cuarteles.

Estos lotes de superficie reducida se utilizan durante 2 ó 3 días seguidos con una fuerte sobrecarga animal, así se aprovecha toda la producción y se facilita un rebrote homogéneo a pastorearse después de un período de descanso o crecimiento más o menos largo de acuerdo a las condiciones climatológicas.

#### 4.5 Regionalizar la actividad ganadera en la zona de estudio

Las recomendaciones que serán emitidas a continuación tienen las limitaciones siguientes:

- \* Están establecidas para ganadería en base a pastizales de Saboya.
- \* Sólo se contempla el factor producción de dicho pasto o sea el aspecto nutricional.

Basándonos en nuestros estudios y observaciones, la región costanera puede ser dividida en tres zonas climáticas con respecto a producción forrajera:

- \* Una zona seca cuyo mejor ejemplo es el sitio de Chongón. No hay posibilidad de producción de forraje por la fuerte competencia de las malezas que están más adaptadas a las condiciones climáticas extremas. No se puede sostener una actividad ganadera en base a pasto Saboya. Se debería imaginar un sistema de alimentación del ganado más complejo; almacenamiento de forraje de gramíneas anuales, de ciclo corto y de alta producción, utilización de tunas sin espinas (*Opuntia inermis*), complementación con balanceados en las épocas críticas es decir todo un conjunto de labores e inversiones que tendrían una rentabilidad muy dudosa.

El sitio de Pedro Carbo, posee cierta semejanza con el anterior pues tiene una producción baja y casi únicamente durante dos meses en el año (ver Figura 6). Es posible que la baja producción del año 1980 esté relacionada con la falta de lluvias, puesto que solamente hubieron 728 mm, en lugar de los 1000 mm de lluvias esperadas.

- \* Una zona intermedia en la cual las características de la producción de forraje son un fuerte crecimiento durante los meses de invierno sin período de transición, de una época de débil crecimiento en la

estación seca. Representativos de esta zona son los sitios Isla de Bejuical y Calceta. La problemática es diferente y se deben buscar soluciones a fin de lograr mantener la alimentación del ganado en niveles satisfactorios tanto en forma cuantitativa como cualitativa. Se puede pensar en sistemas de almacenamiento de la producción de invierno -producción NO aprovechada debidamente como se indicó anteriormente- para utilizarla en los meses de débil crecimiento del pasto.

- \* Una zona húmeda caracterizada porque la disminución de la producción NO es tan repentina; como ejemplos de esta zona podemos citar a Viche y Sesme, aún cuando existe diferencias notables entre los dos sitios. En Viche, gracias a pequeñas lluvias presentes durante todo el año, el pasto no llega a desecarse, casi no se vuelve amarillo, en cambio el desecamiento de los tallos es más acentuado en Sesme. Con precipitaciones normales, es decir alrededor de 2000 mm en Viche en lugar de los 1357 establecidos durante el año de estudio, y 1800 mm en vez de 645 en Sesme la situación sería mucho mejor y la producción sería más sostenida durante todo el año; tal sería el caso de la zona de Viche mientras el nivel de producción de Sesme se podría calificar de intermedio. En la zona húmeda no existe problema de abastecimiento de alimento y la ganadería en base a pastoreo directo de Saboya puede desarrollarse sin inconvenientes. Sin embargo, una mejora significativa de la producción pecuaria podría lograrse mediante un manejo tal como queda indicado en los puntos 1, 2 y 3 de nuestras conclusiones.

## RESUMEN DEL TRABAJO

Mediante un método indirecto original de estimación de Biomasa se realizaron mediciones mensuales del crecimiento del pasto Saboya (Panicum maximum) durante un año en diversas zonas climatológicas de la región costanera ecuatoriana.

Las principales conclusiones son:

- La producción anual es muy baja, de 1 a 4 T/ha de materia seca, y tiene una relación estrecha con las lluvias anuales.
- La producción de invierno en relación al total anual es muy fuerte y aumenta cuando se va de zonas húmedas a zonas secas.
- Existe una relación significativa entre la producción de un período y las precipitaciones caídas durante el mismo.
- El ganado llega a consumir tan solo una fracción de la producción -entre el 40% y el 80%-, lo demás se pierde por pisoteo o muerte de tallos.
- Estas pérdidas son aún mayores si se considera el valor nutritivo del pasto que es más alto en el primer mes de rebrote para disminuir después rápidamente.
- En base a los resultados obtenidos se han vertido recomendaciones que miran al mejoramiento de la producción ganadera.

## Anexo 1.- EL SECADOR SOLAR

Este secador es de concepción y realización personal. El propósito era poder secar de inmediato las muestras recogidas en el campo, lo cual requería un dispositivo móvil con peso reducido y sin usar fuentes corrientes de energía (usuales). Las condiciones climáticas de la Costa ecuatoriana sugirieron el uso de la energía solar. El diseño tomó en cuenta algunos imperativos inherentes al propósito:

- Uso de un doble vitraje para obtener un rendimiento aceptable.
- Cuidar la isolación térmica utilizando por lo menos un espesor de 4 centímetros de un material aislante.
- Encerrar herméticamente el aire calentado y sin embargo prever salidas del aire húmedo y entradas del aire exterior.

El dispositivo realizado tiene una superficie útil de casi un metro cuadrado; la isolación térmica está hecha a base de madera de balsa para bajar tanto el costo como el peso; los primeros vidrios de 2 mm tuvieron que ser cambiados debido a su fragilidad por vidrios de 3 mm; el secador tiene un peso de alrededor de 35 Kg y puede sujetarse a un vehículo mediante un parrilla diseñada a propósito.

El secamiento se hace tanto con el carro en marcha como cuando se encuentra estacionado al sol. La colocación de tapas corredizas permite regular los flujos de aire según la humedad del material a secar y las condiciones ambientales. La temperatura dentro del secador puede pasar los 60°C. y las muestras secan en un día. El precio de los materiales utilizados no pasa los 2.500 sucres..

### LEYENDAS DE LAS FIGURAS

- A Corte transversal del secador solar en posición abierta
- B Proyección del esqueleto de la base
  1. Tapa con su doble vitraje (ver detalle de C y D)
  2. Base en forma de cajón

3. Gancho de caucho para cerrar
4. Tija 4 x 4 cm de la base del cajón
5. Tija 4 x 2 cm del tope del cajón
6. Triplex de 8 mm pared exterior
7. Alma de madera de balsa de 4 cm
8. Triplex de 4 mm pared interior
9. Entrada regulable de aire (fondo del cajón) detalle en E
10. Tija de 4 x 2 cm bordes de la entrada de aire
11. Tija de 2 x 2 cm soporte de la malla N° 12
12. Malla metálica fina
13. Entrada regulable de aire (paredes laterales del cajón)

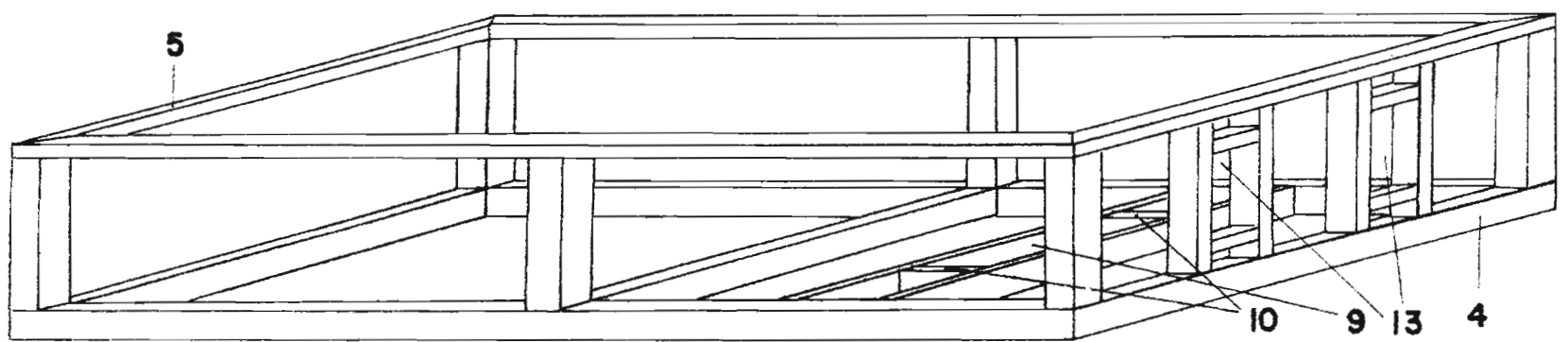
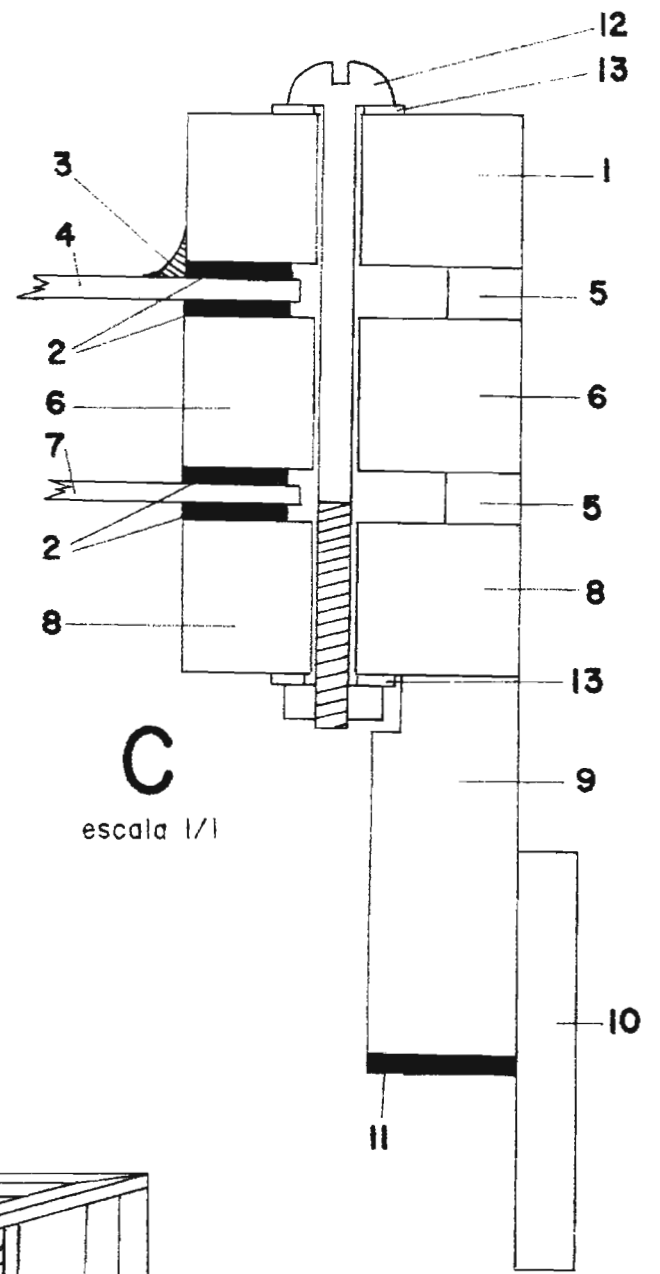
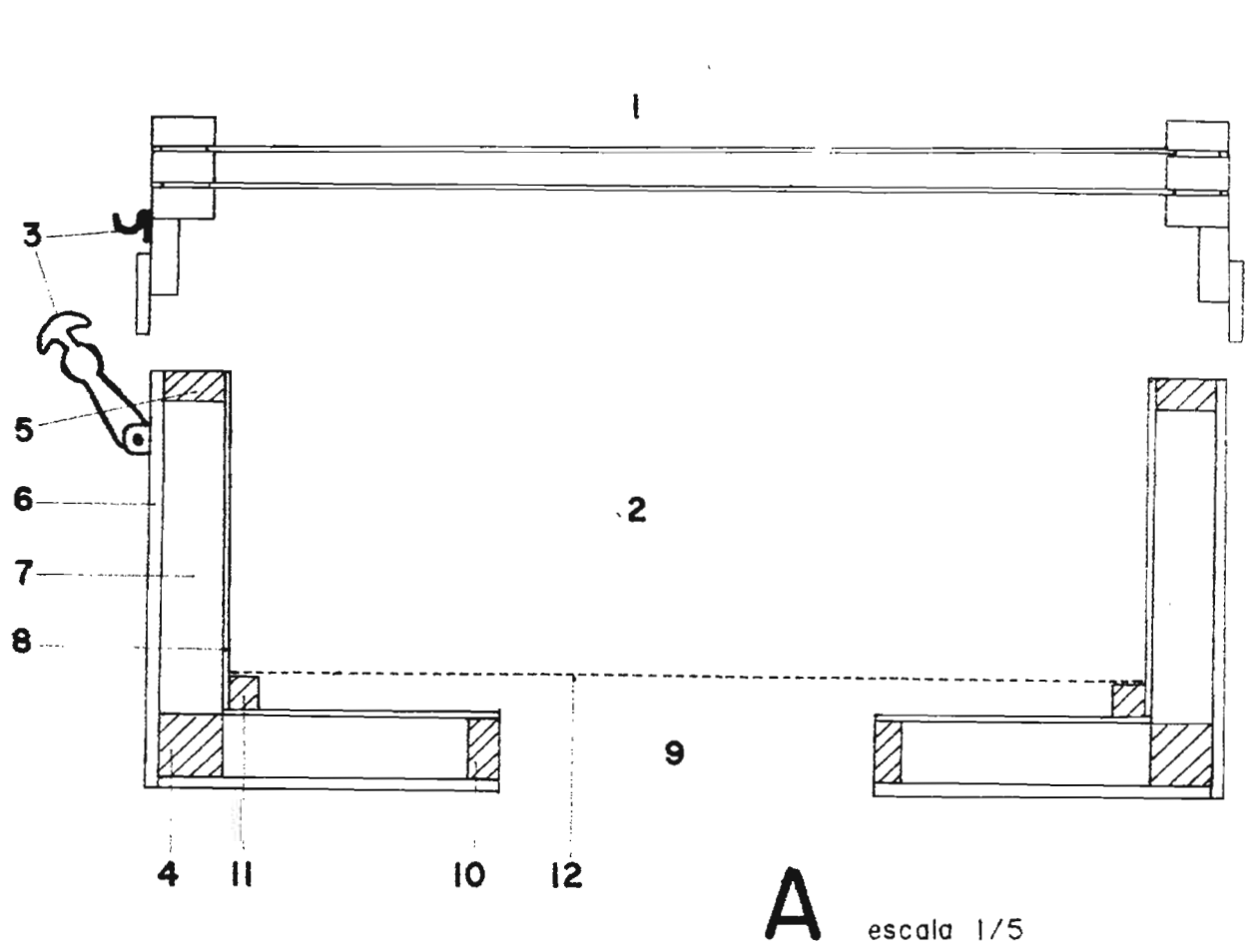
C Corte transversal de la tapa

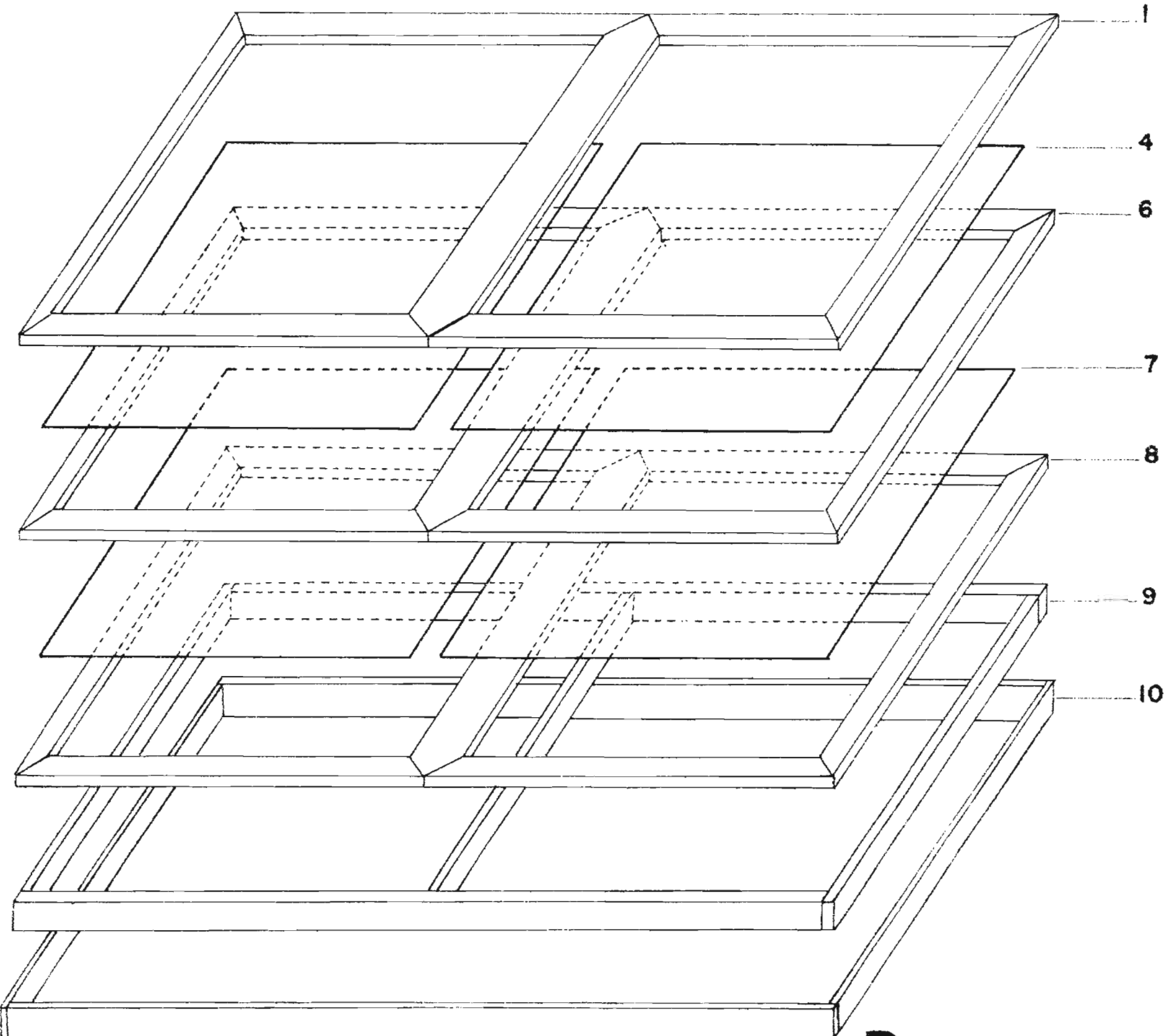
D Esquema de ensamblaje de la tapa en proyección

1. Triplex 20 mm de la capa superior
2. Empaque de caucho
3. Pasta de silicono  
(2 y 3 sirven tanto para cerrar herméticamente como para amortiguar vibraciones)
4. Vidrio superior de 3 mm
5. Triplex 7 mm para igualar el espesor de caucho y vidrio
6. Triplex 20 mm de la capa intermedia
7. Vidrio inferior de 3 mm
8. Triplex 20 mm de la capa inferior
9. Triplex 20 mm del cuadro basal
10. Empaque 9 de caucho (mismo uso 2 y 3)
11. Perno de 4"
12. Rodelas

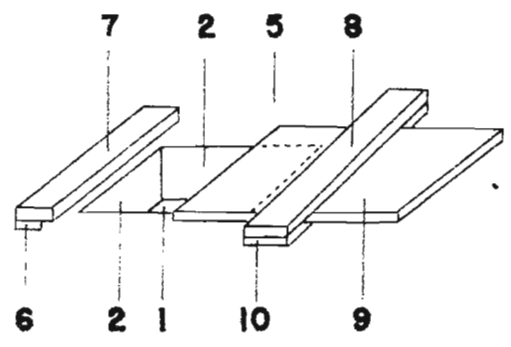
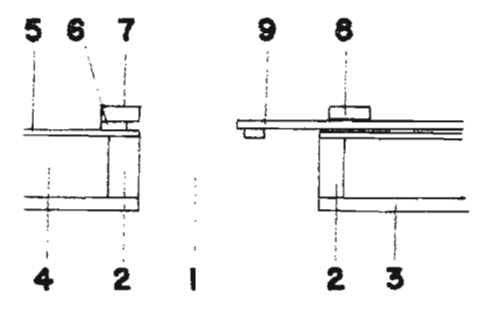
E Corte y proyección de una entrada de aire

1. Entrada de aire
2. Tijas de 4 x 2 cm
3. Triplex 8 mm de la pared exterior
4. Alma de madera de balsa de 4 cm
5. Triplex de 4 mm de la pared interior
6. Triplex de 5 mm formando tope de la tapa N° 9
- 7.8 Triplex de 8 mm formando las guías verticales de la tapa N° 9
9. Triplex de 5 mm de la tapa corrediza
10. Triplex de 5 mm guías laterales de la tapa





**D** escala 1/10



**E** escala 1/5