

La mesure de l'humidité du sol par chocs thermiques

B. POUYAUD

Chargé de recherches à l'ORSTOM

RÉSUMÉ

L'humidité du sol peut être mesurée indirectement par les caractéristiques thermiques de celui-ci. La méthode des chocs thermiques, mise au point par l'auteur il y a quelques années, utilise la capacité calorifique dont on peut exprimer facilement la variation en fonction de l'humidité.

L'auteur expose dans ce nouvel article les améliorations apportées à la méthodologie de mesure et traite les problèmes de l'étalonnage des sondes thermiques au laboratoire et sur le terrain. Il accorde un large développement à l'appareillage utilisé qui comprend un équipement manuel et un autre automatique.

Des résultats obtenus sur des parcelles de Haute-Volta sont donnés à la fin de l'article.

ABSTRACT

The soil moisture can be measured indirectly by its thermic characteristics. The method of « thermic shocks », perfected by the author some years ago, uses the calorific capacity, of which the variation can be easily expressed in terms of moisture.

In this new paper, the author explains the improvements in the method of measurement and deals with the problems of calibration of thermic probes in the laboratory and in the field. He explains at length the installation used, which includes manual and automatic equipments.

Results, which were obtained on plots in Upper Volta, are given at the end of the paper.

INTRODUCTION

Un premier article paru dans les *Cahiers Hydrologie* (vol. VIII, n° 1, 1971) et intitulé « Méthode thermodynamique de mesure de l'humidité des sols » faisait le point des recherches entreprises par B. POUYAUD pendant les années 1969 et 1970 sur l'utilisation de la capacité calorifique du sol pour déterminer de façon indirecte les variations d'humidité, en en donnant une justification mathématique théorique. L'appareillage primitif, mis au point à Brazzaville, expérimenté à la station climatologique ORSTOM, était testé sur les sols sablo-limoneux de la région ; des essais sur sols humifères donnaient des résultats prometteurs et, en 1972, toujours à la station climatologique, étaient installés et suivis deux profils hydriques, l'un sous pelouse, l'autre sous parcelle du sol nu de la même station.

En 1974, les études sur les chocs thermiques étaient reprises, cette fois-ci en Haute-Volta, avec l'installation de profils de mesures de l'humidité à la station climatologique de Saint-Paul, intégrée dans le complexe d'étude du bilan du lac de Bam, près de Kongoussi. Les essais d'appareillages et les mesures effectuées permettaient de rendre opérationnels deux équipements, l'un manuel, l'autre automatique. Parallèlement était mise au point une interprétation graphique simple des mesures et des étalonnages, qui permettait à cette méthode une utilisation plus accessible.

Début 1975, la méthode était de nouveau expérimentée sur des parcelles, toujours à Kongoussi, à l'occasion de l'installation et de l'utilisation du simulateur de pluie, mis au point au centre ORSTOM d'Adiopodoumé, en Côte-d'Ivoire.

Ce second article, qui se veut essentiellement pratique, décrit la méthode des chocs thermiques à la lumière des derniers développements technologiques obtenus depuis la note publiée en 1971, grâce, notamment, à la construction de ces deux nouveaux appareils et fournit un exemple de leur utilisation pratique dans le cadre de l'opération « Simulateur de Pluie » en zone sahélienne.

SOMMAIRE

1. RAPPELS THÉORIQUES

- 1.1. LA BASE MATHÉMATIQUE. MESURE DE LA CAPACITÉ CALORIFIQUE VOLUMIQUE.
- 1.2. APPLICATION A LA MESURE DE L'HUMIDITÉ :
 - formulation,
 - erreur systématique,
 - étalonnage.

2. ÉTALONNAGES PRATIQUES

- 2.1. AU LABORATOIRE :
 - erreurs systématiques,
 - essais.
- 2.2. IN SITU :
 - d'après mesure laboratoire,
 - avec correction de géométrie,
 - ultra simple.

3. MATÉRIEL EMPLOYÉ

- 3.1. LES SONDES DE MESURES :
 - choc simple,
 - mesure de température.
- 3.2. LA CENTRALE DE COMMANDE.
- 3.3. APPAREIL DE MESURE OU D'ENREGISTREMENT.
- 3.4. SOURCE D'ÉNERGIE.

4. TESTS ET ESSAIS SUR DIFFÉRENTS SOLS

- Dépouillement et résultats sur différents profils étudiés à l'occasion de la mission « Simulateur de pluie » en Haute-Volta. Méthodologie.
- Fidélité du dispositif d'après ces essais.

5. UTILISATION POUR MESURER L'AVANCE DU FRONT HUMIDE

- Principe.
- Résultats.

CONCLUSION

1. RAPPELS THÉORIQUES

Les rappels théoriques donnés ici sont présentés sous une forme qui se veut pratique pour la compréhension de la méthode. Le lecteur pourra se reporter au *Cahier Hydrologie*, volume VIII, n° 1, 1971, pour les développements détaillés de la formulation physique.

1.1. BASE MATHÉMATIQUE — MESURE DE LA CAPACITÉ THERMIQUE VOLUMIQUE

Considérons donc, noyé dans un milieu homogène et isotrope de capacité volumique thermique C , un segment infiniment fin de longueur $2c$. Nous faisons émettre, pendant un temps infiniment petit Δt , un flux calorifique Φ_0 par le segment de longueur $2c$, c'est ce que nous appelons le choc thermique. Plaçons-nous dans le plan équatorial du segment à la distance r , soit T_r la température du milieu en ce point. Nous avons démontré que dans ce cas géométrique, la température passait par un maximum T_{\max_r} tel que :

$$T_{\max_r} = \frac{\Phi_0 \cdot \Delta t}{2 \cdot \pi \cdot C \cdot e} \cdot \frac{1}{r^3} \cdot \frac{1}{\sqrt{1 + \left(\frac{c}{r}\right)^2}}$$

où T_{\max_r} : élévation maximale de la température après le choc thermique, en °C.

Φ_0 : flux calorifique du choc, en watts.

Δt : durée du choc, en secondes.

C : capacité calorifique volumique, en joules.
cm⁻³ . °C⁻¹.

e : constante d'Euler.

r : distance axiale du point de mesure de la température au segment chauffant, en centimètres.

c : demi longueur du segment chauffant, en centimètres.

Dans la pratique Φ_0 est généralement obtenu par une puissance électrique d'intensité I et de différence de potentiel V , tel que $\Phi_0 = V \cdot I$, ou V est exprimé en volts et I en ampères.

Donc :

$$C = \frac{1}{T_{\max_r}} \cdot \frac{1}{2\pi e} \cdot \frac{1}{r^3} \cdot \frac{1}{\sqrt{1 + (c/r)^2}} \cdot V \cdot I \cdot \Delta t.$$

1.2. APPLICATION A LA MESURE DE L'HUMIDITÉ D'UN CORPS

1.2.1. Introduction de l'humidité volumique

Si nous admettons que dans ce corps l'humidité volumique u est uniformément répartie, la capacité volumique thermique C_u de ce corps humide sera égale à la capacité volumique thermique C_0 de ce même corps sec, augmentée de la capacité thermique volumique de l'eau diffuse dans le corps, soit $u \times$ un coefficient dimensionnel de 1 joule/cm³ . °C.

Soit :

$$C_u = u + C_0$$

On utilise plus souvent la capacité thermique massique Γ d'un corps sec, liée à C_0 par ρ_s , la masse volumique en / cm³, soit :

$$C_0 = \rho_s \cdot \Gamma$$

Alors :

$$u = C_u - \rho_s \cdot \Gamma$$

l'humidité volumique u est donc liée à l'élévation de température maximale par :

$$u = \frac{\alpha}{T_{\max_r}} + \beta$$

où α et β sont des constantes :

$$\alpha = \frac{1}{2\pi e} \cdot \frac{1}{r^3} \cdot \frac{1}{\sqrt{1 + (c/r)^2}} \cdot V \cdot I \cdot \Delta t$$

α s'exprime en J/cm³, et peut se décomposer en $A \cdot B$.

A étant une constante dépendant de la géométrie du dispositif et B une constante fonction de la puissance et de la durée du choc.

$$\beta = - \rho_s \cdot \Gamma$$

β , qui s'exprime en J/cm³ . °C, est une constante caractéristique du corps étudié.

L'intérêt essentiel de cette formulation est de montrer la dépendance linéaire de $u - \beta$ à l'inverse de l'élévation maximale de température $1/T_{\max_r}$:

$$u - \beta = f \cdot (1/T_{\max_r})$$

1.2.2. Sensibilité aux incertitudes des différents paramètres

Nous allons voir maintenant l'influence sur α d'incertitudes sur les paramètres le composant.

Il est tout d'abord évident que α varie proportionnellement à V, I et Δt

$$\frac{d\alpha}{\alpha} = \frac{dV}{V}; \quad \frac{d\alpha}{\alpha} = \frac{dI}{I}; \quad \frac{d\alpha}{\alpha} = \frac{d\Delta t}{\Delta t}$$

En fait, dans le cas général V et I sont liés électriquement et leur rapport est constant.

La liaison à c et r est plus complexe :

$$\frac{d\alpha}{\alpha} = - \left(2 + \frac{r^2}{r^2 + c^2} \right) \cdot \frac{dr}{r}$$

$$\frac{d\alpha}{\alpha} = - \frac{c^2}{r^2 + c^2} \cdot \frac{dc}{c}$$

Afin de donner un ordre de grandeur, nous anticiperons sur la suite :

Nous avons adopté pour c et r les valeurs moyennes suivantes :

$$r = 1,5 \text{ cm} \quad c = 1,5 \text{ cm}$$

Donc : $\frac{d\alpha}{\alpha} \simeq -2,5 \cdot \frac{dr}{r}$ et $\frac{d\alpha}{\alpha} \simeq -0,5 \cdot \frac{dc}{c}$

La méthode est donc particulièrement sensible à une mauvaise définition de r.

1.2.3. Etalonnage théorique

La formule $u = \frac{\alpha}{T_{\max_r}} + \beta$ lie u et T_{\max_r} par une relation hyperbolique, qui sera totalement définie par deux états d'humidité :

$$\begin{array}{l|l} \text{Etat 1} & \begin{array}{l} T_{\max_r} = T_1 \\ u = u_1 \end{array} \\ \text{Etat 2} & \begin{array}{l} T_{\max_r} = T_2 \\ u = u_2 \end{array} \end{array}$$

alors :

$$\alpha = \frac{u_1 - u_2}{1/T_1 - 1/T_2}$$

$$\beta = \frac{u_2 - u_1 \cdot (T_1/T_2)}{1 - T_1/T_2}$$

La définition sera d'autant plus sensible que les états 1) et 2) seront plus différents. Les deux limites sont :

— l'état de dessèchement total où $u_1 = 0$ $T_1 = T_0$

— l'état de saturation où $u_2 = u_s$ $T_2 = T_s$

si p est la porosité (volume des vides par unité de volume du corps) u_s tend vers p sans l'atteindre généralement,

alors $\alpha = \frac{u_s}{1/T_s - 1/T_0}$ qui tend vers $\frac{P}{1/T_s - 1/T_0}$

$\beta = \frac{u_s}{1 - T_0/T_s}$ qui tend vers $\frac{P}{1 - T_0/T_s}$

Il peut être utile de raisonner en nombre adimensionnel, aussi introduirons-nous l'humidité relative $U = u/u_s$ qui tend vers u/p . U est adimensionnel $0 \leq U \leq 1$.

La relation de base devient :

$$U = \frac{1/T - 1/T_0}{1/T_s - 1/T_0}$$

Les deux états limites sont :

$$\left\{ \begin{array}{l} U = 1 \\ T = T_s \end{array} \right. \quad \left\{ \begin{array}{l} U = 0 \\ T = T_0 \end{array} \right.$$

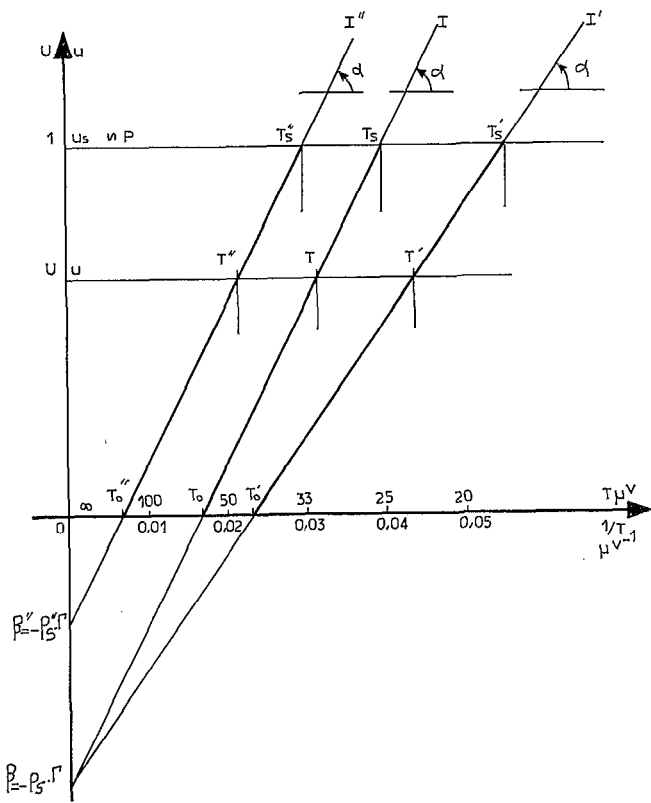


Fig. 1

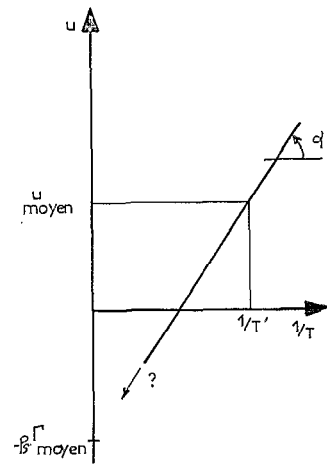


Fig. 2

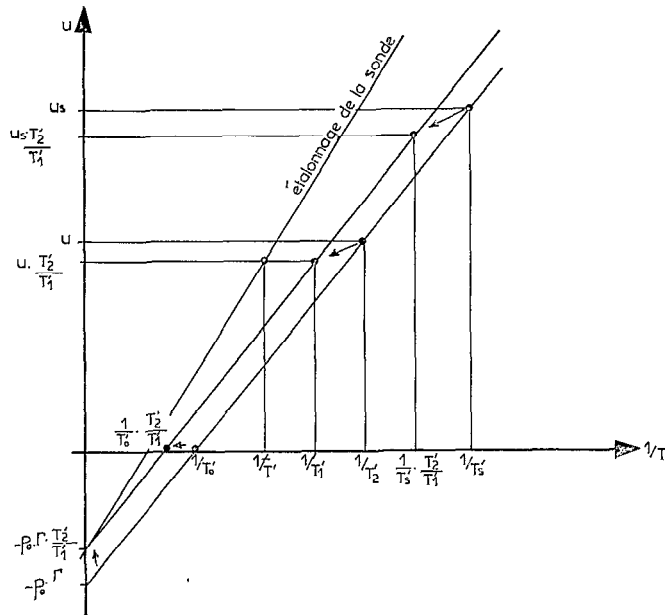


Fig. 3

1.2.4. Représentation graphique

u et U sont donc des fonctions linéaires de $1/T$, représentées par des droites sur diagramme portant :

— en ordonnées, une graduation normale, de 0 à 1 pour U et de 0 à p pour u ;

— en abscisses, une graduation hyperbolique pour T , soit une graduation normale en $1/T$. Nous utilisons un papier permettant la représentation d'élévations de température de 0,6 à 2,5 °C, correspondant avec les thermocouples utilisés à des différences de potentiels de 24 à 100 μV , qui suffisent à tous nos cas expérimentaux. En pratique nous n'utiliserons que la représentation en μV de T .

Nous illustrons sur la figure 1 cette représentation graphique et fournissons sur la figure 4 a un graphique d'étalonnage.

— Dans un état initial le corps a pour étalonnage la droite I, qui correspond à un corps de masse volumique sèche ρ_s , donnant un coefficient d'étalonnage $\beta = -\rho_s \cdot \Gamma$; la géométrie de la sonde étalonnée et la puissance du choc déterminent α , pente de la droite d'étalonnage.

— Nous conservons le même corps initial, mais modifions la puissance de chauffe, le nouvel étalonnage est représenté par la droite I' qui conserve la même ordonnée à l'origine $\beta = -\rho_s \cdot \Gamma$, le corps n'ayant pas varié. Par contre, la puissance du choc ayant ici diminué, la pente de la droite d'étalonnage diminue aussi.

— Nous revenons aux caractéristiques du choc initial, la pente d'étalonnage reste donc égale à α , mais l'état du corps varie, la masse volumique sèche devient ρ'_s . La nouvelle ordonnée à l'origine β' devient $\rho'_s \cdot \Gamma$. La droite d'étalonnage devient I''.

Nous pourrions également nous ramener à un seul faisceau de droites issues de l'origine dont le seul paramètre serait la pente α par un changement d'ordonnée systématique $U = u - \beta$, mais cela n'apporte aucune facilité dans l'utilisation pratique.

2. ÉTALONNAGES PRATIQUES

En théorie donc :

— la pente de la droite d'étalonnage ne dépend que de la géométrie de la sonde et des caractéristiques thermiques du choc ;

— l'ordonnée à l'origine ne dépend que des caractéristiques ρ_s et Γ du corps étudié, sous la forme de sa capacité thermique volumique sèche.

Nous ne traiterons pas, dans ce chapitre, l'influence de l'hétérogénéité du sol sur les mesures, la réservant à la description détaillée des étalonnages *in situ*.

2.1. AU LABORATOIRE

La critique est donc ici limitée aux erreurs systématiques provenant de l'application plus ou moins fine de la théorie aux mesures effectives.

La sonde est réputée indéformable durant toute l'expérimentation, c'est-à-dire la distance r du point de mesure de la température au segment chauffant, connue et constante.

Cependant, il n'est pas toujours facile — en dehors des conditions aux limites (corps à saturation et corps sec) — d'assurer une bonne homogénéité de l'humidité dans le corps étudié dont on ne connaît en fait que l'humidité et la masse volumique moyennes. Il peut donc être intéressant d'expérimenter des corps différents, correspondant à plusieurs capacités thermiques volumiques, qui permettront l'étalonnage de la sonde pour une gamme de C étendue.

La première chaîne d'expérimentation serait donc :

2.1.1. Etalonnage individuel de chaque sonde dans des matériaux divers de granulométries, masses spécifiques et humidités variables, correspondant à une capacité thermique volumique C variant de 0,20 à 0,80 cal/cm³/°C environ, mesurée et connue.

Dans cette expérimentation, on ne sépare pas en fait la part matériaux secs de son humidité.

A puissance de chauffe et Δt égaux (d'où $\alpha = \text{cst}$), on construit donc point par point l'étalonnage de la sonde par $C = f(1/T)$.

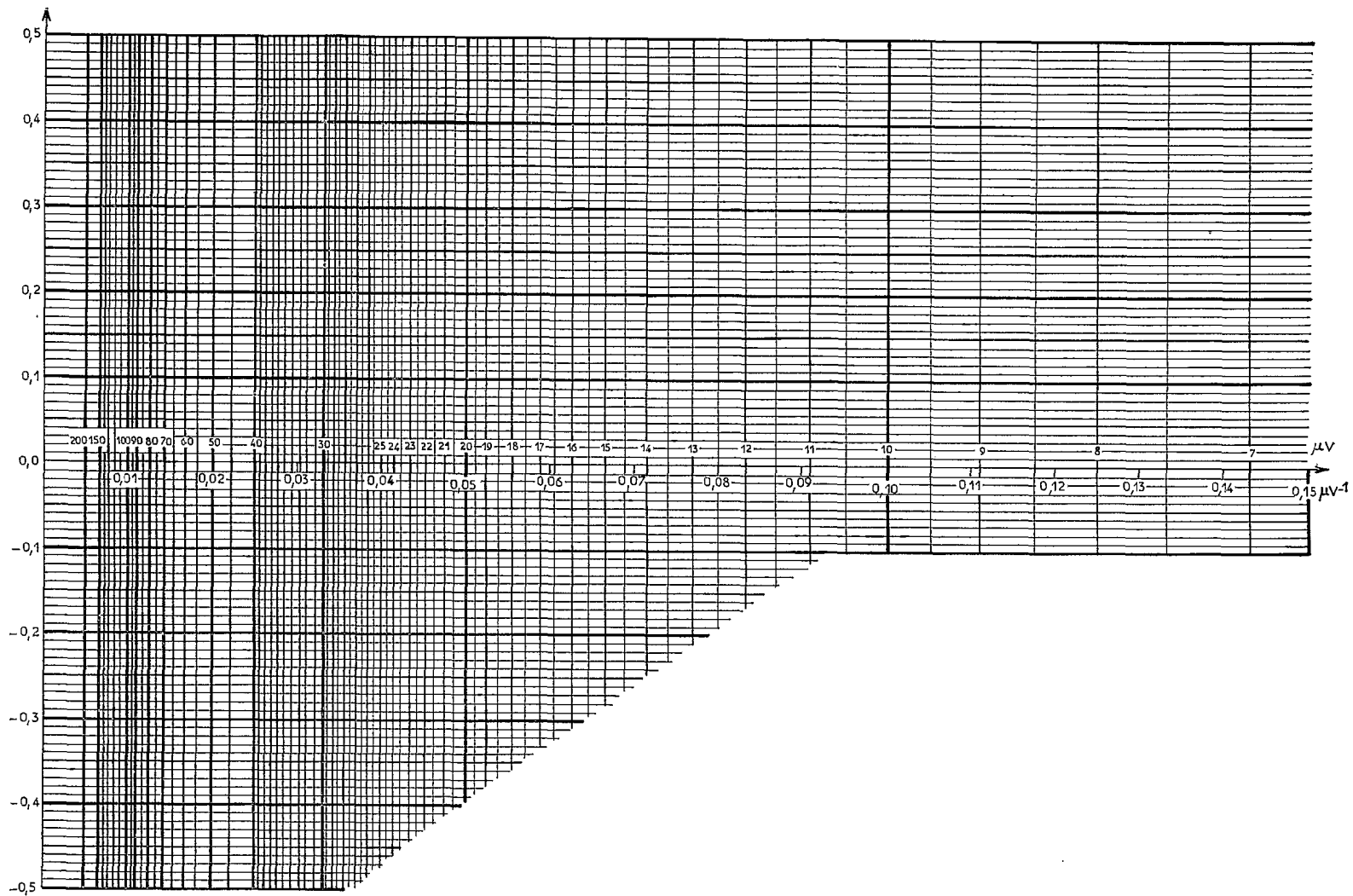


Fig. 4 a

On se rend alors rapidement compte que cette loi n'est pas exactement linéaire, et cela pour des raisons fort diverses :

- le temps de chauffe Δt n'est pas en pratique aussi petit que le voudrait la théorie devant le temps de transmission du maximum de température. Cette erreur s'accroît à Δt constant avec l'humidité, puisqu'alors le temps de transmission du maximum diminue.
- la forme du choc thermique n'est pas rectangulaire, ainsi que le voudrait la théorie, mais déjà amortie en $\frac{e^{-\lambda t}}{t}$ sur la sonde chauffante elle-même ;
- la qualité de la transmission thermique sonde-sol est variable avec la granulométrie, le type de corps, son humidité. De plus, une hystérésis est toujours à redouter ;
- malgré sa faible ampleur, le choc peut perturber l'humidité du corps au niveau des sondes de mesures, ce qui renforce les risques d'hystérésis, et conduit à n'utiliser qu'un protocole de mesure strict, afin de rester dans des conditions d'expérimentation reproductibles ;
- la température mesurée n'est pas exactement la température du milieu.

Ce premier type d'étalonnage vise donc à établir la relation $C = f(1/T)$ à énergie de chauffe $V \cdot I \cdot \Delta t$ constante, C variant de part :

- le type de l'échantillon,
- sa densité,
- son humidité.

2.1.2. *Etalonnage individuel de chaque sonde dans un même matériau pour quelques valeurs de α , et pour quelques valeurs de la capacité calorifique volumique C .*

Il s'agit donc de l'établissement de la loi $\frac{1}{T} = f(V \cdot I \cdot \Delta t, C)$, où :

- C varie de par
 - la masse volumique sèche de l'échantillon ρ_s ,
 - son humidité.
- $V \cdot I \cdot \Delta t$ varie par
 - la seule variation de Δt ,
 - la seule variation de $V \cdot I$.

Cet étalonnage, s'il est complet, permet pour chaque sonde de géométrie fixée, de tracer des familles de courbes d'étalonnage, qui seront particulièrement utiles lors d'étalonnage *in situ*.

2.1.3. *Essai d'approche de la valeur exacte de la température en un point du matériau, d'après la valeur mesurée.*

Il s'agit d'établir la loi :

$$T' \text{ effective au point considéré} = f(T \text{ mesurée par la sonde})$$

qui dépend essentiellement :

- de l'inertie de la soudure du thermocouple de mesure,
- de la qualité du contact thermique,
- de la forme de la variation de température au voisinage du maximum.

Ces différentes causes qui s'entrecroisent se ramènent en fait :

- aux dimensions de la soudure,
- aux qualités du choc ($V \cdot I \cdot \Delta t$),
- à l'humidité du corps, etc.

Tout étant maintenu égal par ailleurs, ce troisième étalonnage comporte donc l'établissement de :

$$\frac{1}{T} = f(\text{taille de la soudure}), \text{ qui doit être extrapolé à une limite inférieure correspondant à une sonde de mesure sans inertie.}$$

L'expérience devra être renouvelée pour des corps de caractéristiques différentes, des puissances et des durées de chauffe variables.

2.2. LES ÉTALONNAGES « IN SITU »

Le but de ces étalonnages au laboratoire est d'établir pour chaque sonde, ultérieurement utilisée sur le terrain, la loi $T' = f(T)$, qui, à partir de l'élévation de température mesurée T par notre appareillage fournit l'élévation réelle de température du milieu au point considéré.

Nous allons maintenant examiner plusieurs possibilités d'étalonnage *in situ* dans le sol. La sonde se compose toujours de deux tiges métalliques relativement souples qui devront être enfoncées parallèlement dans le sol, assez profondément pour atteindre un sol non perturbé. Nous reviendrons sur l'installation lors de la description des sondes elles-mêmes.

2.2.1. Le terrain permet le prélèvement d'échantillons de sol

Il n'est pas en effet toujours possible de prélever des échantillons de sol, qui peut être trop caillouteux ou gravillonnaire pour cela ou, même si sa texture est assez fine, trop sec et dur pour permettre l'enfoncement d'un cylindre de prélèvement.

a) 1^{er} cas :

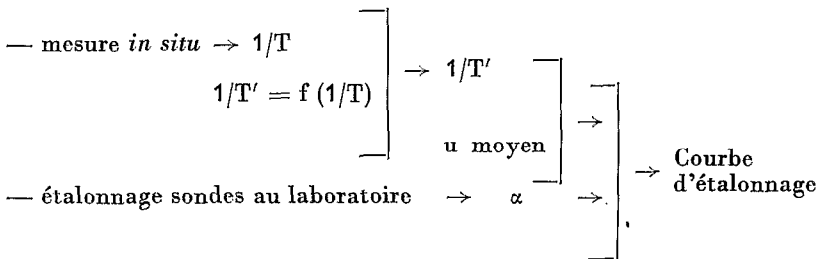
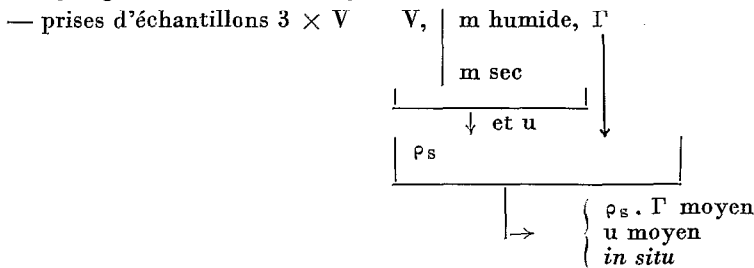
On peut admettre qu'il est possible d'enfoncer la sonde sans modification de l'écartement des tiges de chauffe et mesure.

La méthodologie de l'étalonnage est la suivante :

- prélèvement autour de la sonde d'échantillons de sol, de volume connu (au moins trois échantillons), du même ordre de grandeur que le volume délimité entre les deux tiges. On détermine pour chacun des échantillons : volume, masse humide, masse sèche, capacité calorifique massique, d'où l'on extrait $\rho_s \cdot \Gamma$ et u ;
- mesure du $1/T$ de la sonde en place qui donne, d'après l'étalonnage théorique, le $1/T'$ corrigé de la sonde ;
- on construit le point déterminé par $1/T'$ et u moyen sur le graphique d'étalonnage, puis on trace sur ce point la courbe de pente α déterminée au laboratoire pour cette puissance de choc.

On vérifie que l'ordonnée à l'origine trouvée est égale au $\rho_s \cdot \Gamma$ déterminé sur la moyenne des échantillons. Sinon il faut admettre que le ρ_s à la place de la sonde est différent ou que tout autre raison infirme la théorie.

L'organigramme de l'étalonnage est donc le suivant :



— ordonnée à l'origine de la courbe d'étalonnage = ?
à $\rho_s \cdot \Gamma$ moyen

Nous illustrons, sur la figure 2, cet étalonnage assez rapide très critiquable.

b) 2^e cas :

La bonne conservation de l'écartement des deux sondes de mesures n'est plus assurée, quoique le sol soit toujours homogène.

Le protocole d'étalonnage est alors plus complexe :

Les résultats de la sonde à étalonner *in situ* seront comparés aux observations sur trois sondes identiques placées dans le même profil.

On place donc trois sondes dans une partie homogène de l'horizon ; pour un choc de caractéristiques constantes données, elles fournissent les élévations de températures corrigées T'_{11} , T'_{21} , T'_{31} . Si l'une des trois températures est par trop différente des autres, on déplace cette sonde jusqu'à avoir un assortiment homogène que l'on peut estimer représentatif du profil.

On implante alors la sonde à étalonner, qui restera *in situ*, en un endroit où la réponse T' est à peu près semblable à la moyenne des sondes de référence.

On prélève alors des échantillons de sol autour des sondes de référence que l'on laisse en place dans ces échantillons.

Après prélèvement, on fait une nouvelle série de mesures T'_{12} , T'_{22} , T'_{32} , et des masses des échantillons m_1 , m_2 , m_3 .

Les échantillons sont asséchés et l'on mesure à nouveau, T'_{10} , T'_{20} , T'_{30} , ainsi que m_{10} , m_{20} , m_{30} .

Les échantillons sont alors saturés et l'on mesure T'_{1s} , T'_{2s} , T'_{3s} , ainsi que m_{1s} , m_{2s} , m_{3s} .

On déduit de ces diverses mesures les masses volumiques sèches des échantillons ρ_{10} , ρ_{20} et ρ_{30} , ainsi que les humidités initiales u_1 , u_2 et u_3 du sol et à saturation u_{1s} , u_{2s} et u_{3s} .

On détermine enfin les capacités calorifiques massiques Γ_1 , Γ_2 et Γ_3 des échantillons.

Nous allons maintenant raisonner sur les valeurs moyennes de ces différents paramètres :

soit :

$$\rho_0 = \frac{1}{3} (\rho_{10} + \rho_{20} + \rho_{30})$$

$$\Gamma = \frac{1}{3} (\Gamma_1 + \Gamma_2 + \Gamma_3)$$

$$u_s = \frac{1}{3} (u_{1s} + u_{2s} + u_{3s})$$

$$u = \frac{1}{3} (u_1 + u_2 + u_3)$$

$$T'_s = \frac{1}{3} (T'_{1s} + T'_{2s} + T'_{3s})$$

$$T'_0 = \frac{1}{3} (T'_{10} + T'_{20} + T'_{30})$$

$$T'_1 = \frac{1}{3} (T'_{11} + T'_{21} + T'_{31})$$

$$T'_2 = \frac{1}{3} (T'_{12} + T'_{22} + T'_{32})$$

Nous disposons donc d'un certain nombre de couples de points assurant l'étalonnage moyen des prélèvements :

$$\left| \begin{array}{c} u \\ 1/T'_2 \end{array} \right| \left| \begin{array}{c} u_s \\ 1/T'_s \end{array} \right| \left| \begin{array}{c} 0 \\ 1/T'_0 \end{array} \right| \left| \begin{array}{c} -\rho_0 \cdot \Gamma \\ 0 \end{array} \right.$$

On doit vérifier que $T'_1 = T'_2$, c'est-à-dire qu'il n'y a pas eu de tassements au prélèvement des échantillons. Sinon l'ensemble de l'étalonnage devrait être déplacé dans le rapport T'_1/T'_2 . Les nouveaux couples de points deviendraient :

$$\left| \begin{array}{c} u \cdot \frac{T'_2}{T'_1} \\ \frac{1}{T'_1} \end{array} \right| \left| \begin{array}{c} u_s \cdot \frac{T'_2}{T'_1} \\ \frac{1}{T'_s} \cdot \frac{T'_2}{T'_1} \end{array} \right| \left| \begin{array}{c} 0 \\ \frac{1}{T'_0} \cdot \frac{T'_2}{T'_1} \end{array} \right| \left| \begin{array}{c} -\rho_0 \cdot \frac{T'_2}{T'_1} \cdot \Gamma \\ 0 \end{array} \right.$$

qui fournissent l'étalonnage moyen des prélèvements dans leur condition initiale *in situ*.

Nous déduirons de cet étalonnage celui de la sonde à étalonner. Nous connaissons en effet deux points de cet étalonnage :

$$\left| \begin{array}{c} - \rho_0 \cdot \frac{T'_2}{T'_1} \cdot \Gamma \\ 0 \end{array} \right. \text{ et } \left. \begin{array}{c} u \cdot \frac{T'_2}{T'_1} \\ 1/T' \end{array} \right|$$

L'étalonnage de la sonde laissée *in situ* sera donc tiré de l'étalonnage des trois échantillons prélevés par rotation affine autour du point de l'axe des ordonnées.

$$- \rho_0 \cdot \frac{T'_2}{T'_1} \cdot \Gamma, \text{ jusqu'à passer par le point } \left| \begin{array}{c} u \cdot \frac{T'_2}{T'_1} \\ 1/T' \end{array} \right|$$

Ce faisant nous supposons que l'erreur ne peut venir du sol homogène, mais d'un mauvais écartement des tiges de la sonde.

L'organigramme du précédent étalonnage est donc :

- Installation de trois sondes de référence $\rightarrow T'_{11}, T'_{21}, T'_{31} \rightarrow T'_1$
- Installation de la sonde définitive $\rightarrow T' \sim T'_1$
- Prélèvement autour des sondes $\rightarrow T'_{12}, T'_{22}, T'_{32} \rightarrow T'_2$
- dessèchement $\rightarrow T'_{10}, T'_{20}, T'_{30} \rightarrow T'_0$
- saturation $\rightarrow T'_{1s}, T'_{2s}, T'_{3s} \rightarrow T'_s$
- Détermination de ρ_0 et Γ
- Construction graphique de l'étalonnage des trois sondes dans leur cylindre de prélèvement ;
- D'où construction de l'étalonnage des trois sondes *in situ* si $T'_2 \neq T'_1$;
- Rotation affine autour de $- \rho_0 \cdot \frac{T'_2}{T'_1} \cdot \Gamma$ jusqu'à $(u \cdot \frac{T'_2}{T'_1}, 1/T')$.

Nous avons illustré un tel étalonnage sur la figure 3, dont le moins que l'on puisse dire est qu'il n'est pas d'une utilisation aisée.

2.2.2. Etalonnage *in situ* le plus simple

Il est malheureusement le plus souvent impossible de réunir un matériel assez précis (étuves, calorimètres, etc.) permettant des étalonnages de type 1a ou 1b. C'est en particulier le cas à Ouagadougou ; et l'on est dans ce cas contraint d'utiliser des méthodes d'étalonnage beaucoup plus rustiques. Cependant si l'on s'intéresse surtout à des variations de l'humidité, durant un intervalle de temps, plutôt qu'à une mesure absolue de l'humidité, la précision reste suffisante.

La sonde est installée dans un sol dont on connaît l'humidité u grâce à des prélèvements immédiats. L'élévation de température est T . Ce qui nous fournit un premier couple de points $\left| \begin{array}{c} u \\ 1/T \end{array} \right|$

D'autres couples de points seront fournis en cours d'expérimentation par des mesures de contrôle à la tarière à proximité des sondes.

En général, les sondes sont installées en fin de saison sèche et le sol est alors à l'humidité 0 ou pour le moins très près.

Pour les sondes voisines de la surface, il est alors généralement aisé de déterminer l'humidité à saturation et à la capacité de rétention, ce qui fournit ainsi trois couples de points répartis sur toute l'échelle.

Cet étalonnage peut paraître sommaire, mais il ne faut guère se faire d'illusions sur la précision effective des autres, car on n'est jamais à l'abri d'une divergence ou d'une convergence intempestive des sondes pendant l'installation, ou de l'apparition entre elles de zones de discontinuité du sol (trou, caillou, racine, etc.).

3. MATÉRIEL EMPLOYÉ

Le matériel employé se compose :

- des sondes placées *in situ* dans le profil à étudier ;
- de la centrale de commande, qui sélectionne la sonde où aura lieu le choc, puis injecte la réponse de cette sonde dans le circuit de mesure ; le fonctionnement peut être manuel, ou automatique, commandé par un programme préréglé. Dans ce cas la centrale de commande donne, par un câble souple, les ordres de sélection à une boîte relais où se fait la sélection de la sonde choisie du profil ;
- de l'appareil de mesure, qui sera :
 - un microvoltmètre à cadran, ou digitalisé, susceptible de mesurer 100 μV pleine échelle, ou
 - un enregistreur, de mêmes performances ou utilisant la sortie amplifiée 100 mV du microvoltmètre précédent, dans le cas d'une centrale de commande automatique ;
- de la source d'énergie qui, au laboratoire, sera le secteur, remplacé en brousse par une alimentation régulée à partir de batteries d'accumulateurs et d'un convertisseur statique, ou d'un groupe électrogène.

3.1. LES SONDES DE MESURES

Les sondes de mesures sont constituées de deux composants principaux :

Le générateur de « chocs thermiques »

C'est une résistance chauffante, noyée dans un tube rigide en acier, de \varnothing 1 mm. Nous avons finalement fixé notre choix sur des micro fers à souder du type ERSA-minor, produisant 6 W pour une d.d.p. de 12 V. Le tube d'acier a une longueur d'environ 6 cm.

La sonde de mesure

Les températures sont mesurées par un thermocouple Cuivre-Constantan fournissant 40 μV par $^{\circ}\text{C}$ de différence de température entre les soudures froides et chaudes. Le câble à thermo-couple, qui ne serait pas assez rigide pour être enfoncé, est placé dans un tube en acier de \varnothing 1 mm. Seule dépasse la soudure chaude au bout du tube, bloquée par un dépôt d'araldite.

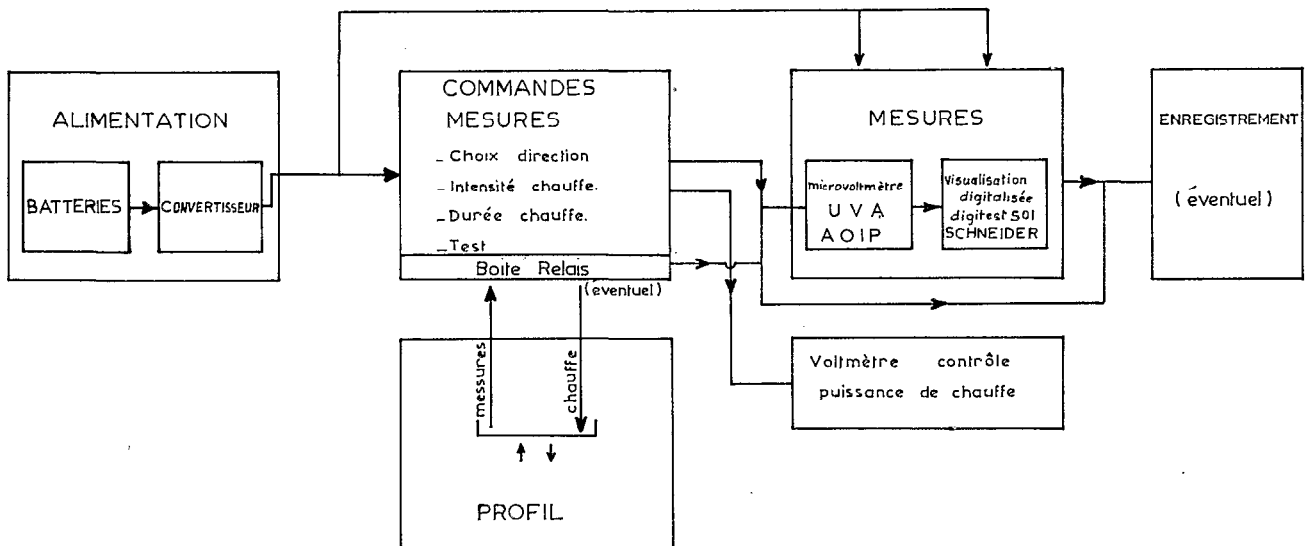


Fig. 4 b. — Organigramme méthode « chocs thermiques »

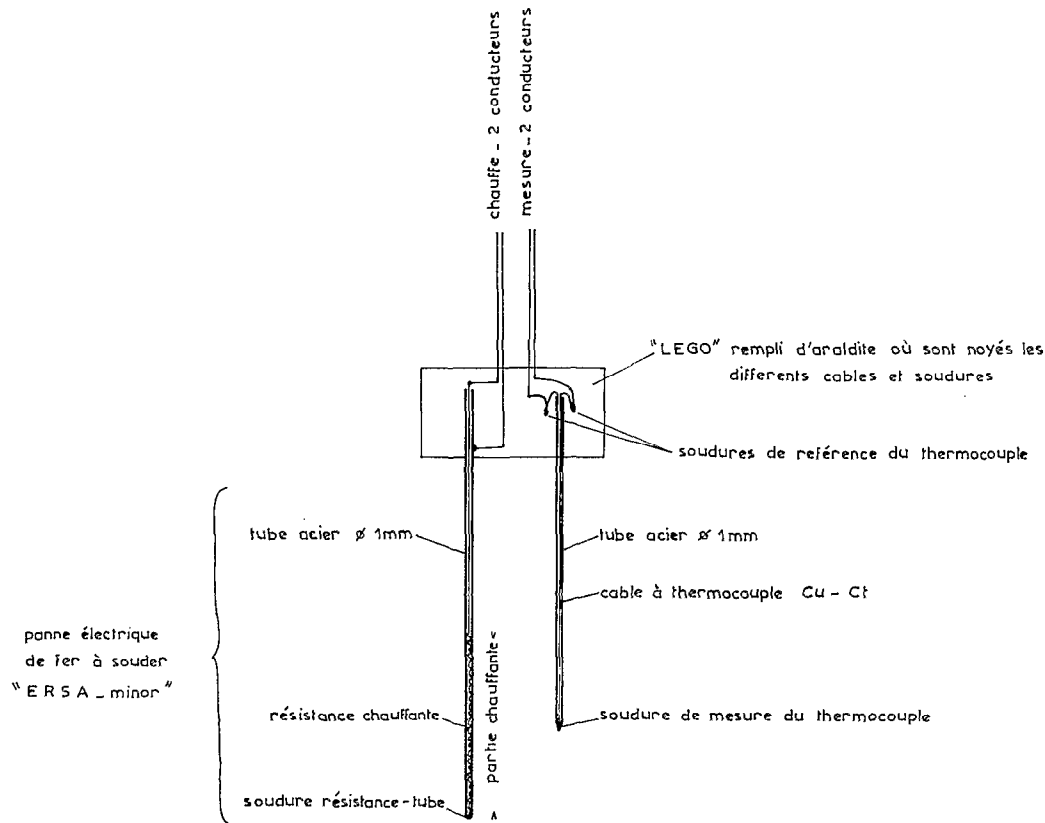


Fig. 5. — Schéma des sondes de mesures utilisées

La soudure froide est noyée dans de l'araldite à la sortie du tube si l'on veut opérer en « chocs thermiques » seulement, l'inertie thermique du bloc d'araldite suffisant pour que la température froide ne soit pas perturbée à l'échelle de temps de la mesure du choc thermique.

Dans le cas où l'on s'intéresse aux températures du sol et à leurs variations, la soudure froide sera repoussée dans une enceinte calorifugée dont la température de référence est connue.

Lorsqu'il est facile d'enfoncer les sondes dans un sol meuble, il est plus commode de rendre solidaires la sonde chauffante et la sonde de mesure (cf. fig. 5).

Dans le cas de sols très difficiles et caillouteux, il peut être intéressant d'avoir des tiges indépendantes pour la chauffe et la mesure, simplement reliées par un câble gainé,

Il sort donc de chaque sonde deux câbles électriques pour la mesure et deux câbles pour la chauffe. On réunit en général les sondes par huit. Il y a alors un commun pour tous les câbles chauffe et un commun pour tous les câbles mesures, respectant les polarités des huit thermocouples. Les sorties de ces câbles sont réunies sur deux connecteurs.

L'un, connecteur à dix contacts mâles, reçoit les huit câbles mesures des huit sondes et le câble commun mesure.

L'autre, connecteur à dix contacts femelles pour le distinguer du précédent, reçoit les huit câbles chauffe des huit sondes et le câble commun chauffe.

Au repos, on peut enclencher ces deux connecteurs de façon à éviter l'oxydation des différents contacts, ce qui serait particulièrement grave pour la bonne transmission de la d.d.p. mesurée aux bornes des thermocouples.

(Cf. schéma de montage, figure 6.)

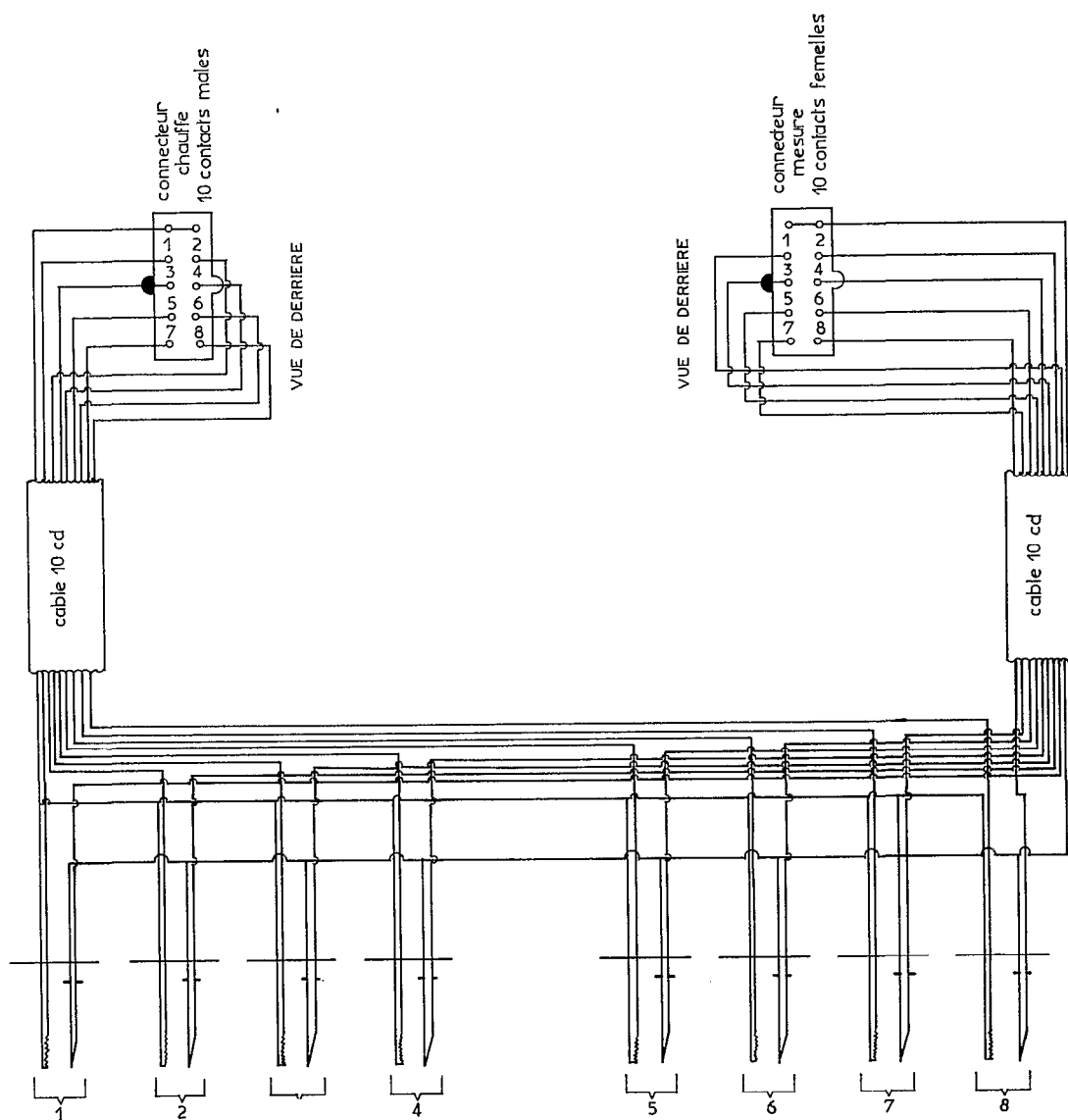


Fig. 6. — Schéma du montage des sondes

Installation des sondes

- Pour les faibles profondeurs (\rightarrow 10 cm), les sondes seront enfoncées directement depuis la surface, ou encore sur le bord vertical d'une petite saignée, toujours du côté amont de la ligne de pente ;
- Pour des profondeurs plus importantes, il faudra opérer à partir du bord amont d'une tranchée, qui sera ensuite rebouchée en respectant les différents horizons du sol original.

Dans tous les cas, on fera des avant-trous aux dimensions voulues, avec un poinçon de \varnothing 1 mm par exemple, avant d'y introduire les tiges de chauffe et de mesure.

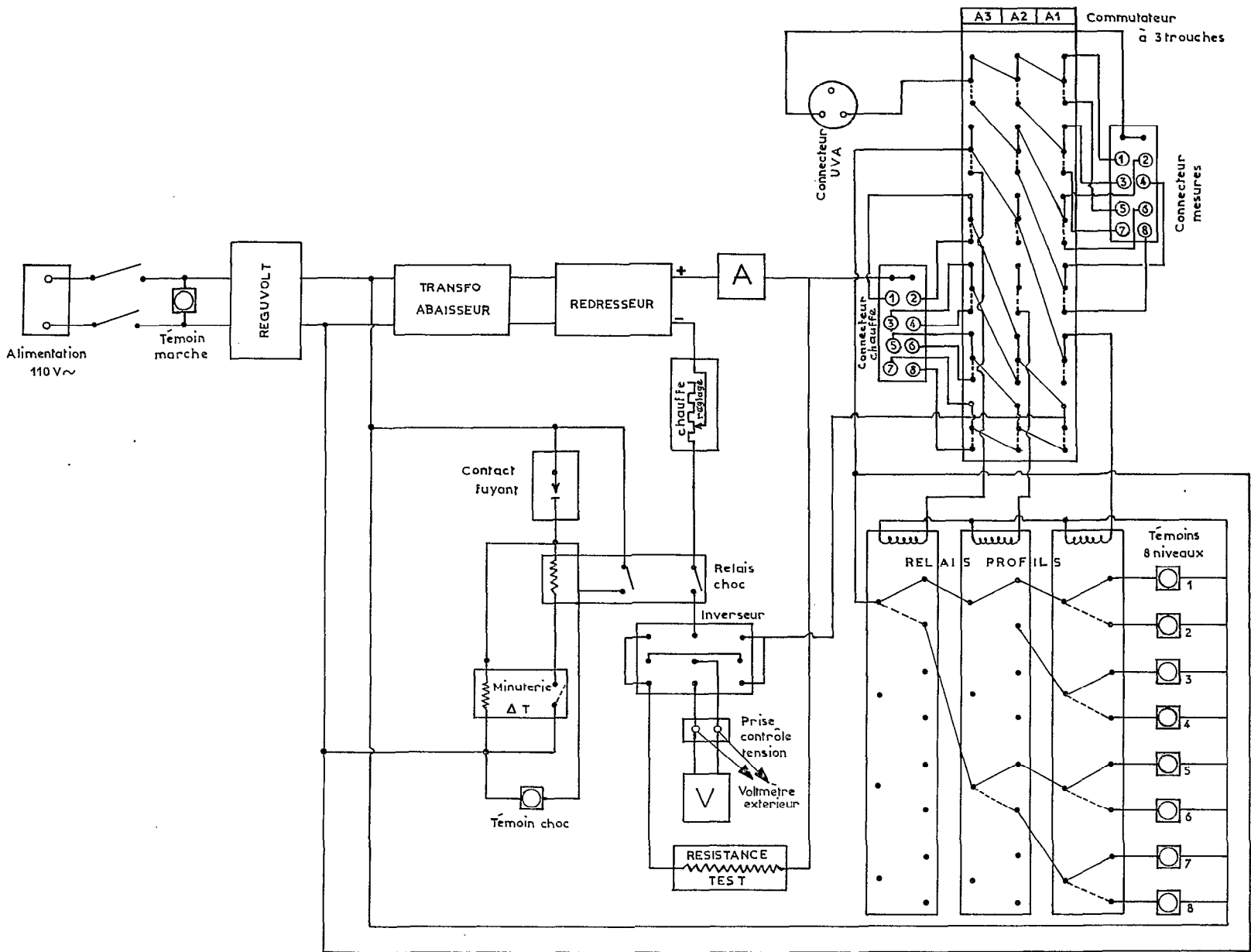


Fig. 7. — Schéma général de l'appareillage manuel « chocs thermiques »

3.2. LA CENTRALE DE COMMANDE

Cet appareil doit remplir plusieurs fonctions :

3.2.1. Production d'un choc fidèlement reproductible

Pour cela, l'alimentation 220 V est régulée, abaissée à 12 V, éventuellement redressée, le but étant d'obtenir une énergie de chauffe stable et reproductible. Un voltmètre de contrôle permet de vérifier la tension.

Le circuit de chauffe comporte une résistance potentiométrique qui permet de régler l'énergie finalement envoyée dans la sonde entre 4 et 12 W environ. Le réglage se fait par une résistance test placée dans la caisse, sélectionnée par un inverseur.

Une minuterie à moteur synchrone assure l'interruption du choc à l'expiration d'un délai variable de 0 à 30", grâce à un circuit comportant un relais. L'impulsion du début de choc peut être donnée manuellement par un contact fuyant ou par un programme dans le cas automatique.

Un voltmètre et un ampèremètre permettent de contrôler tension et ampérage de la chauffe. Cependant, une sortie en parallèle permet de brancher un voltmètre extérieur, plus précis afin de mieux contrôler la tension de chauffe.

3.2.2. Sélection des sondes pour la chauffe et pour la mesure

Il faut ici considérer deux cas, selon qu'il s'agit de l'équipement manuel ou automatique.

3.2.2.1. Equipement manuel

La sélection se fait par un multicommutateur à trois touches, permettant huit sélections qui peuvent se représenter en binaire par : 000, 001, 010, 011, 100, 101, 110, 111 et correspondent chacune à un des huit niveaux du profil.

Le commutateur a deux faces, sur l'une se fait la sélection de la mesure et sur l'autre la sélection de la chauffe. Les circuits, côté mesure, sont blindés afin de limiter les risques d'apparition de tensions parasites.

Huit voyants lumineux commandés à travers des relais par le même commutateur visualisent le niveau choisi.

Le raccordement aux sondes se fait par deux connecteurs dix contacts, mâles pour la chauffe, femelles pour la mesure.

Le raccordement de l'appareil de mesure se fait par un connecteur mâle à trois contacts.

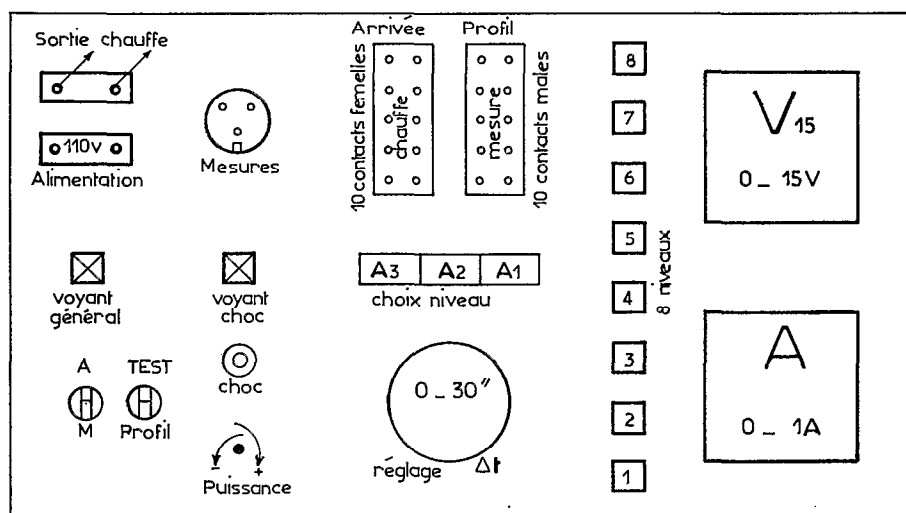


Fig. 8. — Centrale de commande manuelle

Nous détaillons sur la figure 8 l'aspect extérieur de l'appareillage et y avons joint une notice d'utilisation. Le fonctionnement interne est décrit sur la figure 7.

3.2.2.2. Equipement automatique

L'équipement automatique peut également fonctionner manuellement, comme l'équipement précédemment décrit, grâce à un commutateur à trois touches C_1, C_2, C_3 , et un contact fuyant. Il y a également une sonde test sélectionnée par un inverseur à deux positions : test ou automatique-manuel.

Mais l'originalité de cet appareil réside dans le programme à cames qu'il contient. La rotation du programme se fait en une demi-heure.

Elle est commandée par un deuxième inverseur à deux positions : automatique ou manuel.

La sélection de l'un des huit niveaux de sondes est faite par trois étages de relais alimentés à travers quatre câbles (1 commun négatif et 3 câbles de commande positifs) par le programme à trois cames C_1, C_2, C_3 , ouvrant et fermant trois interrupteurs sur les câbles de commande (O = interrupteur ouvert, I = interrupteur fermé), selon le schéma suivant :

Les relais sont regroupés dans une boîte relais à l'extérieur que nous examinerons ultérieurement.

Fonctionnement des cames en régime normal :

O	T/8	T/4	3T/8	T/2	5T/8	3T/4	7T/8	T = 30 minutes
O	O	O	O	I	I	I	I	relais et came C_1
O	O	I	I	O	O	I	I	relais et came C_2
O	I	O	I	O	I	O	I	relais et came C_3
1	2	3	4	5	6	7	8	niveau sélectionné

Le programme permet donc à chacun des huit niveaux de profil de sonde d'être tour à tour concerné pendant $\frac{30}{8}$ minute.

Une quatrième came, 30" environ après chaque changement de niveau crée le choc au temps $O + 30''$, $T/8 + 30''$, $T/4 + 30''$, $3T/8 + 30''$, $T/2 + 30''$, $5T/8 + 30''$, $3T/4 + 30''$, $7T/8 + 30''$.

Afin de donner une meilleure souplesse au dispositif, nous avons introduit trois interrupteurs A_1, A_2, A_3 , sur les trois circuits de relais, les ouvrant (O), ou les fermant (I), ainsi que trois interrupteurs C_1, C_2, C_3 qui servent déjà dans le cas manuel, en parallèle sur les interrupteurs commandés par les cames C_1, C_2, C_3 , qu'ils court-circuitent (I) ou laissent libres (O) d'ouvrir ou fermer les trois circuits de relais.

Un autre commutateur à trois touches B_1, B_2, B_3 permet d'éliminer au choix certaines des huit impulsions de choc, de façon à ne plus avoir que 4, 2 ou 1 chocs par cycle de demi-heure.

Nous résumons ci-après les diverses possibilités qu'offre cet appareillage.

Fonctionnement manuel

Inverseur I sur *automatique ou manuel*,

Inverseur II sur *manuel*.

Commutateurs A_1, A_2, A_3 et B_1, B_2, B_3 *ouverts = O en permanence*.

Commutateurs	C_1	C_2	C_3	
	O	O	O	pour le niveau 1
	O	O	I	pour le niveau 2
	O	I	O	pour le niveau 3
	O	I	I	pour le niveau 4
	I	O	O	pour le niveau 5
	I	O	I	pour le niveau 6
	I	I	O	pour le niveau 7
	I	I	I	pour le niveau 8

Le choc est déclenché manuellement à volonté.

Fonctionnement automatique :

Inverseur I sur *Automatique ou Manuel*
 Inverseur II sur *Automatique*

C_1	C_2	C_3	A_1	A_2	A_3	Cycle	Nombre de chocs par cycle
0	0	0	I	I	I	12345678	8
0	0	0	I	I	O	11335577	4
0	0	0	I	O	I	12125656	8
0	0	0	I	O	O	11115555	4
0	0	0	O	I	I	12341234	8
0	0	0	O	I	O	11331133	4
0	0	0	O	O	I	12121212	8
0	0	0	O	O	O	11111111	1
0	0	I	I	I	X	22446688	4
0	0	I	I	O	X	22226666	2
0	0	I	O	I	X	22442244	4
0	0	I	O	O	X	22222222	1
0	I	O	I	X	I	34347878	8
0	I	O	I	X	O	33337777	2
0	I	O	O	X	I	34343434	4
0	I	O	O	X	O	33333333	1
0	I	I	I	X	X	44448888	2
0	I	I	O	X	X	44444444	1
I	O	O	X	I	I	56785678	8
I	O	O	X	I	O	55775577	4
I	O	O	X	O	I	56565656	8
I	O	O	X	O	O	55555555	1
I	O	I	X	I	X	66886688	4
I	O	I	X	O	X	66666666	1
I	I	O	X	X	I	78787878	8
I	I	O	X	X	O	77777777	1
I	I	I	X	X	X	88888888	1

O = commutateur ouvert, I = commutateur fermé, X = position indifférente

B_1	B_2	B_3	Nombre de chocs	Position des chocs									
				O	T/8	T/4	3T/8	T/2	5T/8	3T/4	7T/8	T	
O	O	O	8										
I	O	O	4										
I	I	O	2										
I	I	I	1										

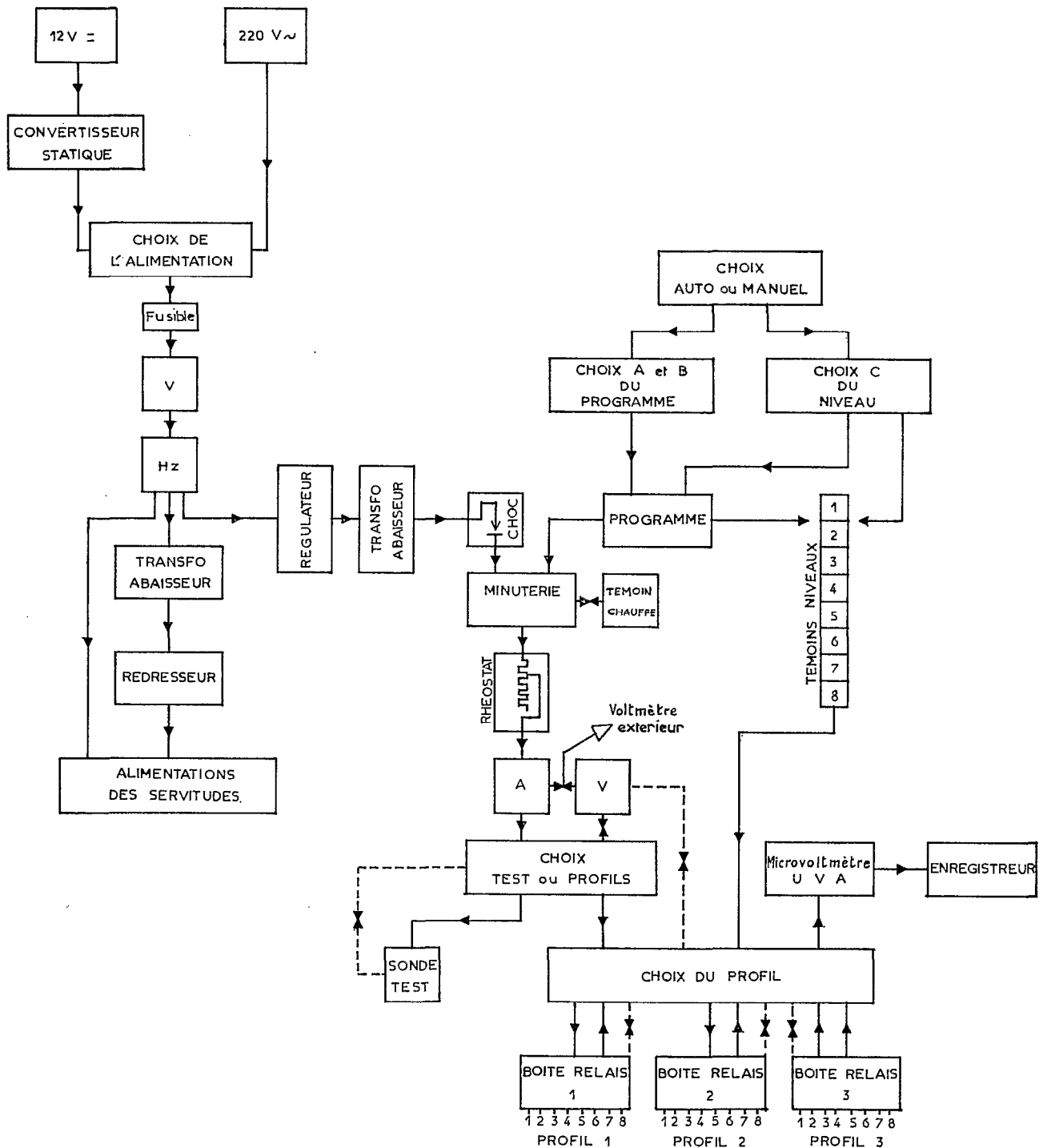


Fig. 9. — Logique de l'appareillage automatique «chocs thermiques»

L'appareil original comporte en plus un commutateur à trois touches P_1, P_2, P_3 , permettant de sélectionner trois profils branchés simultanément sur l'appareil par trois boîtes relais.

L'appareil est relié à chacune de ces trois boîtes relais par un câble huit conducteurs, muni de connecteurs à huit contacts à chaque bout, qui transmet les ordres de sélection du niveau et la puissance de chauffe qui sera dispatchée sur un niveau dans la boîte relais.

La mesure du niveau sélectionné dans une des boîtes relais est transmise par un autre câble à deux conducteurs blindés à l'appareil central, qui comporte trois entrées. Il est à son tour rattaché par un seul câble à l'appareil de mesure.

Dans le cas où l'on se sert en permanence du même profil, et donc de la même boîte relais, il est préférable de transmettre directement la mesure de la boîte relais à l'appareil de mesure, sans passer par l'appareil central, ce qui évite les multiples tensions parasites qui risquent d'apparaître sur les contacts du commutateur P_1, P_2, P_3 . Pour cela tous les connecteurs trois contacts sont compatibles.

Nous décrivons sur la figure 9 l'organigramme de fonctionnement de la centrale de commande et de mesure, et son aspect extérieur sur la figure 10.

3.2.2.3. Les boîtes relais

Nous avons vu qu'avec la centrale de mesure était nécessaire un appareillage particulier sélectionnant le niveau où serait envoyée la chauffe et d'où proviendrait la tension à mesurer.

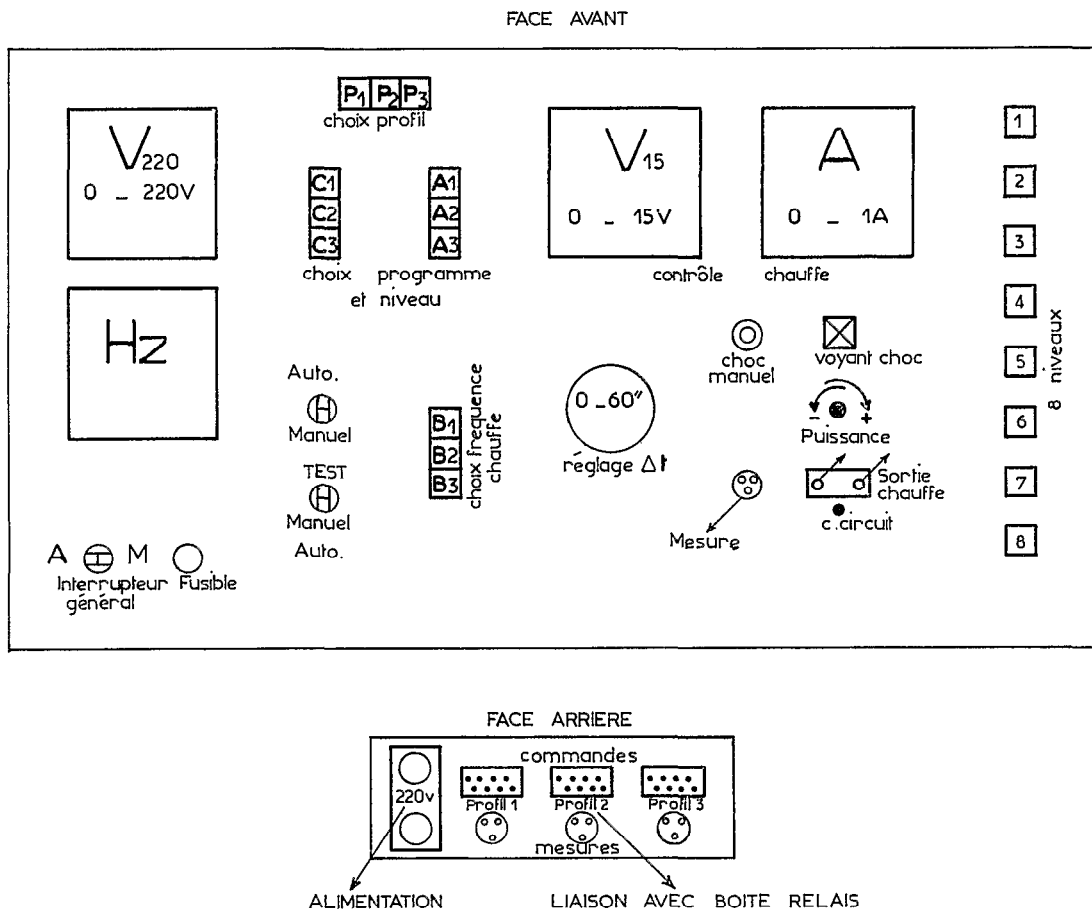


Fig. 10. — Centrale de commande automatique

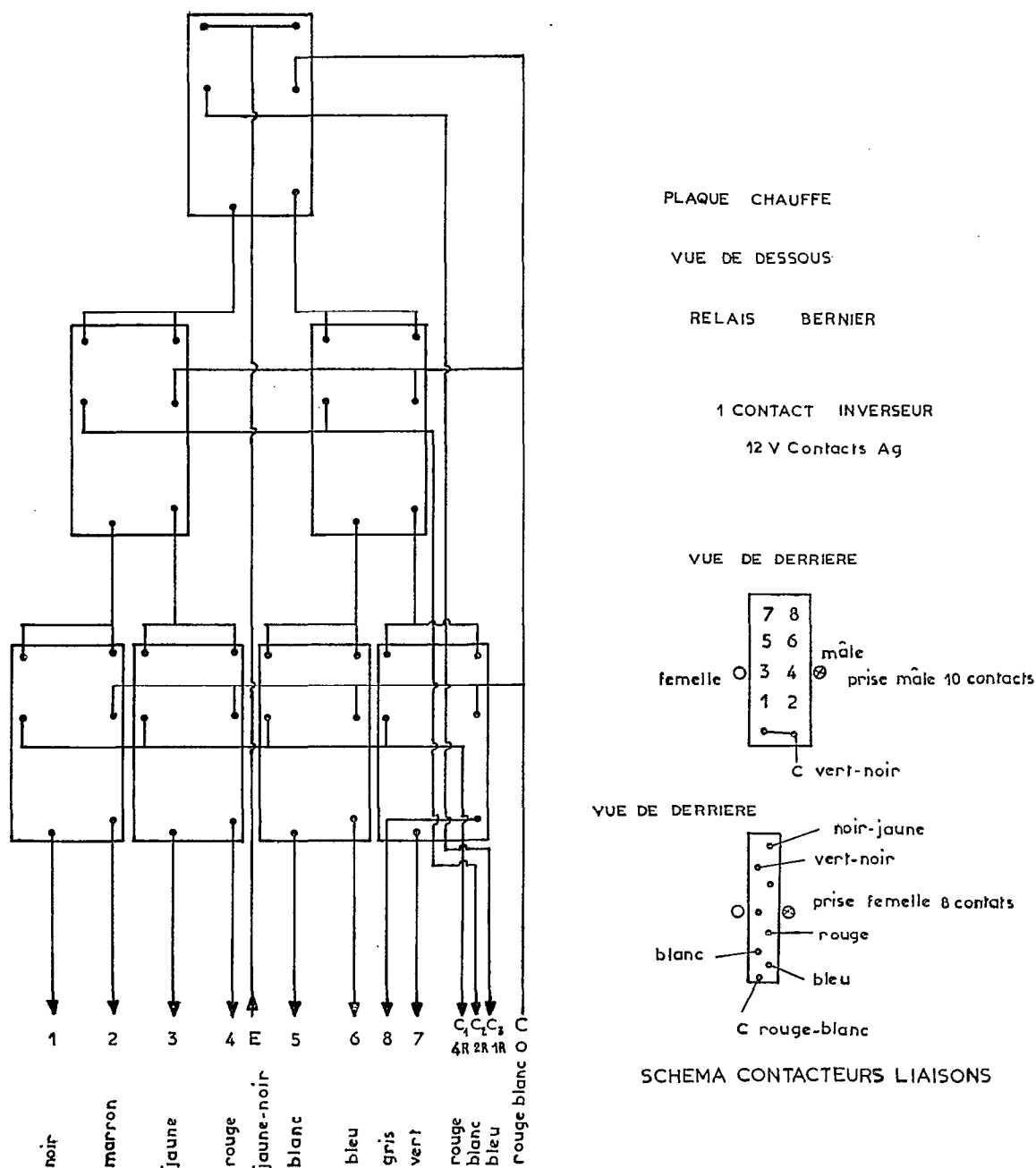


Fig. 11. — Boîte relais — Type à double passage
Plaquette chauffée

Les deux câbles dix conducteurs provenant des huit sondes du profil sont branchés sur la boîte relais par l'intermédiaire de deux connecteurs dix contacts mâles pour la chauffe, femelles pour la mesure.

Les ordres de sélection, la tension de chauffe et la tension d'alimentation des servitudes viennent par l'intermédiaire d'un câble huit connecteurs de la centrale, relié à la boîte relais par un connecteur à huit contacts.

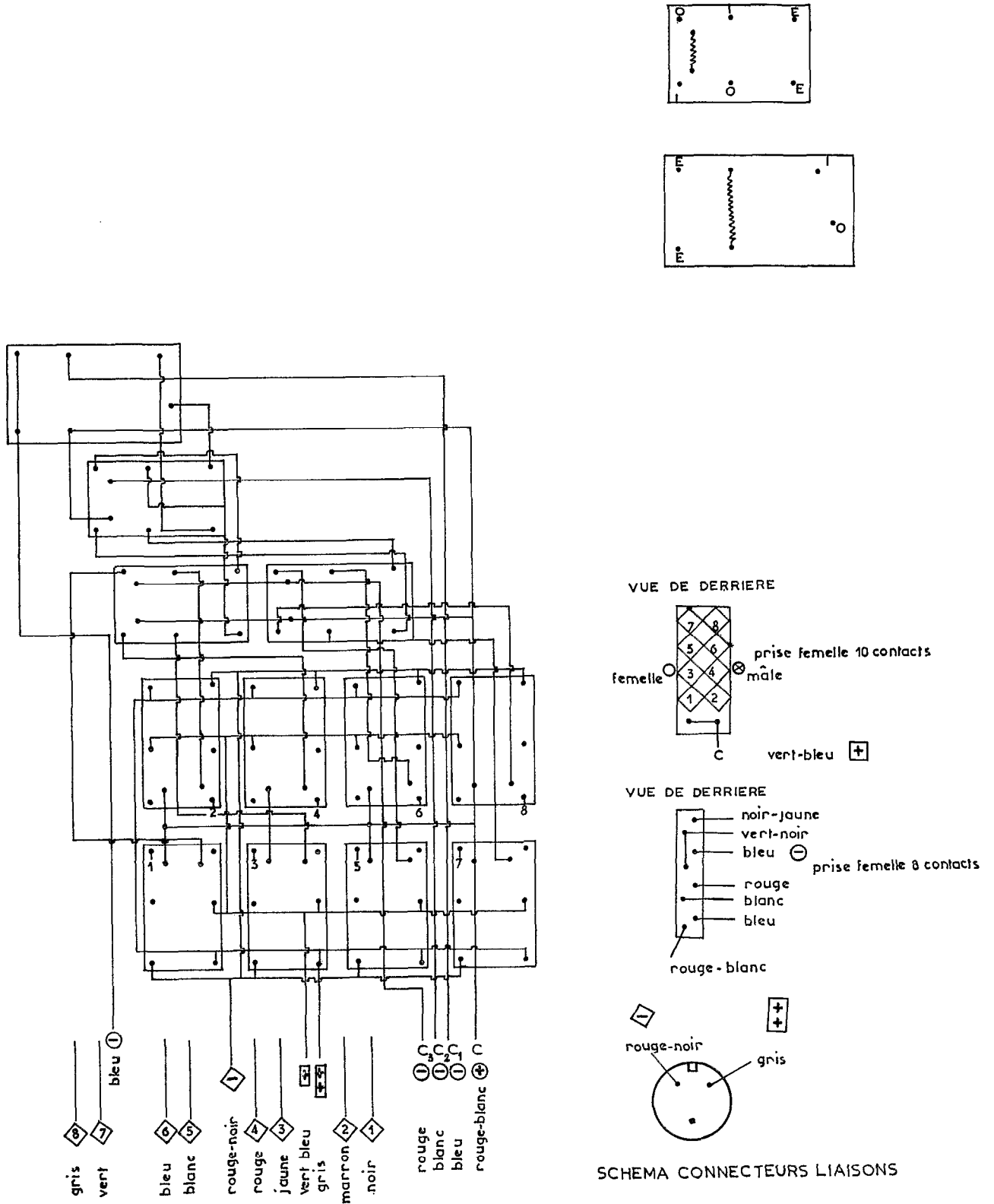


Fig. 12. — Boîte relais — Type à double passage — Plaquette mesure

La tension à mesurer est envoyée à la centrale, ou directement à l'appareil de mesure, par un câble blindé à deux conducteurs relié à la boîte relais par un connecteur à trois contacts.

Les huit niveaux de chauffe sont partagés par trois étages de relais inverseurs commandés par les cames et interrupteurs $A_1, A_2, A_3, C_1, C_2, C_3$, comme nous l'avons décrit précédemment. Les relais sélectionnant le niveau de chauffe sont rassemblés sur une plaquette commune dont nous donnons le schéma de câblage (fig. 11).

Les huit niveaux mesures sont partagés par un montage plus complexe. En effet, apparaissent sur les contacts des relais (pourtant dorés et de très bonne qualité) des tensions thermoélectriques parasites très nuisibles à la mesure puisqu'elles peuvent être presque du même ordre de grandeur. La solution est donc de passer chacune des deux branches de la tension à mesurer dans le même relais double, de façon à ce que les deux tensions thermoélectriques parasites créées, égales, s'annulent entre elles. On envoie donc, aux deux entrées de chacune des boîtes relais doubles, le commun mesure et le câble mesure de l'un des niveaux. Les sorties des huit relais sont en parallèle sur la sortie mesure reliée à la centrale. Trois étages de relais inverseur enverront à l'un des huit relais doubles l'ordre de fermeture, qui sélectionnera ainsi un des huit niveaux.

Nous donnons le schéma de câblage (fig. 12) de la plaquette mesure qui nous a donné toutes satisfactions sur le terrain, malgré les très fortes températures atteintes par cet appareil en fonctionnement en plein soleil (et aussi les différences de températures rapides lors de son fonctionnement sous le simulateur de pluie par exemple).

Appareils de mesure ou d'enregistrement

Dans le cas où l'appareillage n'est pas automatique on utilise un microvoltmètre à cadran ou à affichage alphanumérique. Les grandeurs à mesurer seront de l'ordre de 40 à 100 μV . Il faut donc que l'on puisse lire le μV . Le microvoltmètre à cadran « U.V.A. » ou alphanumérique « V.N.I.M. » fabriqués par A.O.I.P. nous ont donné toutes satisfactions à ce sujet.

Ils présentent, de plus, l'avantage d'une sortie amplifiée dans la gamme des 100 mV sur laquelle on peut brancher une platine d'enregistrement, très commune pour cette gamme de mesure de tensions.

La lecture du maximum est bien sûr plus aisée sur un appareil à affichage alphanumérique ou sur un enregistreur que sur un appareil à cadran.

L'enregistreur a, de plus, l'avantage de visualiser correctement la température avant le choc, ce qui est particulièrement important s'il existe une dérive thermique dans la sonde (réchauffement ou refroidissement du sol). Enfin, l'enregistreur permet un fonctionnement entièrement automatique pour des mesures en continu.

Source d'énergie

L'appareillage *in situ* doit être autonome. La première solution reste bien sûr d'utiliser un groupe électrogène, mais il est souvent bien difficile — avec de petits groupes — d'assurer une tension et une fréquence stables au courant d'alimentation.

Le mieux est l'utilisation d'un convertisseur statique alimenté par une batterie d'accumulateurs. On est alors assuré que la tension et la fréquence délivrées resteront stables, tant que la charge de batteries restera suffisante.

4. TESTS ET ESSAIS SUR DIFFÉRENTS SOLS

Nous fournissons ci-après, afin d'illustrer les possibilités de l'appareillage décrit, quelques résultats obtenus sur l'un des profils des parcelles prospectées au cours de la mission du simulateur de pluie en Haute-Volta. Sur chacune des parcelles implantées sur des sols différents, étaient installés deux profils de chocs thermiques. L'un, appelé « profil aval », était un profil simple à huit niveaux où était observée l'humidité du sol avant et après chaque averse simulée ; l'autre, appelé « profil amont », permettait la mesure des températures de sol en absolu, ce qui, outre l'utilisation en choc thermique, visualisait le passage du front humide, ainsi que nous le verrons ultérieurement.

Les conditions d'utilisation de l'appareillage étaient particulièrement contraignantes ; en effet, nous étions alimentés par l'électricité du groupe électrogène du simulateur qui n'était pas un modèle de stabilité, ni en tension, ni en fréquence, à cause du déclenchement aléatoire des électropompes du dispositif. Nous avons pu écarter en gros les erreurs induites par les variations de la tension, en mesurant la tension de chauffe et en effectuant les corrections nécessaires ; par contre, nous n'avons pu suivre les variations de fréquence et la durée des chocs à certainement varié, ce qui explique les oscillations des réponses de notre appareillage « chocs thermiques », autrement inhabituelles.

Enfin, plusieurs opérateurs se sont succédés au fonctionnement de l'appareil, ce qui est significatif de sa robustesse et de sa facilité d'emploi.

Nous utilisons pour cette expérience l'appareillage automatique et un enregistreur.

Nous avons rassemblé dans un tableau toutes les observations faites sur ce profil. Chaque case correspond à un niveau et une date. Nous avons précisé dans la case des dates, l'heure de début de la mesure. Le premier chiffre est la mesure de l'élévation de température en μV^{-1} .

Cette représentation est sensiblement celle en humidité par un simple changement d'échelle, il suffit de faire correspondre aux valeurs initiales l'humidité 0, et aux valeurs maximales, obtenues sous averse, l'humidité à saturation qui sera déterminée par les dépouillements des étalonnages.

On peut voir également sur le tableau que les niveaux inférieurs, qui n'ont pas été atteints par le front humide, fournissent des réponses relativement constantes aux erreurs d'expérimentation près, dues aux difficultés de l'alimentation déjà évoquées.

OBSERVATIONS FAITES SUR UN PROFIL AVAL DE LA STATION SAINT-PAUL (HAUTE-VOLTA)
ÉLÉVATION DE LA TEMPÉRATURE EN μV^{-1}

Niveau	Profondeur (en m)	Date										
		22-4-75	22-4-75 11 h 37	22-4-75 17 h 04	23-4-75 7 h 55	23-4-75 10 h 55	23-4-75 15 h 50	23-4-75 18 h 17	24-4-75 7 h 58	24-4-75 13 h 43	24-4-75 16 h 23	24-4-75 17 h 58
1	0,03	0,023	0,041 0,039	0,032	0,031 0,0296	0,039 0,039	0,035	0,040	0,035	0,044	0,038	0,041
2	0,09	0,0118	0,0118	0,0119	0,0123	0,0121	0,0132	0,0138	0,0140	0,0156	0,0148	0,0153
3	0,15	0,019	0,020	0,020	0,020	0,021	0,022	0,023	0,027	0,033	0,030	0,031
4	0,26	0,0122	0,0124	0,0119	0,0120	0,0123	0,0118	0,0119	0,0114	0,0124	0,0121	0,0122
5	0,35	0,0163	0,0164	0,0161		0,0168	0,0167			0,0167	0,0163	0,0165
6	0,49	0,0278	0,0285			0,0269	0,0269				0,0266	
7	0,80	0,0157	0,0158								0,0158	
8	1,43	0,0160	0,0168								0,0164	

Niveau	Profondeur (en m)	Date										
		24-4-75 18 h 23	25-4-75 7 h 36	25-4-75 17 h 08	26-4-75 8 h 52	27-4-75 8 h 08	27-4-75 11 h 30	27-4-75 14 h 32	27-4-75 18 h 38	28-4-75 12 h 28	29-4-75 10 h 00	30-4-75 10 h 37
1	0,03	0,039	0,036	0,034	0,033	0,031	0,038	0,033	0,039	0,0315	0,031 0,032 0,034	0,029 0,030
2	0,09	0,0154	0,0143		0,0134	0,0141	0,0137	0,0135	0,0140	0,0132	0,0132 0,0133 0,0135	0,0129
3	0,15	0,031	0,029	0,028	0,027	0,027	0,027	0,027	0,027	0,027	0,027 0,028	0,026
4	0,26	0,0121	0,0118	0,0122	0,0120	0,0122	0,0123	0,0119 0,0124	0,0119	0,0114	0,0119 0,0119	0,0116
5	0,35	0,0163	0,0159	0,0160	0,0157	0,0160	0,0164	0,0159	0,0161	0,0156	0,0157 0,0163	0,0163
6	0,49		0,0258				0,0272	0,0268	0,0274	0,0260	0,0267	0,0267
7	0,80						0,0161	0,0157	0,0159	0,0154		0,0159
8	1,43						0,0165	0,0164	0,0163	0,0156		0,0164

5. UTILISATION POUR LA MESURE DE L'AVANCE D'UN FRONT HUMIDE

Au début d'une averse le sol est généralement à une température bien supérieure à celle de l'eau qui tombe. Il va donc se refroidir ; mais, dans le cas d'un sol sec à conductibilité thermique relativement faible, il y aura assez longtemps discontinuité entre la température du sol et du front d'humidité s'enfonçant, c'est ce que nous avons observé sur des enregistrements de la température du sol pendant et après une averse. Nous fournissons ci-après la reproduction d'un tel enregistrement où les décrochements correspondant aux passages du front humide aux deux premiers niveaux sont bien visibles.

Evidemment, au bout d'un certain temps, et à une certaine profondeur, l'homogénéisation des températures est effective et il n'y a plus rien de visible.

Cela marche également d'autant mieux que le sol est initialement plus sec, de sorte qu'il y a une grande différence de conductibilité thermique entre le sol initial et le sol déjà humidifié au-dessus du front humide.

CONCLUSION

Nous avons présenté ici un appareillage que nous considérons maintenant comme parfaitement opérationnel. Il a fait la preuve de sa robustesse et de sa fiabilité lors de l'expérience « Simulateur de pluie », où il a été transporté et utilisé en permanence pendant près de deux mois avec des températures extérieures parfois très élevées.

On n'a pas cherché à sous-estimer les problèmes posés par l'étalonnage, problèmes qu'on retrouve dans toutes les méthodes de mesure de l'humidité du sol, non destructrices du sol, quel que soit leur type. Il s'agit là de difficultés liées aux avantages mêmes de ces méthodes.

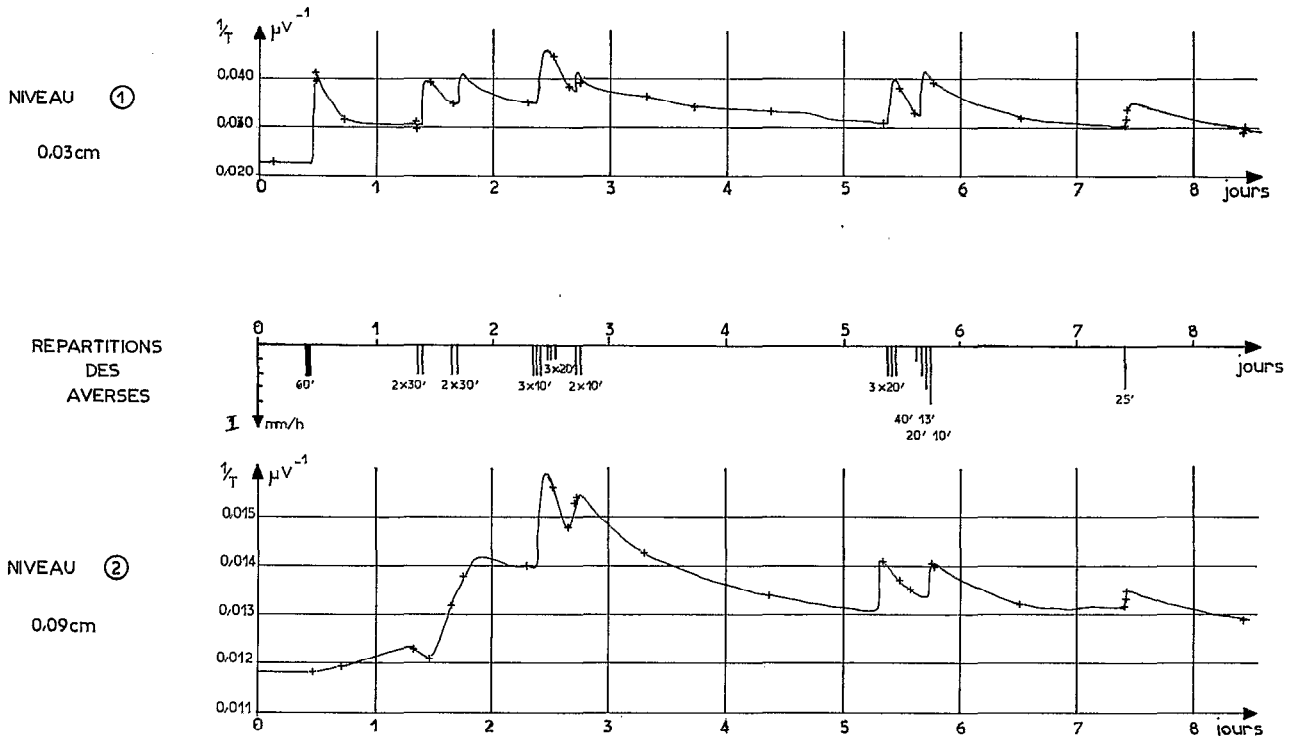


Fig. 13. — Saint-Paul — Profil aval SPO 22 — Variations de $1/T$ au cours de l'expérience

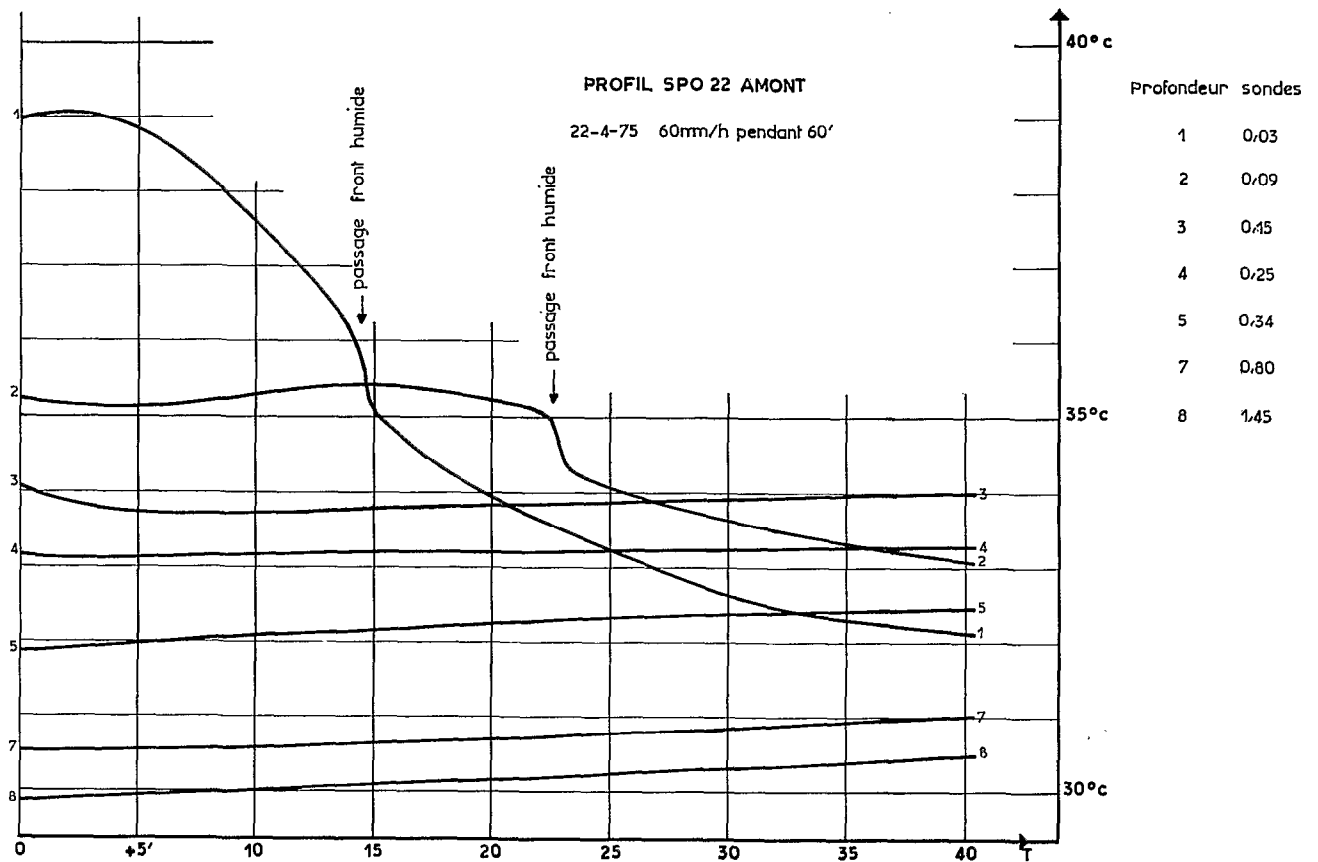


Fig. 14. — Profils de températures de sol
Début de l'averse $T = 0'$

Telle qu'elle se présente, la méthode des chocs thermiques se révèle en fait particulièrement intéressante par sa répétitivité à intervalles réduits à moins d'une demi-heure. L'installation des sondes elles-mêmes est assez rapide, et ne présente guère de difficultés.

La ponctualité de la méthode, qui est un avantage dans le cas de mesures fines locales de l'humidité, devient un grave inconvénient en sol non homogène où il sera souvent difficile de déterminer une implantation de la sonde qui soit représentative de l'horizon à caractériser. La méthode est particulièrement sensible à toute sorte d'hétérogénéité : fentes de retrait mettant à nu tout ou partie de la sonde chauffante, présence d'un caillou, d'un vide ou d'une racine entre la sonde chauffante et la sonde de mesure, qui rendent impossible tout étalonnage.

Par ailleurs, des sols trop caillouteux ou trop denses peuvent se montrer rebelles à l'introduction de sondes intactes.

On peut penser néanmoins que son domaine d'application est suffisamment vaste pour que cette méthode garde tout son intérêt. L'équipement automatique est en particulier très prometteur : il permettrait entre autres l'asservissement d'une irrigation dans de très bonnes conditions, pour finalement un coût moindre que beaucoup de méthodes concurrentes.

Des montages, associant des sondes en série ou en parallèle, permettraient également d'obtenir à l'échelle de la parcelle, ou du très petit bassin versant, une valeur moyenne de l'humidité des horizons superficiels, qui pourrait être introduite, comme donnée caractéristique de l'humidité, dans les modèles mathématiques de transformation pluies-débits.